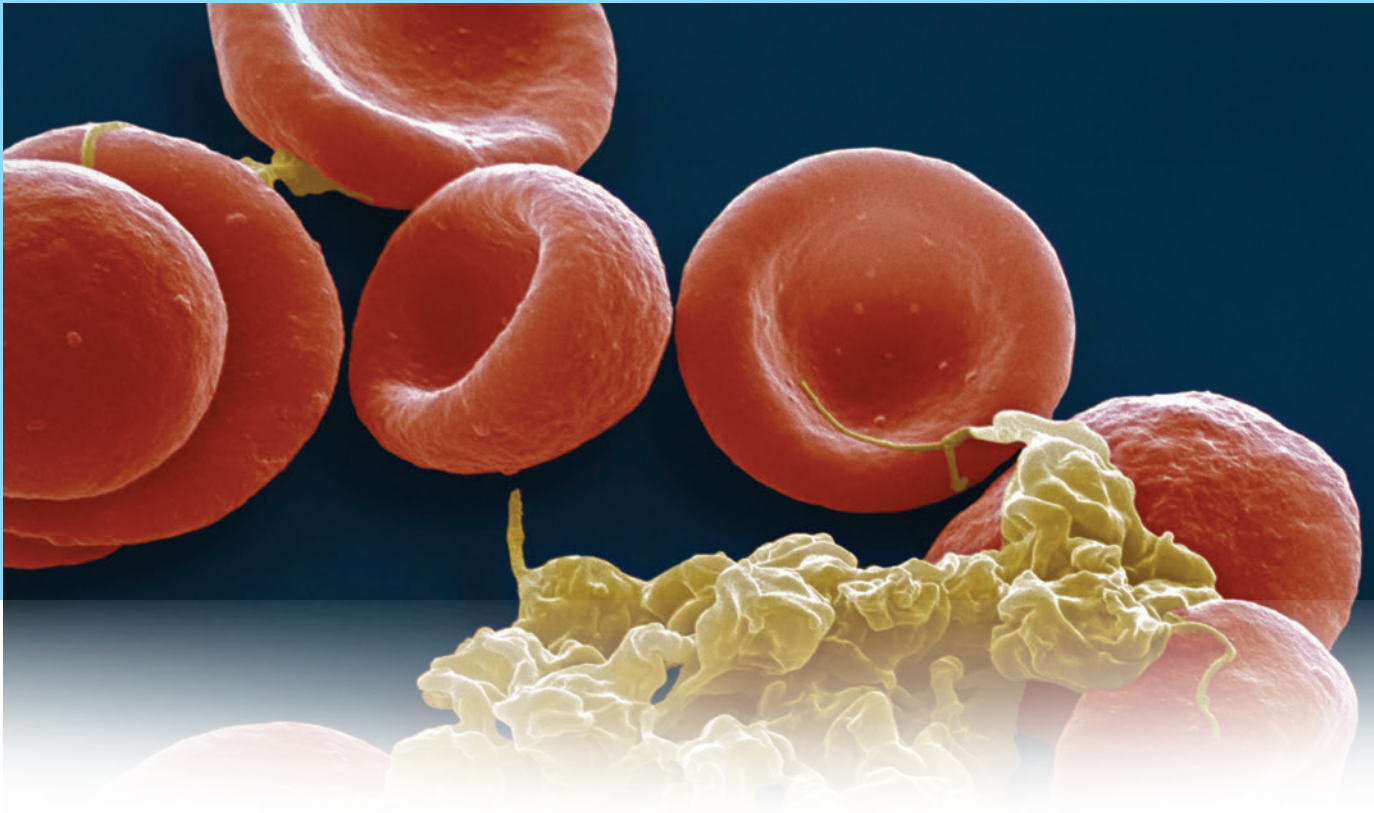


# PRAXIS REPORT



## Hämophilie A – Neue Herausforderungen bei zunehmendem Alter

Kardiovaskuläre Komorbiditäten, Tertiärprophylaxe und  
COVID-19 im Fokus



### Praxis Report

Hämophilie A – Neue Herausforderungen bei zunehmendem Alter

Oktober 2021

ISSN 1611-7891

Dieser Praxis Report ist der Zeitschrift Hämostaseologie beigelegt. Diese Ausgabe des Praxis Report entstand mit freundlicher Unterstützung der Bayer Vital GmbH, Leverkusen.

**Diese Publikation erscheint außerhalb des Verantwortungsbereichs der Herausgeberschaft der Hämostaseologie.**

### Herausgeber

Priv. Doz. Dr. med. Robert Klamroth  
Chefarzt der Klinik für Innere Medizin –  
Angiologie und Hämostaseologie  
Zentrum für Gefäßmedizin  
Hämophiliezentrum/Gerinnungssprechstunde  
Vivantes Klinikum im Friedrichshain  
Landsberger Allee 49, 10249 Berlin  
E-Mail: robert.klamroth@vivantes.de

### Autoren

Prof. Dr. med. Wolfgang Miesbach  
Leiter Schwerpunkt Hämostaseologie/Hämophiliezentrum, Universitätsklinikum Frankfurt  
Medizinische Klinik II/Institut für Transfusionsmedizin und Immunhämatologie  
Theodor-Stern-Kai 7, D-60590 Frankfurt  
E-Mail: wolfgang.miesbach@kgu.de

Univ.-Prof. Dr. med. Ingrid Pabinger-Fasching  
Klinische Abteilung für Hämatologie und Hämostaseologie  
Universitätsklinik für Innere Medizin I  
Medizinische Universität Wien  
E-Mail: ingrid.pabinger@meduniwien.ac.at

Dr. med. Inga Hegemann  
Oberärztin m. e. V., Klinik für Hämatologie  
Klinik für medizinische Onkologie und Hämatologie  
Universitätsspital Zürich  
Rämistrasse 100, CH-8091 Zürich  
E-Mail: inga.hegemann@usz.ch

Prof. Dr. med. Dimitrios Tsakiris  
Fachleiter und Leitender Arzt  
Diagnostische Hämatologie/Referenzentrum für Hämophilie  
Universitätsspital Basel  
Petersgraben 4, 4031 Basel  
E-Mail: Dimitrios.tsakiris@usb.ch

### Für den Verlag

Joachim Ortleb, Helene Keller, Stuttgart  
E-Mail: Joachim.Ortleb@thieme.de

### Redaktionelle Mitarbeit

Christine Vetter, Köln

### Vertrieb

Malik Zighmi  
E-Mail: Malik.Zighmi@thieme.de

### Satz

Fotosatz Buck, Kumhausen  
E-Mail: mail@fotosatzbuck.de

### Titelbild

Erythrozyten und Plättchen  
© Bayer Identity Net, Corporate Branding

### Verlag

© 2021. Thieme. All rights reserved.  
Georg Thieme Verlag KG Stuttgart · New York  
Rüdigerstr. 14, 70469 Stuttgart  
Postfach 30 11 20, 70451 Stuttgart  
Tel. 07 11 / 89 31-0, Fax 07 11 / 89 31-2 98  
www.thieme.de

### Druck

W. Kohlhammer Druckerei GmbH + Co. KG,  
Augsburger Str. 722, 70329 Stuttgart

### Manuskripte

Alle Manuskripte sind direkt an den Verlag zu senden. Grundsätzlich werden nur solche Manuskripte angenommen, die frei von Rechten Dritter sind. Für unaufgefordert eingesandte Manuskripte wird keine Haftung übernommen. Mit der Annahme des Manuskripts erwirbt der Verlag für die Dauer der gesetzlichen Schutzfrist (§ 64 UrHG) die ausschließliche Befugnis zur Wahrnehmung der Verwertungsrechte im Sinne der §§ 15 ff. des Urheberrechtsgesetzes, insbesondere auch das Recht der Übersetzung, der Vervielfältigung durch Fotokopie oder ähnliche Verfahren und der EDV-mäßigen Verwertung.

### Copyright

Der Report und alle in ihm enthaltenen einzelnen Beiträge und Abbildungen sind für die Dauer des Urheberrechts geschützt. Jede Verwertung außerhalb der Grenzen des Urheberrechtsgesetzes ist ohne Zustimmung des Verlags unzulässig und strafbar. Das gilt insbesondere für Vervielfältigungen, Übersetzungen, Mikroverfilmungen und Einspeicherung und Verarbeitung in elektronischen Systemen.

### Fotokopien

Fotokopien für den persönlichen und sonstigen Gebrauch dürfen nur von einzelnen Beiträgen oder Teilen davon als Einzelkopien hergestellt werden. Die Aufnahme des Reports in Lesezirkel ist nicht gestattet.

### Wichtiger Hinweis

Wie jede Wissenschaft ist die Medizin ständigen Entwicklungen unterworfen. Forschung und klinische Erfahrung erweitern unsere Erkenntnisse, insbesondere was Behandlung und medikamentöse Therapie anbelangt. Soweit in diesem Heft eine Dosierung oder eine Applikation erwähnt wird, darf der Leser zwar darauf vertrauen, dass Autoren, Herausgeber und Verlag große Sorgfalt darauf verwandt haben, dass diese Angabe dem Wissensstand bei Fertigstellung des Reports entspricht.

Für Angaben über Dosierungsanweisungen und Applikationsformen kann vom Verlag jedoch keine Gewähr übernommen werden. Jeder Benutzer ist angehalten, durch sorgfältige Prüfung der Beipackzettel der verwendeten Präparate und gegebenenfalls nach Konsultation eines Spezialisten festzustellen, ob die dort gegebene Empfehlung für Dosierungen oder die Beachtung von Kontraindikationen gegenüber der Angabe in diesem Report abweicht. Eine solche Prüfung ist besonders wichtig bei selten verwendeten Präparaten oder solchen, die neu auf den Markt gebracht wurden. Jede Dosierung oder Applikation erfolgt auf eigene Gefahr des Benutzers. Autoren und Verlag appellieren an jeden Benutzer, ihm etwa auffallende Ungenauigkeiten dem Verlag mitzuteilen.

Thieme unterstützt einen Sprachgebrauch, der darauf zielt, die Gleichstellung aller Geschlechter widerzuspiegeln. Aus Gründen der Lesbarkeit kann es vorkommen, dass nur das generische Maskulinum verwendet wird, damit sind aber alle Geschlechter gleichermaßen gemeint.

### Gebrauchsnamen

Die Wiedergabe von Gebrauchsnamen, Handelsnamen, Warenbezeichnungen und dgl. in diesem Report berechtigt nicht zu der Annahme, dass solche Namen ohne Weiteres von jedermann benutzt werden dürfen; oft handelt es sich um gesetzlich geschützte eingetragene Warenzeichen, auch wenn sie nicht als solche gekennzeichnet sind.

# PRAXIS REPORT

2	Impressum	4	<b>Hämophilie A – Neue Herausforderungen bei zunehmendem Alter</b>
3	Editorial	10	Literatur



PD Dr. Robert  
Klamroth, Berlin

## Ältere Patienten mit Hämophilie A – Herausforderungen in der Praxis

Die Versorgung von Menschen mit Hämophilie A hat sich den vergangenen Jahren kontinuierlich verbessert. Inzwischen sehen Hämostaseologen infolge der steigenden Lebenserwartung neue Herausforderungen im klinischen Alltag. Denn mit dem Lebensalter steigt auch das Auftreten altersbedingter Begleiterkrankungen an.

Unter den altersbedingten Komorbiditäten können vor allem die Hypertonie und daraus entstehende kardiovaskuläre Komplikationen zu komplexen Therapieentscheidungen führen, wie beispielsweise die Antikoagulation bei Vorhofflimmern oder die Plättchenhemmung nach einer kardialen Intervention. Für diese Fragen liegen noch keine evidenzbasierten Leitlinien vor, jedoch werden ihnen zukünftig mehr und mehr Behandler gegenüberstehen. Hier gilt es, frühzeitig durch altersgerechte Screeningprotokolle die betroffenen Patienten herauszufiltern und eine adäquate Vorsorge zu gewährleisten.

Auch zur Blutungsprophylaxe im Alter existieren offene Fragen: Welche Vorteile hat die Faktor-VIII-Prophylaxe gegenüber einer Blutungsbehandlung nach Bedarf? Wie sind speziell ältere Patienten zu einer Langzeitprophylaxe zu motivieren? Welche Vorteile bieten die modernen Halbwertszeit-verlängerten Präparate bei älteren Patienten?

Die aktuellen Erkenntnisse sowie der Austausch zum Vorgehen in der Praxis zu diesen neuen Herausforderungen, bei Hämophilie A mit zunehmendem Alter waren Themen eines Expertenforums mit Spezialisten aus Deutschland, der Schweiz und Österreich, dessen Ergebnisse wir hier präsentieren möchten.

# Hämophilie A – Neue Herausforderungen bei zunehmendem Alter

## Kardiovaskuläre Komorbiditäten, Tertiärprophylaxe und COVID-19 im Fokus

### Autoren:

PD Dr. Robert Klamroth<sup>1</sup>  
 Prof. Dr. Wolfgang Miesbach<sup>2</sup>  
 Prof. Dr. Ingrid Pabinger-Fasching<sup>3</sup>  
 Dr. Inga Hegemann<sup>4</sup>  
 Prof. Dr. Dimitros Tsakiris<sup>5</sup>

### Institut:

- <sup>1</sup> Klinik für Innere Medizin – Angiologie und Hämostaseologie  
Zentrum für Gefäßmedizin, Berlin
- <sup>2</sup> Universitätsklinikum Frankfurt, Medizinische Klinik II/  
Institut für Transfusionsmedizin und Immunhämatologie,  
Frankfurt
- <sup>3</sup> Klinische Abteilung für Hämatologie und Hämostaseologie  
Universitätsklinik für Innere Medizin I  
Medizinische Universität Wien
- <sup>4</sup> Klinik für medizinische Onkologie und Hämatologie  
Universitätsspital Zürich
- <sup>5</sup> Universitätsspital Basel – Hämatologie, Basel

### ZUSAMMENFASSUNG

Infolge der verbesserten therapeutischen Möglichkeiten und der breiten Anwendung der Faktor VIII-Prophylaxe erreichen Patienten mit Hämophilie A ein deutlich höheres Lebensalter als früher. Das geht mit besonderen Herausforderungen in der Praxis einher, da bei älteren Patienten in aller Regel Begleiterkrankungen vorliegen. Neben den Hämophilie A-bedingten Begleiterkrankungen wie der hämophilen Arthropathie, einer Hepatitis B/C- oder HIV-Infektion treten mit zunehmendem Lebensalter auch kardiovaskuläre Risikofaktoren und Begleiterkrankungen in den Vordergrund. Beim virtuellen Expertenworkshop „Neue Herausforderungen bei Hämophilie A im zunehmenden Alter“ wurde die Versorgung dieser speziellen Patientengruppe zum einen unter dem Blickpunkt der komplexen Komedikation und zum anderen in Bezug auf die Blutungsprophylaxe diskutiert. Auch ältere Hämophilie A-Patienten können von einer langfristigen FVIII-Prophylaxe – insbesondere mit Halbwertszeit-verlängerten FVIII-Präparaten – profitieren.

Bei der Hämophilie A und B zeichnet sich eine deutliche Verschiebung der Altersverteilung der Patienten ab. Nicht zuletzt infolge der guten Patientenversorgung

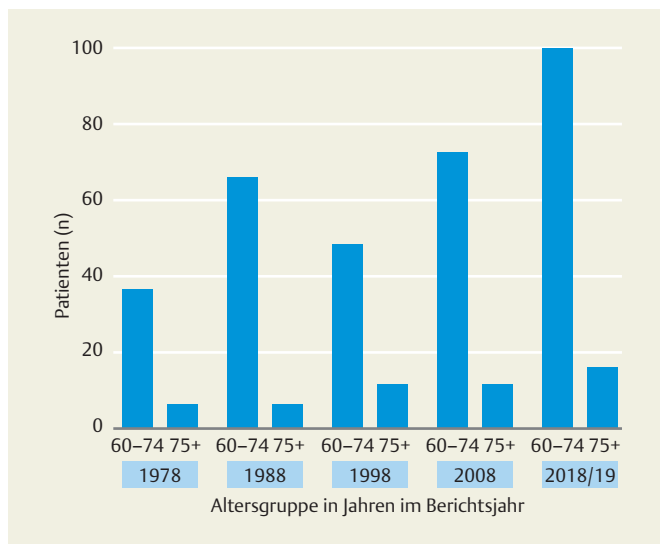
erreichen Patienten mit Hämophilie A mittlerweile ein deutlich höheres Lebensalter (► **Abb. 1**) [1].

In der täglichen Praxis kann der älter werdende Hämophiliepatient eine besondere Herausforderung darstellen, da die Patienten nicht nur im Hinblick auf Blutungskomplikationen zu behandeln sind. Vielmehr sind in vielen Fällen zugleich alterstypische Krankheiten wie eine koronare Herzerkrankung (KHK), Krebserkrankungen oder auch eine kognitive Dysfunktion zu berücksichtigen, berichtete Professor Dr. Wolfgang Miesbach, Frankfurt. Beispielsweise ist die Atherosklerose bei Hämophiliepatienten nicht weniger ausgeprägt als beim Gerinnungsgesunden.

### Blutungen und deren Folgen verhindern

Ziele der Behandlung der Hämophilie A und B sind entsprechend den aktuellen Querschnitts-Leitlinien der Bundesärztekammer [2]:

- die Verhütung von Blutungen,
- die Behandlung von Blutungen und deren Komplikationen und Folgeschäden,



► **Abb. 1** Der Anteil älterer Patienten mit Hämophilie steigt, und damit die Anzahl an hämophilie-bedingten und allgemeinen Begleiterkrankungen. UKHCDO-Daten [1].

- die Erhaltung und/oder Wiederherstellung von Gelenkfunktionen sowie
- die Integration des Hämophilen in ein normales soziales Leben.

Vor allem bei Patienten, die trotz der bisherigen Prophylaxe Gelenkblutungen haben, sind nun mindestens 3–5 % Talspiegel anzustreben, um die Entwicklung der hämophilen Arthropathie weitestgehend zu verzögern. Bei schweren Blutungsereignissen oder großen operativen Eingriffen sind entsprechend der Leitlinie Talspiegel im Normbereich wichtig. „Diese Vorgaben sind heutzutage mit den langwirksamen Faktorpräparaten üblicherweise gut zu erreichen“, erklärte Miesbach.

## Ältere Hämophilie A-Patienten ebenso behandeln wie jüngere

Zwar geht die Leitlinie nicht explizit auf Hämophilie A-Patienten im höheren Lebensalter ein, doch ist nach Miesbach davon auszugehen, dass die Therapiekriterien für alle Altersklassen gleichermaßen gelten. Auch die ebenfalls 2020 aktualisierte Leitlinie der World Federation of Hemophilia (WFH) [3] betont, dass ältere Patienten mit Hämophilie A ebenso zu behandeln sind wie es bei jüngeren Patienten empfohlen wird, wobei besondere Patienten-individuelle Gegebenheiten zu beachten sind.

Eventuell vorliegende Komorbiditäten und insbesondere kardiovaskuläre Erkrankungen sind entsprechend der Leitlinie laut Miesbach „im gleichen Ausmaß und nach den gleichen Kriterien zu behandeln wie bei Patienten ohne Hämophilie A“. So gelten nach Miesbach beispielsweise die Empfehlungen in den Leitlinien zur koronaren Herzkrankung (KHK) oder zum Vorhofflimmern adaptiert an das Blutungsrisiko auch für die Behandlung von Patienten mit Hämophilie A und entsprechender Komorbidität.

## Hypertonie und kardiovaskuläre Komplikationen

Die altersbedingten Komorbiditäten bei Hämophilie A erfahren bereits seit etwa 10 Jahren erhöhte Aufmerksamkeit. Beispielsweise erfasste die nicht-interventionelle Studie Kogenate® EffeKt der Bayer AG auch ausgewählte Begleiterkrankungen bei 215 deutschen Hämophilie A-Patienten nach Altersgruppen getrennt: am häufigsten trat arterielle Hypertonie auf, in der Altersgruppe ab 50 Jahren waren bei Einschluss 16 von 41 Patienten betroffen (39%), 3 weitere (7%) wurden

während der Beobachtungszeit neu diagnostiziert [4]. Auch KHK (koronare Herzkrankheit), Diabetes Typ-2 und Depressionen waren häufig. Bei etwa jedem 2. Patienten über 50 Jahren lag mindestens eine Begleiterkrankung vor.

Eine retrospektive GTH-Studie hat diese Befunde bestätigt. Die Studie schloss 185 Patienten im Alter von mind. 60 Jahren aus 8 Hämophiliezentren in Deutschland, Österreich und der Schweiz ein und untersuchte, ob sich der Blutungsphänotyp im Verlauf von 5 Jahren veränderte. Von den untersuchten Komorbiditäten trat Hypertonie am häufigsten auf (45,8 % in der Gruppe 60–70 Jahre; 52,5 % in der Gruppe ab 70 Jahre), gefolgt von der ischämischen Herzkrankung (7,5 bzw. 14,8 %) und dem Diabetes (8,4 bzw. 3,1 %) [5].

Die Prävalenz der Hypertonie war bei Hämophilie A-Patienten im Vergleich zur Allgemeinbevölkerung niedriger. Dies steht laut Miesbach im Widerspruch zu anderen Studienbefunden, die bei Patienten mit Hämophilie A sogar auf eine höhere Inzidenz der Hypertonie gegenüber der Allgemeinbevölkerung hinweisen [6, 7]. Allerdings war die Rate der Patienten, die mit Antihypertensiva behandelt wurden, niedriger als es der Prävalenz der Hypertonie entspricht. „Es muss offenbar noch stärker im Bewusstsein verankert werden, dass die Hypertonie eine häufige Begleiterkrankung der Hämophilie A darstellt und konsequent zu behandeln ist, wenn man an die erhöhte Rate von cerebralen Blutungen bei Patienten mit stark erhöhten Blutdruckwerten denkt“. „Es fehlen uns leider bislang auch belastbare Daten bzw. häufig eine adjustierte Vergleichskohorte, die belegen, dass kardiovaskuläre Erkrankungen bei Hämophilie A-Patienten häufiger auftreten als in der Normalbevölkerung“, betonte Privatdozent Dr. Robert Klamroth aus Berlin. Unterschiede in der Häufigkeit werden bei den arteriellen Thrombosen beobachtet: Während ischämische Schlaganfälle bei schwerer Hämophilie sehr selten auftreten, sind Myokardinfarkte und koronare Herzkrankheit mittlerweile auch beim Hämophiliepatienten regelhaft und zeigen, dass ein FVIII-Mangel offenbar nicht vor diesen Komplikationen schützt.

Mit 10 % war der Anteil der älteren Hämophilie A-Patienten unter Blutungsprophylaxe in dieser GTH-Kohorte noch vergleichsweise niedrig. Bei Patienten mit schwerer Hämophilie A waren es 30 %. Angesichts der Probleme im Alter, etwa durch Komedikation, aber auch der erhöhten Sturzgefahr oder dem Risiko einer cerebralen Blutung bei erhöhtem Blutdruck, könne man hier von einer Unterversorgung sprechen.

## Bei der antithrombotischen Therapie abwägen

Plättchenaggregationshemmer sowie Antikoagulanzen wurden in der GTH-Studie seltener eingesetzt, als man es bei einer vergleichbaren Normalbevölkerung erwarten würde: 13 % aller Patienten (12 % mit schwerer Hämophilie) erhielten Plättchenaggregationshemmer bzw. Antikoagulation [5].

Plättchenaggregationshemmer wie auch Antikoagulanzen können die Blutungsneigung erhöhen. So hatten 25 % der Patienten unter einer solchen Komedikation häufiger Blutungssymptome gegenüber 8 % der Patienten ohne diese Wirkstoffe. Patienten, die neu auf Plättchenaggregationshemmer oder Antikoagulanzen eingestellt wurden, waren signifikant älter als Patienten ohne eine solche Medikation.

Noch lässt sich der Themenkreis der Antikoagulation/Antithrombose bei Hämophilie A aufgrund fehlender solider Daten nicht in eine evidenzbasierte Therapieempfehlung eingrenzen. Ob eine antithrombotische Therapie erfolgen soll oder nicht, sollte abhängig von der Faktor VIII-Restaktivität sowie dem Blutungsphänotyp, der Art und Dauer der Antikoagulation entschieden werden (► **Abb. 2**).

Nach akutem kardiovaskulärem Ereignis ist die Plättchenaggregationshemmung notwendig; so erhält ein Patient mit koronarer Herzkrankheit nach Stentimplantation eine duale Plättchenhemmung gemäß ESC Guidelines [23]. Ab einem FVIII-Talspiegel von 20 % gilt er dabei vor Blutungen geschützt und kann die von der ESC Guideline [23] vorgesehene Plättchenhemmung erhalten. Die Entscheidung bei der mittelschwe-

ren und milden Hämophilie ist abhängig von der Restaktivität und dem Ereignis bzw. dem Eingriff zu treffen.

Thromboseprophylaxe ist tendenziell sinnvoll, da auch bereits im Alltag die Substitution, nicht zuletzt durch die neuen Halbwertszeit-verlängerten Faktorprodukte, heute intensiver ist. Empfehlungen zur Thromboseprophylaxe werde daher perspektivisch notwendig, deren Datenbasis aktuell auch durch die internationale ADVANCE Working Group (► **Kasten**) gesammelt werden.

Venöse Thrombosen, etwa nach operativen Eingriffen, werden beim Hämophiliepatienten im Allgemeinen nicht beobachtet. Eine Thromboseprophylaxe kann bei sehr intensiver FVIII-Substitution oder zusätzlichen thrombophilen Risikofaktoren in Erwägung gezogen werden.

## Screening auf kardiovaskuläre Risikofaktoren

Ein konsequentes Screening bei Patienten mit Hämophilie A soll die gleichen Risikofaktoren beachten wie bei der Normalbevölkerung, darunter Hypertonie, Diabetes, erhöhte Lipidwerte sowie Adipositas, Bewegungsmangel, der Raucherstatus und die Familienanamnese. Miesbach: „Die Screening-Empfehlungen entsprechen denjenigen für die Allgemeinbevölkerung, allerdings sind die Scores nicht für Hämophilie A-Patienten validiert“ [9].

Die Praxiserfahrung aus dem Wiener Hämophiliezentrum schilderte Professor Dr. Ingrid Pabinger-Fasching aus Wien. Anhand aktueller Daten aus dem österreichischen Hämophilieregister bestätigte sie den mit 62 % niedrigen Anteil von Patienten ab 50 Jahren, die eine Prophylaxe durchführen. Bisher werden die kardiovaskulären Risikofaktoren in den Hämophilieregistern nicht konsequent erfasst. Wichtig sei es, gerade die jüngeren Patienten mit Risikofaktoren rechtzeitig zu identifizieren.

Im Rahmen der Routineuntersuchungen – bei schwerer Hämophilie A in der Regel 1-mal pro Jahr – werden die Risikofaktoren des Patienten sowie die Ereignisrate und auch die Medikation erfasst. Bei Bedarf werden die Patienten an eine entsprechende Fachabteilung überwiesen, welche die erforderliche Komedikation verordnet. In der Folgezeit wird der Patient in enger Kooperation zwischen Haus- oder Facharzt und dem Hämophiliezentrum betreut. Das Hämophiliezentrum wird insbesondere bei akuten Ereignissen immer zeitnah hinzugezogen und es erfolgt eine gemeinsame Pla-

FVIII- bzw. FIX-Zielspiegel	Antikoagulation	duale Plättchenhemmung	einfache Plättchenhemmung
< 1 %	rot	rot	rot
1–5 %	rot	rot	gelb
5–15 %	rot	rot	grün
15–30 %	rot	gelb	grün
> 30 %	grün	grün	grün

rot: Den Einsatz vermeiden; grün: wahrscheinlich geeignet; gelb: Entscheidung unter Einbeziehung folgender Faktoren: 1. Blutungsphänotyp; 2. Intensität der Antikoagulationstherapie; 3. Charakteristika der Antikoagulanzen; 4. Geplante Dauer der Therapie.

► **Abb. 2** Abwägung zum Einsatz von Antikoagulanzen und Plättchenaggregationshemmern bei Hämophilie auf Basis von 4 Faktoren: Blutungsphänotyp, Intensität der Antikoagulation, Art des Antikoagulanz, geplante Dauer der Therapie. Verändert nach [8].

nung des Vorgehens und der Therapie. Patienten mit mittelschwerer oder milder Hämophilie sollten allerdings noch besser über Grunderkrankung und mögliche Komplikationen durch Komorbiditäten aufgeklärt werden, damit auch sie im Ernstfall richtig reagieren und sofort versorgt werden können.

Venöse Thromboembolien bzw. akute ischämische Ereignisse, etwa bei großen zahnmedizinischen Eingriffen, seien bei nicht-schwerer Hämophilie nicht auszuschließen, und müssen durch bedachtes Vorgehen bei der Substitution verhindert werden, schloss Professor Pabinger ihren Vortrag.

## Sekundäre und tertiäre Prophylaxe bei schwerer und mittelschwerer Hämophilie A

Entsprechend den WFH-Empfehlungen benötigen Patienten mit schwerer Hämophilie A eine Prophylaxe, um Blutungen jederzeit zu vermeiden, betonte Dr. Inga Hegemann, Zürich [3]. Patienten mit Gelenkschäden brauchen laut WFH zudem unabhängig vom Alter eine Prophylaxe (tertiäre Prophylaxe), um Blutungen zu verhindern und die Progression (► **Tab. 1**) der hämophilen Arthropathie zu verlangsamen [3].

Die deutsche Querschnitts-Leitlinie der Bundesärztekammer [2] spricht sich außerdem für eine regelmäßige Prophylaxe bei der mittelschweren Hämophilie A aus. Die Dauerbehandlung erfolgt bei der mittelschweren Hämophilie A abhängig von der Blutungshäufigkeit und der jeweiligen klinischen Situation des Patienten. Es profitieren insbesondere Patienten mit einer Faktor-Restaktivität unter 3 %, wenn gelegentliche bis häufige Blutungen, insbesondere Gelenkblutungen, auftreten, so das Fazit nach Hegemann.

## Tertiäre Prophylaxe bei älteren Patienten mit Arthropathie

Eine tertiäre Prophylaxe ist laut Hegemann indiziert bei älteren Patienten mit bereits bestehender Arthropathie. Um weitere Gelenkblutungen zu reduzieren, sollte eine langfristige, individualisierte Therapie erfolgen [10].

Das Thema findet laut Hegemann erfreulicherweise zunehmend Beachtung. Das demonstriert beispielsweise eine europäische Beobachtungsstudie [11], die eindeutige Überlegenheit der Langzeitprophylaxe gegenüber der Bedarfstherapie zeigte, sowohl hinsichtlich der Zielgelenke sowie dem Auftreten wie-

### DIE „ADVANCE WORKING GROUP“ – ÄLTERE PATIENTEN MIT HÄMOPHILIE A IM FOKUS

Um die wissenschaftlichen Erkenntnisse und die Versorgung älterer Patienten mit Hämophilie A zu verbessern, haben sich 16 Hämophilie-Zentren in Europa und in Israel 2009 zur „ADVANCE Working Group“ zusammengeschlossen. Über dieses Netzwerk werden derzeit mehrere Tausend ältere Menschen mit Hämophilie A epidemiologisch erfasst.

Ein zentrales Ziel der Arbeitsgruppe ist die Untersuchung der Multimorbidität älterer Hämophiliepatienten hinsichtlich ihrer Bedeutung für die Behandlung. Im Fokus stehen dabei vor allem die kardiovaskulären Begleiterkrankungen. Ein Beispiel war der Review der ESC-Guideline für das Management bei akutem Koronarsyndrom, um die Empfehlungen für den älteren Hämophiliepatienten anzupassen.

Die Arbeitsgruppe initiierte u. a. die „ADVANCE Longitudinal Study“ zur Erfassung der Risikofaktoren und der Entwicklung von kardiovaskulären Erkrankungen sowie weiteren Begleiterkrankungen bei Hämophilie Patienten. In die Studie wurden inzwischen 791 Patienten aufgenommen [21], von denen bei 38 % in der Interimsauswertung Hypertonie dokumentiert wurde.

Die „ADVANCE-AF-Studie“ untersucht in Form eines prospektiven Registers die Inzidenz und das Management von kardiovaskulären Ereignissen bei Hämophiliepatienten mit nicht-valvulärem Vorhofflimmern (atrial fibrillation, AF), wie bei Patienten mit Hämophilie A und Vorhofflimmern vorzugehen ist. Gezeigt wurde bereits, dass die Prävalenz des Vorhofflimmerns bei älteren Patienten mit Hämophilie A der Häufigkeit in der Normalbevölkerung entspricht. Anders als in der allgemeinen Bevölkerung werden Patienten mit schwerer Hämophilie A und Vorhofflimmern jedoch zumeist nicht mit Antikoagulanzen behandelt. Welche Konsequenzen sich daraus ergeben, wird derzeit prospektiv untersucht.

**Weiterführende Informationen auf der Webseite**  
[www.advance-haemophilia.eu](http://www.advance-haemophilia.eu)

derholter Blutungen. Patienten, die zumindest während 50 % ihrer Lebenszeit eine Prophylaxe erhielten, zeigten dabei deutlich verbesserte Mobilität, Alltagsaktivitäten und weniger Schmerzen bzw. Angstproblematik als Patienten, welche lebenslang nur eine Bedarfstherapie durchführten.

Die 3-jährige randomisierte SPINART Studie zeigte, dass die tertiäre Prophylaxe bei schwerer Hämophilie A Blutungen um rund 94 % reduziert, 76 % der Patienten erlitten weniger als 2 Blutungen pro Jahr. Auch der Gelenkstatus, Schmerzen sowie die allgemeine Lebensqualität der Patienten waren unter Prophylaxe verbessert [12].

## Mit Halbwertszeit-verlängerten Präparaten Lücken schließen

Eine weitere Verbesserung der Prophylaxe können nach Hegemann Halbwertszeit-verlängerte Präparate (elongated half-life, EHL-Präparate) wie beispielsweise Damoctocog alfa pegol (Jivi®) bewirken. Der Wirkstoff ist zugelassen zur Behandlung und Prophylaxe von Blutungen bei vorbehandelten Patienten mit Hämophilie A ab 12 Jahren und erlaubt ein flexibles Prophylaxeregime. So kann Damoctocog alfa pegol 2 mal pro Woche in einer Dosierung von 30–40 IU/kg verabreicht werden, alle 5 Tage 45–60 IU/kg oder 1-mal wöchentlich 60 IU/kg [13] in Abhängigkeit des klinischen Bildes.

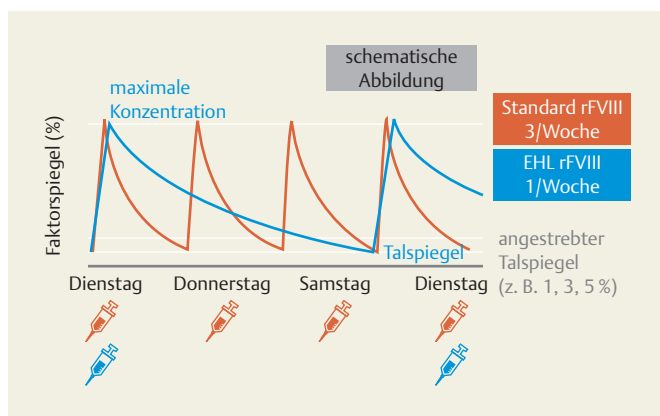
Die Halbwertszeit-verlängerten Präparate können eine Erhöhung der Talspiegel bei gleicher Injektionsfrequenz bewirken. Bei geringer körperlicher Belastung können in Abhängigkeit der Blutungsneigung Injektio-

nen reduziert und damit die Therapie mit FVIII vereinfacht werden (► **Abb. 3**).

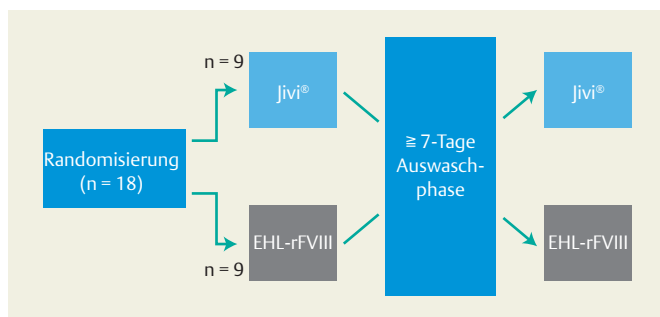
Zwei Phase 1-Head-to-Head-Studien zur Pharmakokinetik von Damoctocog alfa pegol vs. Efmoroctocog alfa (jeweils 60 IE/Kg) bzw. vs. Rurioctocog alfa pegol (jeweils 50 IE/Kg) im Cross over-Design zeigen jeweils eine größere „Area under the curve“ (AUC), langsamere Clearance und längere Halbwertszeit unter Damoctocog alfa pegol als unter der Vergleichssubstanz (► **Abb. 4**) [14, 15].

Die Wirksamkeit der Langzeitprophylaxe aller getesteten Dosisoptionen gegenüber der Bedarfstherapie bestätigte auch die PROTECT-VIII-Extensions-Studie [16]. Sowohl die gesamte als auch die spontane mediane annualisierte Blutungsrate (ABR) und ebenso die Rate an Gelenkblutungen unter Damoctocog alfa pegol waren niedriger: Nach einer Beobachtungszeit von 3,9 Jahren (median, Bereich 0,8–7 Jahre) betrug die ABR in der Prophylaxegruppe median (Q1:Q3) 1,49 (0,36; 4,80) und die Gelenkblutungsrate 0,88 (0; 3,37). „50% der Patienten waren im Verlauf der letzten 6 Monate vor der Datenauswertung blutungsfrei“, erläuterte Hegemann (► **Abb. 5**).

Eine Subgruppenanalyse (n = 25) zeigte darüber hinaus positive Auswirkungen nach einem Wechsel von der Bedarfstherapie auf Prophylaxe mit Damoctocog alfa pegol, im Vergleich zu Patienten, die auf Bedarfstherapie blieben (► **Abb. 6**) [17]. Die mediane Gelenkblutungsrate betrug in der Prophylaxegruppe am Ende der Extension Studie 0,7 bei einer medianen Injektionszahl von 77/Jahr.



► **Abb. 3** Potenzieller Effekt einer verlängerten Halbwertszeit auf die Injektionsfrequenz mod. nach [24]. Quelle: Bayer Vital GmbH, Leverkusen



► **Abb. 4** Studiendesign der beiden Head-to-Head Pharmakokinetik-Studien Damoctocog alfa pegol vs. Rurioctocog alfa pegol (jew. 50 IE/kg) und Damoctocog alfa pegol vs. Efmoroctocog alfa (jew. 60 IE/kg). Randomisierte offene Crossover Studie mit jeweils 18 erwachsenen Patienten. Zwischen beiden Injektionen lag jeweils eine ≥ 7-tägige Auswaschphase [14, 15]. Quelle: Bayer Vital GmbH, Leverkusen

## Vorteile der Dauerprophylaxe auch bei älteren Patienten

Eine post hoc-Analyse der PROTECT VIII Extensions-Studie bei Patienten >40 Jahren (Median 48, Bereich 41–62) [18] zeigte, dass praktisch alle Patienten mindestens 1 Hämophilie bedingte Begleiterkrankung aufwiesen: fast 95% hatten eine Virusinfektion (HCV, HBV, HIV), ebenso viele Patienten litten unter Erkrankungen des Gelenkapparates. „Die häufigste altersbedingte Komorbidität in der PROTECT-VIII-Studie war die arterielle Hypertonie“, so Hegemann [19]. Trotz Begleiterkrankungen genügte für diese Patienten mehrheitlich ein ausgedehntes Injektionsintervall alle 5 Tage oder 1×/Woche für eine konsistente Blutungskontrolle (► **Tab. 1**).

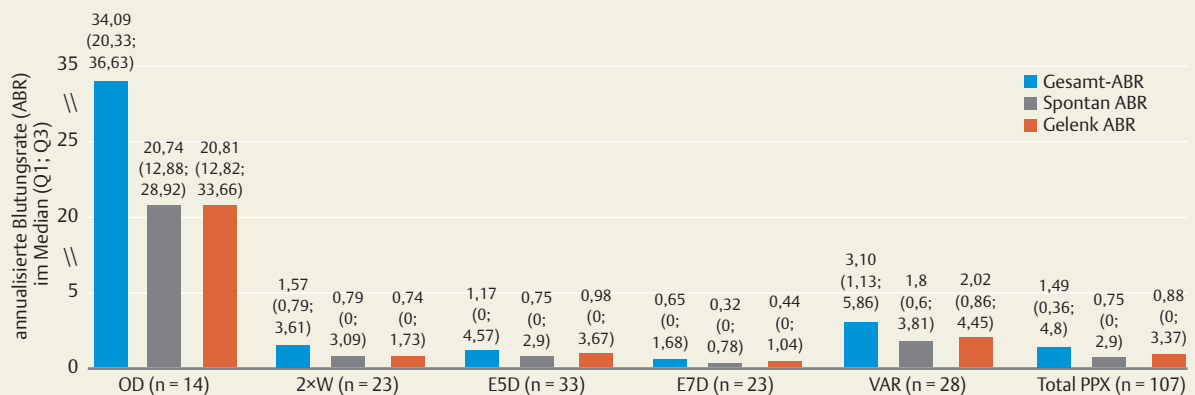
Obwohl gut gesichert ist, dass auch ältere Patienten von der Faktor-VIII-Prophylaxe profitieren, müssen



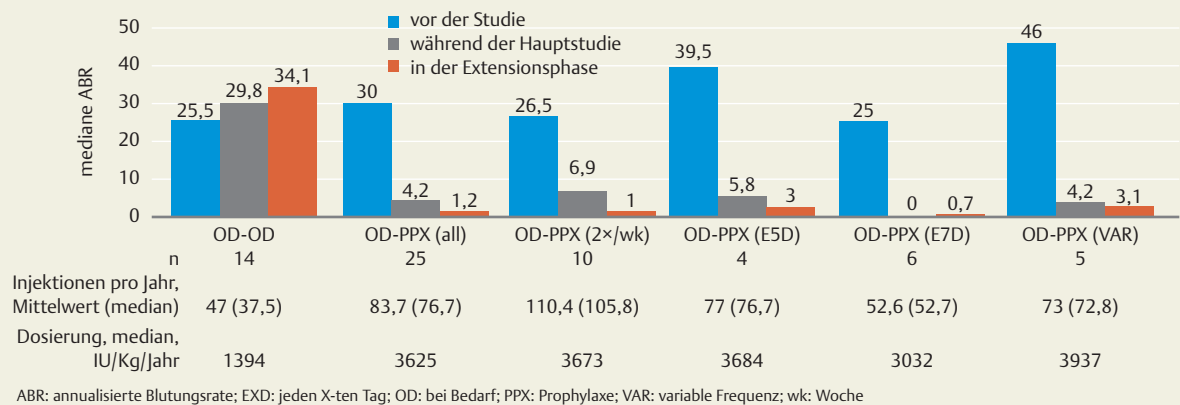
► **Tab. 1** Post-Hoc Analyse von Patienten >40 Jahren: Anhaltende Blutungskontrolle während der PROTECT VIII Haupt- und Extensionstudie mit BAY 94-9027 [18].

	PROTECT VIII Hauptstudie Median (Q1; Q3)	PROTECT VIII Extensionstudie Median (Q1; Q3)
ABR Gesamt	2,1 (0; 5,8)	2,2 (0,4; 6)
ABR Gelenkblutungen	1,9 (0; 5,1)	1,5 (0; 4)
Dosis [IU/kg/Injektion]	47,9 (43,1; 59)*	49,1 (42,9; 57,2)#
Annualisierter Verbrauch (Median) [IU/kg]	3251	3405

\* 2×/Woche 35.6 [n = 4], alle 5 Tage 44.4 [n = 14] and alle 7 Tage 59.0 [n = 17]; # 2×/Woche 36.0 [n = 5], alle 5 Tage 46.6 [n = 10], und alle 7 Tage 57.1 [n = 7], variable Frequenz 54.9 [n=13]



► **Abb. 5** PROTECT-VIII-Extensionstudie zeigt andauernde Reduktion der ABR unter Damoctocog alfa pegol gegenüber Bedarfsbehandlung [16].



► **Abb. 6** PROTECT VIII Extensionstudie Subgruppenanalyse: Rückgang der medianen Rate an Gelenkblutungen unter einer Prophylaxe mit Damoctocog alfa pegol [17].

speziell Menschen im höheren Lebensalter oftmals eingehend dazu motiviert werden, erklärte Professor Dr. Ingrid Pabinger-Fasching aus Wien. „Durch die Reduktion der Blutungsrate gewinnen die Patienten

jedoch langfristig an Lebensqualität und zeigen sich dann auch sehr zufrieden mit der Prophylaxe“, betonte die Medizinerin. Wichtig sei die Abklärung, wer gegebenenfalls die notwendigen intravenösen Injektio-

nen vornehmen kann, wenn der Patient dazu wegen mangelnder Fertigkeiten nicht in der Lage sein sollte.

## Blutungs- und Thromboseprophylaxe bei COVID-19

Auch eine Infektion mit SARS-CoV-2 geht im Hinblick auf die Hämophilie A mit besonderen Herausforderungen einher. Denn erkrankt ein Patient an COVID-19, so ist damit ein erhöhtes Blutungsrisiko, aber auch ein erhöhtes Thromboserisiko verbunden, erläuterte Professor Dr. Dimitros Tsakiris aus Basel. „COVID-19 ist ein aktives thrombotisches Syndrom und wir müssen auch bei Hämophilie A-Patienten eine Thromboseprophylaxe in Betracht ziehen“, erklärte der Mediziner. Zudem können eventuell erforderliche intensivmedizinische Maßnahmen bei Hämophilie A-Patienten mit besonderen Risiken behaftet sein.

Gemäß der aktuellen Empfehlung der WFH [20] sollten ambulante, an COVID-19 erkrankte Hämophilie A-Patienten entsprechend ihrem normalen Behandlungsschema weiter therapiert werden. In der ambulanten Phase ist keine Thromboseprophylaxe angezeigt. Anders sieht das nach Tsakiris aus, wenn der Patient aufgrund der COVID-19-Erkrankung stationär behandelt werden muss. „Dann ist unbedingt eine Prophylaxe mit niedrigmolekularem Heparin indiziert“, berichtete der Mediziner. Es ist dann außerdem eine Optimierung der FVIII-Behandlung vorzunehmen. Das gleiche gilt im Prinzip bei Patienten, die einer intensivmedizinischen Behandlung bedürfen, wobei in solchen Fällen die Thromboseprophylaxe wie auch die Faktor VIII-Therapie zu intensivieren ist. Entwickelt der Patient eine Thrombose, so ist eine volle Antikoagulation erforderlich und parallel dazu auch eine Normalisierung der Gerinnungsfaktoren.

Vor dem Hintergrund der besonderen Situation der Patienten mit Hämophilie A ist laut Tsakiris unbedingt auch eine Impfung gegen SARS-CoV-2 zu empfehlen. Bestehende Komorbiditäten sind aus Sicht des Mediziners keinesfalls eine Kontraindikation zu einer COVID-19-Impfung. Ergänzend zu erwähnen sind die Empfehlungen der GTH [22] zur Durchführung der COVID-19-Impfungen, die stets intramuskulär gespritzt werden müssen.

## Literatur

- [1] Kempton CL et al. *Haemophilia* 2021; 27 (Suppl 3): 37–45
- [2] Querschnitts-Leitlinien Bundesärztekammer (BÄK) zur Therapie mit Blutkomponenten und Plasmaderivaten – Gesamtnovelle 2020, *Deutsches Ärzteblatt*, Jg. 117, Heft 40, 2. Oktober 2020
- [3] Srivastava A et al. *WFH Guidelines for the Management of Hemophilia*, 3rd edition. *Haemophilia* 2020; 26 (Suppl 6): 1–158
- [4] Klamroth R et al. *Haemophilia* 2016; 22: 684–691
- [5] Miesbach W et al. *Haemophilia* 2017; 23: 721–727
- [6] Holme PA et al. *Haemophilia* 2016; 22: 248–255
- [7] Gößwald A et al. *Bundesgesundheitsblatt Gesundheitsforschung, Gesundheitsschutz* 2013; 56: 611–619
- [8] Martin K et al. *Blood* 2016; 128 (2): 178–184
- [9] Hermans C et al. *Crit Rev Oncol Hematol* 2014; 89: 197–206
- [10] Oldenburg J. *Blood* 2015; 125: 2038–2044
- [11] Noone D et al. *Haemophilia* 2013; 19: 44–50
- [12] Manco-Johnson MJ et al. *J Thromb Haemost* 2013; 11: 1119–1127. *Corrigendum: J Thromb Haemost* 2014; 12: 119–122
- [13] Fachinformation JIVI®; Stand: 11/2020
- [14] Shah AT et al. *Annals of Hematology* 2019; 98: 2035–2044
- [15] Solms A et al. *Annals of Hematology* 2020; 99: 2689–2698
- [16] Reding MT et al. *Haemophilia* 2021; 27: e347–e356
- [17] Oldenburg J et al. *gth-online.org: 64th Annual Meeting Society of Thrombosis and Haemostasis; P06-3 last access 07/2021*
- [18] Ducore J et al. *Haemophilia* 2020; 26 (S2): 101
- [19] Miesbach et al. *Blood* 2019; 134 (Suppl 1): 1117
- [20] Pipe SW. *CPSSA Committee of the WFH; Haemophilia* 2020; 27: 1–48
- [21] Qvigstad C et al. *Haemophilia* 2019; 25 (S1): 67
- [22] Pfrepper et al. *Haemostaseologie* 2021; 41 (03): 190–196
- [23] *Guidelines on myocardial revascularization: the Task Force on Myocardial Revascularization of the European Society of Cardiology (ESC) and the European Association for Cardio-Thoracic Surgery (EACTS)*. *Eur Heart J* 2010; 31: 2501–2555
- [24] Mahdi AJ et al. *Br J Haematol* 2015; 169: 768–776

## BASISTEXT FÜR JIVI

▼ Dieses Arzneimittel unterliegt einer zusätzlichen Überwachung. Bitte melden Sie jeden Verdachtsfall einer Nebenwirkung über das Bundesinstitut für Impfstoffe und biomedizinische Arzneimittel Paul-Ehrlich-Institut, Website: <http://www.pei.de>. **Jivi 250/500/1000/2000/3000 I. E. Pulver und Lösungsmittel zur Herstellung einer Injektionslösung (Vor Verschreibung Fachinformation beachten).**

**Zusammensetzung: Wirkstoff:** spezifisch PEGylierter rekombinanter humaner Blutgerinnungsfaktor VIII, 250/500/1000/2000/3000 I. E./Durchstechflasche (100/200/400/800/1200 I. E./ml nach Rekonstitution). Sonstige Bestandteile: Sucrose, Histidin, Glycin, Natriumchlorid, Kalziumchlorid-Dihydrat, Polysorbat 80, Eisessig (zur Einstellung des pH-Werts). Lösungsmittel: Wasser für Injektionszwecke. **Anwendungsgebiet:** Behandlung und Prophylaxe von Blutungen bei vorbehandelten Patienten ab 12 Jahren mit Hämophilie A (angeborener Faktor-VIII-Mangel). **Gegenanzeigen:** Überempfindlichkeit gegen den Wirkstoff oder einen der sonstigen Bestandteile. Bekannte Überempfindlichkeit gegen Maus- oder Hamsterproteine. **Warnhinweise und Vorsichtsmaßnahmen:** Allergische Überempfindlichkeitsreaktionen können auftreten. Überempfindlichkeitsreaktionen können auch durch Antikörper gegen Polyethylenglykol (PEG) bedingt sein. Wenn Symptome einer Überempfindlichkeit auftreten, sollten die Patienten angewiesen werden, die Anwendung des Arzneimittels sofort abzubrechen und ihren Arzt zu kontaktieren. Die Bildung neutralisierender Antikörper (Inhibitoren) gegen Faktor VIII ist eine bekannte Komplikation bei der Behandlung von Patienten mit Hämophilie A. Eine klinische Immunantwort in Verbindung mit Antikörpern gegen PEG, die sich in Symptomen einer akuten Überempfindlichkeitsreaktion und/oder einem Verlust der Arzneimittelwirksamkeit zeigte, wurde überwiegend in den ersten 4 Expositionstagen beobachtet. Bei Patienten mit bestehenden kardiovaskulären Risikofaktoren kann eine Substitutionstherapie mit Faktor VIII das kardiovaskuläre Risiko erhöhen. Wenn ein zentralvenöser Katheter (ZVK) erforderlich ist, sollte an das Risiko von ZVK-assoziierten Komplikationen einschließlich lokaler Infektionen, Bakteriämie und ZVK-assoziierten Thrombosen gedacht werden. **Nebenwirkungen: Sehr häufig:** Kopfschmerzen; **häufig:** Überempfindlichkeit, Insomnie, Schwindel, Husten, Bauchschmerzen, Übelkeit, Erbrechen, Erythem (einschl. Erythem und Erythema multiforme), Ausschlag (einschl. Ausschlag und papulöser Ausschlag), Reaktionen an der Injektionsstelle (einschl. Pruritus/Ausschlag an der Injektionsstelle und Pruritus an der Gefäßpunktionsstelle), Fieber; **Gelegentlich:** Faktor VIII-Inhibition (vorbehandelte Patienten), Dysgeusie, Hitzegefühl, Pruritus. Verschreibungspflichtig. Pharmazeutischer Unternehmer: Bayer AG, 51368 Leverkusen, Deutschland, Stand: 11/2020 FI/04

