

# Nichtinvasive und invasive Beatmung als Therapie der chronischen respiratorischen Insuffizienz

## S2-Leitlinie herausgegeben von der Deutschen Gesellschaft für Pneumologie und Beatmungsmedizin e. V.

Non-Invasive and Invasive Mechanical Ventilation for Treatment of Chronic Respiratory Failure  
S2-Guidelines Published by The German Medical Association of Pneumology and Ventilatory Support

### Autoren

W. Windisch<sup>1</sup>, J. Brambring<sup>2</sup>, S. Budweiser<sup>3</sup>, D. Dellweg<sup>4</sup>, J. Geiseler<sup>5</sup>, F. Gerhard<sup>6</sup>, T. Köhnlein<sup>7</sup>, U. Mellies<sup>8</sup>, B. Schönhofer<sup>9</sup>, B. Schucher<sup>10</sup>, K. Siemon<sup>4</sup>, S. Walterspacher<sup>1</sup>, M. Winterholler<sup>11</sup>, H. Sitter<sup>12</sup> für die Projektgruppe „Nichtinvasive und invasive Beatmung als Therapie der chronischen respiratorischen Insuffizienz“

### Institute

Die Institutsangaben sind am Ende des Beitrags gelistet.

### Bibliografie

DOI <http://dx.doi.org/10.1055/s-0029-1243978>  
Pneumologie 2010; 64: 207–240 © Georg Thieme  
Verlag KG Stuttgart · New York  
ISSN 0934-8387

### Korrespondenzadresse

**Prof. Dr. med.**  
**Wolfram Windisch**  
Universitätsklinik Freiburg  
Abteilung Pneumologie  
Killianstraße 5  
79106 Freiburg i. Br.  
wolfram.windisch@uniklinik-  
freiburg.de

Inhalt		
<b>1</b>	<b>Einleitung</b>	<b>208</b>
1.1	Hintergrund	208
1.2	Ziele der Leitlinie	209
1.3	Leitlinienkomitee	209
1.4	Beteiligung der Industrie	210
<b>2</b>	<b>Methodik</b>	<b>210</b>
2.1	Literatursuche	210
<b>3</b>	<b>Wissenschaftliche Grundlage</b>	<b>210</b>
3.1	Die ventilatorische Insuffizienz	210
3.2	Maschinelle Beatmung	211
3.3	Effekte der maschinellen Beatmung	211
3.4	Nebenwirkungen	211
<b>4</b>	<b>Technische Ausstattung</b>	<b>212</b>
4.1	Beatmungsgerät	212
4.1.1	Bedienelemente	212
4.1.2	Display	212
4.1.3	Alarmer	212
4.1.4	Beatmungsparameter	212
4.1.5	Netzunabhängige Stromversorgung	212
4.1.6	Zweites Beatmungsgerät	212
4.1.7	Sauerstoffbeimischung	212
4.1.8	Weitere Funktionen	212
4.1.9	Schlauchsystem	213
4.1.10	Ausatemsystem	213
4.1.11	Beatmungsmodus	213
4.2	Beatmungszugang	213
4.2.1	Nichtinvasive Beatmung	213
4.2.2	Invasive Beatmung	213
4.3	Filter	214
4.3.1	Partikelfilter	214
4.3.2	Hygienische Aufbereitung der Geräte	214
4.4	Befeuchtung und Erwärmung	214
4.5	Sonstiges Zubehör	214
4.5.1	Pulsoxymetrie	214
4.5.2	Kapnometrie	214
4.5.3	Inhalationen	214
4.6	Zubehör invasive Beatmung	215
4.7	Hilfsmittel bei Husteninsuffizienz	215

Inhalt		
<b>5</b>	<b>Einleitung, Umstellung und Kontrolle der Beatmung</b>	<b>215</b>
5.1	Beatmungszentrum	215
5.2	Ersteinstellung	215
5.2.1	Initiale Basisdiagnostik	215
5.2.2	Beatmungseinleitung	215
5.3	Kontrollen	216
5.4	Wechsel von Beatmungsgerät und -zugang	216
5.5	Verhalten bei akuter Verschlechterung des Gesundheitszustandes	216
<b>6</b>	<b>Organisation der außerklinischen Beatmung</b>	<b>217</b>
6.1	Assistive und fachpflegerische Versorgung	217
6.2	Überleitmanagement	217
6.3	Zusammensetzung des außerklinischen Betreuungsteams	217
6.4	Qualifikation des außerklinischen Pflegeteams	217
6.4.1	Assistive Versorgung Beatmeter	218
6.4.2	Fachpflegerische Versorgung Beatmeter	218
6.5	Geräteprovider	219
6.6	Ärztliche Betreuung	219
6.7	Beatmungszentrum – Weaning-zentrum – Krankenhaus	219
6.8	Überwachung/Dokumentation der Geräteeinstellungen	219
6.8.1	Klinische Verbesserung	219
6.8.2	Klinische Verschlechterung	219
6.8.3	Rückzugspflege	219
<b>7</b>	<b>Obstruktive Atemwegserkrankungen</b>	<b>219</b>
7.1	Chronisch obstruktive Lungenerkrankung (COPD)	219
7.1.1	Indikationen	219
7.1.2	Praktische Durchführung	220
7.1.3	Beatmungseffekte bei stabiler, chronischer Hyperkapnie	220
7.1.4	Sonstige Besonderheiten	220
7.2	Mukoviszidose	221
7.3	Bronchiektasen	221

Inhalt		
<b>8</b>	<b>Thorakal-restriktive Erkrankungen</b>	<b>221</b>
8.1	Allgemeine Definition und Krankheitsbilder	221
8.2	Indikation	221
8.3	Krankheitsspezifische Aspekte der Beatmungstherapie	222
8.4	Beatmungseffekte und Studienlage	222
8.5	Sonstige Besonderheiten	222
<b>9</b>	<b>Obesitas-Hypoventilations-Syndrom</b>	<b>222</b>
9.1	Allgemeine Definition und Krankheitsbild	222
9.2	Indikation	223
9.3	Krankheitsspezifische Besonderheiten der Beatmungstherapie	223
9.4	Beatmungseffekte und Studienlage	223
9.5	Sonstige Besonderheiten	224
<b>10</b>	<b>Neuromuskuläre Erkrankungen</b>	<b>224</b>
10.1	Krankheitsbilder	224
10.2	Indikationen für eine außerklinische Beatmung	224
10.2.1	Indikationen für eine nichtinvasive Beatmung	224
10.2.2	Indikationen für eine invasive Beatmung	225
10.3	Krankheitsspezifische Aspekte der Beatmungstherapie	226
10.3.1	Muskelschwäche	226
10.3.2	Bulbäre Symptome	226
10.3.3	Hustenschwäche	226
10.4	Effekte der Beatmung bei neuromuskulären Erkrankungen	226
10.5	Besonderheit: Sekretmanagement	226
<b>11</b>	<b>Besonderheiten in der Pädiatrie</b>	<b>228</b>
11.1	Einleitung	228
11.2.	Pädiatrische Besonderheiten in der Diagnostik der Atempumpinsuffizienz	228
11.3	Pädiatrische Besonderheiten bei der Indikationsstellung zur nichtinvasiven Beatmung	228
11.4	Pädiatrische Besonderheiten bei der Indikation zur Tracheotomie und invasiven Beatmung	228
11.5	Studienlage und Effekte der Beatmung	228
11.6	Pädiatrische Besonderheiten bei der Durchführung einer außerklinischen Beatmung	228
11.6.1	Anforderungen an die außerklinische Beatmung bei Kindern	229
11.6.2	Pädiatrische Besonderheiten bei Tracheostoma und invasiver Beatmung	229
11.6.3	Besonderheiten bei der Betreuung von Kindern mit außerklinischer Beatmung	229
11.7	Pädiatrische Besonderheiten beim Beatmungsmonitoring	229
11.8	Pädiatrische Besonderheiten beim Sekretmanagement	230
11.9	Beatmung bei zentralem Hypoventilationssyndrom	230
11.10	Zusammenfassung	230
<b>12</b>	<b>Außerklinische Beatmung bei chronisch respiratorischer Insuffizienz – Ethische Betrachtungen</b>	<b>231</b>
12.1	Hintergrund	231
12.2	Aufklärung des Patienten	231
12.3	Ärztliche Kommunikation in der End-of-Life-Care	231
12.4	Verfassen einer Patientenverfügung	232
12.5	Der einwilligungsunfähige Patient	232
12.6	Abbruch und Begrenzung der Beatmung	232
12.7	Der Sterbeprozess während oder nach Beatmung	232
12.8	Außerklinische Beatmung in den letzten Lebensmonaten	233

## Zusammenfassung

Die fundamentale berufspolitische Bedeutung der Beatmungsmedizin für die deutsche Pneumologie ist unbestritten. Vor diesem Hintergrund formuliert die Deutsche Gesellschaft für Pneumologie und Beatmungsmedizin e. V. (DGP) diese S2-Leitlinie zur außerklinischen Beatmung. Die außerklinische Beatmung kann nichtinvasiv über Gesichtsmasken oder invasiv nach Anlage eines Tracheostomas erfolgen und wird zunehmend zur Therapie der chronischen ventilatorischen Insuffizienz eingesetzt, wobei die chronisch obstruktive Lungenerkrankung, thorakal restriktive Erkrankungen, das Obesitas-Hypoventilations-Syndrom sowie neuromuskuläre Erkrankungen die Hauptindikationen darstellen. Wesentlich für die Indikationsstellung sind das Vorliegen von Symptomen der ventilatorischen Insuffizienz sowie der Nachweis der Hypoventilation, in der Regel die Hyperkapnie. Diesbezüglich werden in der Leitlinie die krankheitsspezifischen Indikationsparameter aufgeführt und in Form von Therapie-Algorithmen zusammengefasst, wobei auch auf die Besonderheiten des Sekretmanagements und der pädiatrischen Patienten eingegangen wird. Die außerklinische Beatmung muss um ein Beatmungszentrum mit Expertise in der Indikationsstellung, dem Beginn und der Überwachung einer außerklinischen Beatmung organisiert sein. Entsprechend informiert die Leitlinie detailliert über die notwendige technische Ausstattung sowie Einstellung, Umstellung, Kontrolle und Organisation der außerklinischen Beatmung. Eine entscheidende Voraussetzung für die außerklinische Beatmung ist zudem die suffiziente, in der Leitlinie weiter spezifizierte, Qualifikation des außerklinischen Pflegeteams. Die Beatmungstherapie stellt eine in die Integrität des Patienten stark eingreifende und oft lebenserhaltende Therapie dar. Das selbstbestimmte Leben hat neben der Qualitätssicherung der Beatmungstherapie oberste Priorität. Eine außerklinische Beatmung verbessert nachweislich die gesundheitsbezogene Lebensqualität von Patienten mit chronischer ventilatorischer Insuffizienz. Sie kann zudem das Langzeitüberleben bei den meisten Patientengruppen verlängern. Dennoch ist die Langzeitprognose trotz Beatmungstherapie zum Teil schwer limitiert. Vor diesem Hintergrund berücksichtigt die Leitlinie auch ethische Aspekte. Sie bezieht sich dabei auf die Aufklärung des Patienten, die Kommunikation am Lebensende beatmeter Patienten, die Möglichkeiten einer Patientenverfügung sowie über die Behandlungsschritte während des Sterbeprozesses.

## 1 Einleitung

### 1.1 Hintergrund

Die maschinelle Beatmung zur Therapie der chronischen respiratorischen Insuffizienz (CRI) hat eine lange Historie. Dabei ist insbesondere die Negativdruckbeatmung mittels eiserner Lunge in der ersten Hälfte des vergangenen Jahrhunderts bekannt geworden. Heute dominiert die Positivdruckbeatmung, die entweder nichtinvasiv meistens via Gesichtsmasken oder invasiv via Trachealkanüle erfolgt, wobei die nichtinvasive Beatmung (NIV) überwiegt. In den letzten 20 Jahren sind eine Vielzahl von Forschungsarbeiten zu diesem Thema publiziert worden. Insbesondere wurde die Frage formuliert, ob eine dauerhafte, meist intermittierende, außerklinische Beatmung funktionelle Parameter, klinische Beschwerden, Lebensqualität und Langzeitüberleben

## Abstract

The field of mechanical ventilation is highly important in pulmonary medicine. The German Medical Association of Pneumology and Ventilatory Support [„Deutsche Gesellschaft für Pneumologie und Beatmungsmedizin e.V. (DGP)“] therefore has formulated these guidelines for home mechanical non-invasive and invasive ventilation. Non-invasive home mechanical ventilation can be administered using various facial masks; invasive home mechanical ventilation is performed via a tracheostomy. Home mechanical ventilation is widely and increasingly accepted as a treatment option for chronic ventilatory failure which most often occurs in COPD, restrictive lung diseases, obesity-hypoventilation syndrome and neuromuscular disorders. Essential for the initiation of home mechanical ventilation are the presence of symptoms of ventilatory failure and the detection of hypoventilation, most importantly hypercapnia. These guidelines comprise general indication criteria along with disease-specific criteria summarised by treatment algorithms. In addition, the management of bronchial secretions and care of paediatric patients are addressed. Home mechanical ventilation must be organised around a specialised respiratory care centre with expertise in patient selection, the initiation and the control of home mechanical ventilation. In this regard, the guidelines provide detailed information about technical requirements (equipment), control and settings of mechanical ventilation as well as organisation of patient care. A key requirement for home mechanical ventilation is the qualification of specialised home-care services, which is addressed in detail. Independent living and the quality of respiratory care are of highest priority in patients receiving home mechanical ventilation, since home mechanical ventilation can interfere with the integrity of a patient and often marks a life-sustaining therapy. Home mechanical ventilation has been shown to improve health-related quality of life of patients with chronic ventilatory failure. Long-term survival is improved in most patient groups, even though the long-term prognosis is often severely limited. For this reason, ethical issues regarding patient education, communication with ventilated patients at the end of life, living will, testament and medical care during the dying process are discussed.

von Patienten mit einer CRI verbessern kann. Darüber hinaus stellte sich die Frage nach dem richtigen Zeitpunkt des Beginns einer außerklinischen Beatmung sowie nach den optimalen, an wissenschaftlichen Kriterien orientierten, Beatmungstechniken. Diesbezüglich wurden in der Vergangenheit nationale Empfehlungen zur Durchführung einer außerklinischen Beatmung formuliert [1]. Die in den letzten Jahren zunehmende Anzahl wissenschaftlicher Publikationen zu diesem Thema, die rasant zunehmende Anwendung der außerklinischen Beatmung, sowie die aktuelle gesundheitspolitische Auseinandersetzung vor dem Hintergrund des Kostendrucks im Gesundheitssystem und der Notwendigkeit zur Gestaltung von entsprechenden Versorgungsstrukturen machen die Formulierung einer fachübergreifenden wissenschaftlichen Leitlinie notwendig. Diese Leitlinie ersetzt damit die bestehenden nationalen Empfehlungen [1].

## 1.2 Ziel der Leitlinie

Die vorliegende Leitlinie formuliert folgende Ziele:

- ▶ Darstellung der Indikationen einschließlich des geeigneten Zeitpunkts zur Einleitung einer außerklinischen Beatmung.
- ▶ Festlegung des diagnostischen und therapeutischen Vorgehens bei Einleitung der Beatmung.
- ▶ Vorgehen bei Überleitung in die außerklinische Beatmung.
- ▶ Festlegung von Anforderungen an die technische und personelle Ausstattung von Institutionen, die bei der Behandlung von Patienten mit außerklinischer Beatmung beteiligt sind.
- ▶ Aufstellung von Kriterien zur Qualitätssicherung bei außerklinischer Beatmung.

Vor diesem Hintergrund formulieren unter dem Dach der Arbeitsgemeinschaft der Wissenschaftlichen Medizinischen Fachgesellschaften e.V. (AWMF) die delegierten Experten folgender Gesellschaften und Verbände die vorliegende Leitlinie:

- Deutsche Gesellschaft für Pneumologie und Beatmungsmedizin e.V. (DGP)
- Arbeitsgemeinschaft für Heimbeatmung und Respiratorentwöhnung e.V. (AGH)
- Deutsche Gesellschaft für Anästhesiologie und Intensivmedizin e.V. (DGAI)
- Deutsche Gesellschaft für Fachkrankenpflege und Funktionsdienste e.V. (DGF)
- Deutsche Gesellschaft für Kardiologie – Herz- und Kreislaufforschung e.V. (DGK)
- Deutsche Gesellschaft für Kinderheilkunde und Jugendmedizin e.V. (DGKJ)
- Deutsche Gesellschaft für Muskelkranke e.V. (DGM)
- Deutsche Gesellschaft für Neurologie e.V. (DGN)
- Deutsche Gesellschaft für Palliativmedizin e.V. (DGP)
- Deutsche Gesellschaft für Schlafforschung und Schlafmedizin (DGSM)
- Industrieverband Spectaris
- Medizinischer Dienst der Krankenversicherung Bayern (MDK Bayern)

Die Finanzierung der vorliegenden Leitlinie erfolgt durch die Deutsche Gesellschaft für Pneumologie und Beatmungsmedizin e.V. (DGP).

## 1.3 Leitlinienkomitee

### Sprecher und Federführung:

Prof. Dr. Wolfram Windisch (Freiburg)

### Moderation:

PD Dr. Helmut Sitter (Marburg)

### Redaktionsgruppe:

Jörg Brambring (Unterhaching)  
 PD Dr. Stephan Budweiser (Donaustauf)  
 Dr. Dominic Dellweg (Grafschaft)  
 Dr. Jens Geiseler (Gauting)  
 Frank Gerhard (Wuppertal)  
 Dr. Thomas Köhnlein (Hannover)  
 PD Dr. Uwe Mellies (Essen)  
 Prof. Dr. Bernd Schönhofer (Hannover)  
 Dr. Bernd Schucher (Großhansdorf)  
 Dr. Karsten Siemon (Grafschaft)  
 Dr. Stephan Waltersperger (Freiburg)  
 Prof. Dr. Wolfram Windisch (Freiburg)  
 PD Dr. Martin Winterholler (Rummelsberg)

## 1.4 Beteiligung der Industrie

Die technische Entwicklung im Bereich der Beatmungsmedizin ist überwältigend. Neben der wissenschaftlich-klinischen Forschung hat die Industrie einen wesentlichen Anteil an den modernen Entwicklungen in der Beatmungsmedizin. Um dieser Beteiligung gerecht zu werden, wurden zwei Vertreter stellvertretend für die Hersteller/Vertreiber von Beatmungsgeräten und -zubehör zur Teilnahme an den Konsensus-Konferenzen eingeladen. Ihre wesentliche Aufgabe bestand in der fachlichen Beratung bezüglich technischer Fragestellungen. Die Auswahl dieser Vertreter erfolgte über den Industrieverband Spectaris. Die Neutralität der Industrie hatte hohe Priorität. Sie war durch folgende Maßnahmen sichergestellt:

- ▶ keine finanzielle Beteiligung der Industrie an der Erstellung dieser Leitlinie und bei der Ausrichtung der Konsensus-Konferenzen
- ▶ kein Stimmrecht der beiden Industrievertreter bei allen Beschlüssen der Konsensus-Konferenzen
- ▶ keine Beteiligung der Industrie an der Literaturrecherche, an der Vorbereitung der Konsensus-Konferenzen und an der redaktionellen Arbeit
- ▶ Teilnahme von zwei im Wettbewerb stehenden Firmen

## 2 Methodik

Die vorliegende Leitlinie wurde nach dem System der AWMF entwickelt und entspricht der Entwicklungsstufe S2, der sowohl eine formale Evidenz-Recherche als auch Konsensfindung durch einen nominalen Gruppenprozess zugrunde liegen. Diesbezüglich wurden zwei Konsensuskonferenzen sowie mehrere Redaktionssitzungen durchgeführt.

### 2.1 Literatursuche

Eine Literaturrecherche mit unbeschränktem Publikationszeitraum wurde im September 2007 zentral für die Themengebiete aller Arbeitsgruppen durchgeführt. Diese Suche wurde anhand von Suchwortlisten in den Datenbanken Cochrane und PubMed/Medline vorgenommen. Es wurden im Wesentlichen Veröffentlichungen in englischer und deutscher Sprache berücksichtigt. Der resultierende Katalog relevanter Titel wurde durch eine nicht formalisierte Literaturrecherche aus anderen Quellen ergänzt. Die Suchkriterien und -termini sind im Folgenden detailliert aufgeführt:

**Limits:** Humans, Clinical Trial, Meta-Analysis, Practice Guideline, Randomized Controlled Trial, Review, All Adult: 19+ years/Children

**Mesh-Term-Suche:** mechanical ventilation

**Subgruppensuche:** COPD, Restrictive, Duchenne, ALS, children

**PubMed-Suche mit folgenden Termini:** Noninvasive ventilation, Invasive ventilation, Tracheal tube ventilation, NPPV, NIMV, BiPAP, Noninvasive positive pressure ventilation, Mask ventilation

Die erfasste Literatur wurde den Teilnehmern der verschiedenen Arbeitsgruppen zur Verfügung gestellt und durch diese ergänzt. Eine standardisierte Evidenzbewertung der relevanten Veröffentlichungen wie bei S3-Leitlinien erfolgte nicht. Auf der Grundlage der erfassten Literatur erstellte jede Arbeitsgruppe eine Übersicht über ihren Schwerpunkt und formulierte daraus Empfehlungen und Algorithmen für die klinische Anwendung.

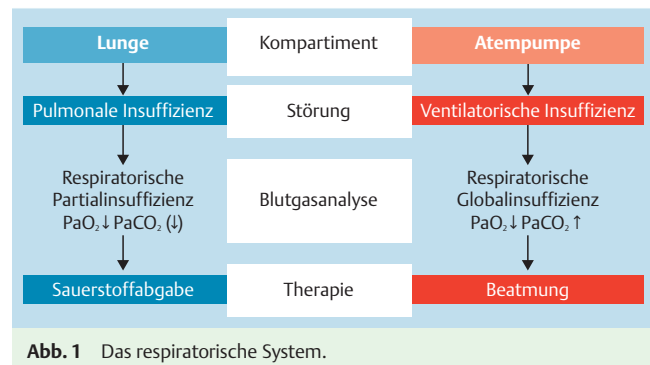
Für weitere methodische Details sowie Auflistung der Teilnehmer der Konsensuskonferenzen sei auf den Volltext der Leitlinie

verwiesen, der auf den Internetpräsenzen der DGP ([www.pneumologie.de](http://www.pneumologie.de)), AGH ([www.heimbeatmung.de](http://www.heimbeatmung.de)) und AWMF ([www.uni-duesseldorf.de/AWMF](http://www.uni-duesseldorf.de/AWMF)) kostenfrei zu beziehen ist.

## 3 Wissenschaftliche Grundlage

### 3.1 Die ventilatorische Insuffizienz

Eine ständige Zufuhr von Sauerstoff ( $O_2$ ) und Abfuhr von Kohlendioxid ( $CO_2$ ) ist essenziell, um den zellulären Stoffwechsel des Menschen zu garantieren [2]. Der Gastransport innerhalb des Körpers wird durch den Blutkreislauf gewährleistet. Die Aufnahme von  $O_2$  und die Abgabe von  $CO_2$  erfolgen durch das respiratorische System. Dieses besteht aus zwei unabhängig voneinander limitierbaren Anteilen, dem gasaustauschenden System (Lunge) und dem ventilierenden System (Atempumpe) [3–5]. Bei einer pulmonalen Insuffizienz ist aufgrund der im Vergleich zum  $O_2$  über 20-fach verbesserten Diffusionskapazität für  $CO_2$  nur die  $O_2$ -Aufnahme, jedoch nicht die  $CO_2$ -Abgabe klinisch relevant gestört, während eine ventilatorische Insuffizienz (Atempumpinsuffizienz) eine Störung sowohl der  $O_2$ -Aufnahme als auch der  $CO_2$ -Abgabe nach sich zieht [2–5]. Die pulmonale Insuffizienz ist einer Sauerstofftherapie zugänglich, wobei schwere Ventilations-Perfusionsstörungen therapeutisch auch mit der Anwendung eines positiven Drucks mit dem Ziel der Wiedereröffnung kollabierter Alveolen und konsekutiv mit Abnahme der Shuntperfusion behandelt werden können. Dagegen ist bei ventilatorischer Insuffizienz in erster Linie eine Beatmung notwendig (Abb. 1). Bei kombinierten Störungen kann neben der Beatmungstherapie auch eine Sauerstoffgabe notwendig sein.



Die Atempumpe stellt ein komplexes System dar [3–5]. Rhythmische Impulse des Atemzentrums werden über zentrale und periphere Nervenbahnen auf die neuromuskuläre Endplatte und von dort auf die Atemmuskulatur übertragen. Eine Kontraktion der Inspirationsmuskulatur bewirkt über eine Volumenzunahme des knöchernen Thorax eine Erniedrigung des Alveolardrucks, der als Gradient zum atmosphärischen Munddruck den Einstrom von Luft und damit die Ventilation bewirkt.

Pathophysiologisch kommt es meist abhängig von der Grunderkrankung zu einer erhöhten Last und/oder zu einer verminderten Kapazität der Atemmuskulatur, was in eine atemmuskuläre Überbeanspruchung münden kann. Eine Hypoventilation manifestiert sich häufig zunächst unter Belastung und/oder während des Schlafes, initial insbesondere während des REM-Schlafes. Entsprechend der Komplexität der Atempumpe sind ihre potenziellen Störanfälligkeiten vielfältig, wobei die zentralen Atemregulationsstörungen, Neuromuskuläre Erkrankungen (NME), Tho-

raxdeformitäten, COPD sowie Obesitas-Hypoventilations-Syndrom (OHS) die Hauptursachen einer ventilatorischen Insuffizienz sind [4,5]. Häufig ist die Ätiologie der ventilatorischen Insuffizienz multifaktoriell bedingt. Insbesondere bei der COPD sind unterschiedliche Mechanismen für die Erhöhung der atem-muskulären Last (Erhöhung der Atemwegswiderstände, intrinsic PEEP, Verkürzung der Inspirationszeit, Komorbiditäten wie z.B. Herzinsuffizienz, Anämie) sowie für die Reduzierung der atem-muskulären Kapazität (Überblähung, Störung der Atemmechanik, Myopathie, Komorbiditäten wie z. B. Herzinsuffizienz, Diabetes mellitus) beschrieben [6–8].

Eine ventilatorische Insuffizienz kann akut auftreten und geht dann mit einer respiratorischen Azidose einher. Bei einer chronischen ventilatorischen Insuffizienz wird die respiratorische Azidose dagegen metabolisch durch Bikarbonatretention kompensiert. Nicht selten entwickelt sich aber auch eine akute respiratorische Verschlechterung auf dem Boden einer chronischen ventilatorischen Insuffizienz (akut auf chronisch). Blutgasanalytisch findet sich hierbei ein Mischbild mit hohem Bikarbonatwert und erniedrigtem pH.

Die Symptome einer chronischen ventilatorischen Insuffizienz sind vielfältig, aber unspezifisch: Zunächst stehen die Symptome der zugrunde liegenden Erkrankung im Vordergrund. Darüber hinaus können folgende Symptome und klinische Zeichen auftreten [5,9,10]:

- ▶ Dyspnoe/Tachypnoe (bei Belastung und/oder in Ruhe)
- ▶ morgendliche Kopfschmerzen
- ▶ Abgeschlagenheit
- ▶ eingeschränkte Leistungsfähigkeit
- ▶ psychische Veränderungen (z. B. Ängste, Depressionen, Persönlichkeitsveränderungen)
- ▶ Schlafstörungen (nächtliches Erwachen mit Dyspnoe, unerholbarer Schlaf, Tagesmüdigkeit, Einschlafneigung, Alpträume)
- ▶ Polyglobulie
- ▶ Tachykardie
- ▶ Ödeme
- ▶ Cor pulmonale

Akutexazerbationen mit der Notwendigkeit einer stationären und nicht selten intensivmedizinischen Behandlung sind Komplikationen im weiteren Krankheitsverlauf [5,9,10].

### 3.2 Maschinelle Beatmung

Eine ventilatorische Insuffizienz kann abgesehen von der Therapie der Grunderkrankung nur mit augmentierter Ventilation infolge künstlicher Beatmung behandelt werden [4]. Eine akute ventilatorische Insuffizienz erfordert die zügige Beatmung in der Regel unter intensivmedizinischen Bedingungen. Dabei kommen sowohl die invasive als auch die nichtinvasive Beatmung zum Einsatz. Zum Akuteinsatz der NIV wird auf die kürzlich fertiggestellte S3-Leitlinie verwiesen [11]. Patienten mit einer chronischen ventilatorischen Insuffizienz können elektiv auf eine außerklinische Beatmung eingestellt werden, die sie meist intermittierend durchführen, wobei in der Regel eine nächtliche Beatmung im Wechsel mit Spontanatmung am Tag steht [9,10,12–14].

Grundsätzlich kann eine maschinelle Beatmung invasiv über die Einlage von Tuben (nasotracheal, orotracheal, Tracheostoma) oder nichtinvasiv erfolgen. Die NIV kann sowohl mittels negativen Drucks (z. B. eiserne Lunge) oder, heute üblicher, mittels positiven Drucks durchgeführt werden. Als Beatmungszugang werden in der Regel Nasenmasken, Nasen-Mund-Masken, Vollgesichtsmasken oder Mundstücke eingesetzt [10,12,15,16].

### 3.3 Effekte der maschinellen Beatmung

Unter intermittierender Beatmung kommt es zu einer augmentierten alveolären Ventilation mit konsekutiver Verbesserung der Blutgase sowohl unter der Beatmung als auch im nachfolgenden Spontanatmungsintervall, wobei eine Normalisierung der alveolären Ventilation anzustreben ist [17]. Als Richtwert dient hier die Normokapnie; Nebenwirkungen und Akzeptanz der Beatmung müssen aber auch berücksichtigt werden. Somit wird das Ziel der Normokapnie nicht immer erreicht. Die intermittierende Beatmung stellt aber nicht nur eine supportive Behandlungsform während ihrer Anwendung dar, sondern beeinflusst als therapeutische Maßnahme auch das nachgeschaltete Spontanatmungsintervall günstig [17]. Die Verbesserung der Blutgase auch unter Spontanatmung ist sehr wahrscheinlich multifaktoriell bestimmt. Ein Resetting des Atemzentrums für CO<sub>2</sub>, eine verbesserte Atemmechanik sowie eine Zunahme der atem-muskulären Kraft/Ausdauer und die Vermeidung von Hypoventilationen im Schlaf werden als Hauptmechanismen diskutiert [9,10,17–19]. Es darf jedoch nicht unerwähnt bleiben, dass bei einigen Patienten das Spontanatmungsintervall mit Progress der Erkrankung immer kürzer wird; teilweise kann sich eine 24-stündige Beatmungspflichtigkeit entwickeln.

Die durch Beatmung verbesserte alveoläre Ventilation führt zu einer Verbesserung wesentlicher klinischer Parameter. Subjektiv steht dabei die Linderung der oben beschriebenen Symptome sowie eine Verbesserung der gesundheitsbezogenen Lebensqualität im Vordergrund [20–22]. Unter Letzterem wird ein mehrdimensionales psychologisches Konstrukt verstanden, welches das subjektive Befinden eines Patienten auf vier minimal zu definierenden Ebenen charakterisiert, nämlich unter Berücksichtigung physischer, psychischer, sozialer und funktionaler Aspekte. In wissenschaftlichen Studien dominieren Fragebögen bei der Erhebung der gesundheitsbezogenen Lebensqualität, wobei krankheitsübergreifende und krankheitsspezifische Messinstrumente unterschieden werden [20–23]. Für Patienten mit außerklinischer Beatmung steht zur spezifischen Messung der Lebensqualität der Fragebogen zur Befindlichkeit bei schwerer respiratorischer Insuffizienz (Severe Respiratory Insufficiency Questionnaire, SRI) zur Verfügung [21,24,25].

Die Beatmung verbessert häufig auch die Schlafqualität. Schließlich besteht auch das Ziel einer Beatmung in einer Lebensverlängerung. Diese muss vor dem Hintergrund der Grunderkrankung betrachtet werden und wird daher in dieser Leitlinie in Abhängigkeit der zugrunde liegenden Erkrankung diskutiert.

### 3.4 Nebenwirkungen

Den positiven physiologischen und klinischen Effekten der Langzeitbeatmung stehen die Nebenwirkungen, bedingt durch den Beatmungszugang oder durch die Beatmung selbst, gegenüber. Bei der NIV überwiegen Probleme wie Austrocknung der Schleimhäute oder Druckstellen durch die Maske. Zusätzlich können gastrointestinale Nebenwirkungen wie Übelkeit, Völlegefühl oder Blähungen entstehen. Eine Irritationskonjunktivitis ist Folge einer Maskenleckage mit dauerhaftem Luftaustritt. Deutlich seltener sind Nasenbluten, Pneumothorax oder Aspiration. Für die invasive Beatmung stellen Barotrauma, Volutrauma, Infektionen, Trachealverletzungen und ggf. -blutungen, Granulationsgewebsbildung, Stenosen, Fistelbildung, Verlegung der Kanüle, Dislokation der Kanüle, Schluckstörungen, Sprechstörungen, Schmerzen sowie die Beeinträchtigung des Abhustens die wichtigsten Probleme dar.

## 4 Technische Ausstattung



Die Beatmungstherapie stellt eine stark in die Integrität des Patienten eingreifende, oft lebenserhaltende Therapie dar. Das selbstbestimmte Leben hat neben der Qualitätssicherung der Beatmungstherapie oberste Priorität. Die Indikationsstellung, die Auswahl des Beatmungsgerätes, des Beatmungsmodus und der Beatmungsparameter sind ärztliche Aufgabe und unterliegen der ärztlichen Verantwortung (s. Kap. 5.2.2).

Unkontrollierte Veränderungen der Beatmung können zu potenziell lebensbedrohlichen Komplikationen führen. Veränderungen am Beatmungssystem oder der Einstellung dürfen nur nach ärztlicher Anordnung und in der Regel unter klinischer Überwachung erfolgen. Explizit zu nennen sind folgende Bereiche:

- ▶ Beatmungsgerät
- ▶ Beatmungszugang
- ▶ Ausatemsystem
- ▶ Sauerstoffapplikationssystem, -ort und -rate
- ▶ Befeuchtungssystem
- ▶ Beatmungsparameter

Einzelheiten sind in den folgenden Kapiteln aufgeführt. Eine autorisierte Einweisung in die Bedienung des Gerätes muss für alle das Gerät bedienenden Personen (Patient, Angehörige, Pflegedienst, andere Betreuungspersonen) erfolgen. Die grundsätzlichen Anforderungen an Beatmungsgeräte werden durch die ISO-Normen geregelt, die zwischen „Heimbeatmungsgeräten für vom Gerät abhängige Patienten“ (ISO 10651-2:2004) und „Heimbeatmungsgeräten zur Atemunterstützung“ (ISO 10651-6:2004) unterscheiden. Die Standzeiten der verschiedenen Verbrauchsmaterialien richten sich nach den Vorgaben der Hersteller, können aber nach ärztlicher Anordnung in begründeten Fällen sowohl verlängert als auch verkürzt werden.

### 4.1 Beatmungsgerät

#### 4.1.1 Bedienelemente

Beatmungsgeräte sollen grundsätzlich sowohl für den Patienten als auch für den medizinischen Anwender leicht zu bedienen sein [26]. Die elementaren Bedienelemente wie der An- und Ausschalter sollen für den oft älteren Patienten leicht zu erkennen und auch im Dunkeln ohne Verwechslungsgefahr zu betätigen sein. Beleuchtete Tasten werden in häuslicher Umgebung oft als störend empfunden, daher soll der An- und Ausschalter ertastbar sein. Ein versehentliches Verstellen der Beatmungsparameter muss sicher verhindert werden [27,28].

Das Anbringen von Schaltern an der Rückseite des Gerätes sollte vermieden werden. Das Bedienkonzept muss insgesamt klar und logisch gegliedert sein; Fehlbedienungen stellen einen erheblichen Anteil der außerklinischen technischen Probleme dar [29]. Die Bedienungsanleitung soll anwenderfreundlich sein.

#### 4.1.2 Display

Eine übersichtliche Anzeige der Beatmungsparameter und der aktuellen Beatmungswerte in einem ausreichend großen Display vermindert Fehlbedienungen [26]. Insbesondere soll klar zwischen den eingestellten und den durch den Patienten generierten Parametern unterschieden werden. Die Triggerung des Atemzugs soll erkennbar sein. Darstellungen von z. B. Fluss- oder Druckkurven sind hilfreich, aber nicht zwingend notwendig.

#### 4.1.3 Alarme

Grundsätzlich sind die Anforderungen an die Alarme in den entsprechenden EU-Normen über Beatmungsgeräte für vom Gerät abhängige und nicht abhängige Patienten geregelt [27,28]. Bei nicht abhängigen Patienten sollten die Alarme bis auf einen Stromnetzausfallalarm stumm gestellt werden können. Eine Speicherung der Alarme und auch der Parameterstellungen ist hilfreich, da Beatmungsparameter im außerklinischen Bereich entgegen der ursprünglichen ärztlichen Anordnung oft bewusst oder unbewusst verändert werden [30,31]. Ein Anschluss an ein externes Alarmsystem muss bei lebenserhaltender Beatmung optional vorhanden sein.

#### 4.1.4 Beatmungsparameter

Das Beatmungsgerät soll so gewählt werden, dass auch temporäre oder dauerhafte Verschlechterungen der ventilatorischen Funktion ausreichend behandelt werden können. Beatmungsgeräte unterscheiden sich erheblich in z. B. Triggerverhalten, Druckstabilität, Flussaufbau u. a., so dass bei formal gleicher Einstellung klinisch relevante Unterschiede in der Beatmung resultieren können [32 – 39]. Der Austausch von Beatmungsgeräten auf einen anderen Typ (siehe Kap 5.4) oder die Umstellung des Beatmungsmodus muss deshalb unter stationären Bedingungen in einem Beatmungszentrum erfolgen.

#### 4.1.5 Netzunabhängige Stromversorgung

Bei einer lebenserhaltenden Beatmung und bei Patienten die sich die Maske nicht selbst entfernen können, ist ein Beatmungsgerät mit einem internen Akku notwendig (ISO 10651-2:2004). Ist die Spontanatmungsfähigkeit zeitlich stark reduziert (tägliche Beatmungszeiten > 16 Stunden), so ist ein externer Akku (Kapazität mindestens 8 – 10 Stunden) erforderlich [40].

#### 4.1.6 Zweites Beatmungsgerät

Die Indikation für ein zweites Beatmungsgerät ist gegeben, wenn die tägliche Beatmungsdauer mehr als 16 Stunden beträgt. In Ausnahmefällen kann auch schon früher ein zweites Beatmungsgerät notwendig sein [40], z. B. bei mobilen Patienten mit Verwendung des Beatmungsgerätes am Rollstuhl. Die Beatmungsgeräte müssen identisch sein.

#### 4.1.7 Sauerstoffbeimischung

Die Sauerstoffbeimischung sollte nach den technischen Vorgaben des jeweiligen Beatmungsgerätes erfolgen. Dies ist entweder über einen Einlass am Gerät oder über einen Adapter im Beatmungsschlauchsystem möglich. Ist am Beatmungsgerät eine entsprechende Funktion zur Sauerstoffbeimischung als inspiratorische Fraktion vorhanden, muss laut EU-Norm (ISO 10651-2:2004) die Sauerstofffraktion gemessen werden. In allen anderen Fällen ist die Messung der Sauerstofffraktion nicht notwendig [28]; die Sauerstoffflussrate wird klinisch titriert. Eine Veränderung des Einspeiseortes verändert auch die effektive Sauerstoffzufuhr. Auch die Wahl des Ausatemsystems beeinflusst die effektive Sauerstoffzufuhr. Bei einem offenen System ist die benötigte Sauerstoffflussrate in der Regel höher als bei gesteuerten Ausatemventilen [41 – 45].

#### 4.1.8 Weitere Funktionen

Geräteinterne Nutzungsstatistiken sind nützlich zur Beurteilung der Therapiecompliance und -qualität. Diese Daten sind nur zur ärztlichen Therapiesteuerung zu verwenden.

#### 4.1.9 Schlauchsystem

In der Regel werden Einschlauchsysteme mit einem entsprechenden Ausatemsystem verwendet; Zweischlauchsysteme sind nur erforderlich, wenn das expiratorische Volumen sicher bestimmt werden muss. Bei Einwegsystemen ist der Wechsel bei Verschmutzung oder Defekt notwendig. Bei invasiv beatmeten Patienten ist ein Wechsel im Einklang mit den Herstellerangaben durchzuführen. Bei nichtinvasiver Beatmung können die Standzeiten der Schlauchsysteme in der Regel verlängert werden. Mehrwegsysteme können hochwertiger gefertigt werden, erfordern aber einen größeren logistischen Aufwand zur Reinigung und ggf. einen Schlauchhaltearm aufgrund des höheren Gewichtes.

#### 4.1.10 Ausatemsystem

Grundsätzlich kann zwischen offenen Auslasssystemen und gesteuerten Ventilen unterschieden werden. Bei den gesteuerten Ausatemventilen kann dies bei der Verwendung von Zweischlauchsystemen im Beatmungsgerät integriert sein; bei Einschlauchsystemen ist ein patientennahes System erforderlich. Die Ausatemventile haben unterschiedliche Ausatemwiderstände und -charakteristika, so dass bei einem Wechsel ggf. eine Überprüfung der Beatmung notwendig wird, da dies bei einigen Krankheitsbildern zu einer dynamischen Überblähung führen kann [46]. Bei den offenen oder sogenannten Leckagesystemen sind patientennah definierte Öffnungen im Beatmungssystem (als Einsatz im Schlauchsystem oder in der Maske) vorhanden. Das expiratorische CO<sub>2</sub> wird hierdurch ausgewaschen. Es muss ein kontinuierlicher positiver Druck in der Ausatmung (PEEP oder EPAP) vorhanden sein, da es sonst zu einer relevanten CO<sub>2</sub>-Rückatmung aus dem Schlauchsystem kommt. Auch sind Position und Art der Ausatemöffnungen für die Effektivität der CO<sub>2</sub>-Elimination relevant. Diese muss klinisch getestet werden; die verschiedenen Systeme können nicht ohne Überprüfung gewechselt werden [47, 48].

#### 4.1.11 Beatmungsmodus

Die Nomenklatur der Beatmungsmodi ist leider nicht normiert. In den letzten Jahren sind eine Reihe von neuen Beatmungsmodi hinzugekommen, die als Hybridmodi zusammengefasst werden können. Insofern ist dieses Feld unübersichtlich [49].

##### 4.1.11.1 Positiv- vs. Negativdruckbeatmung

Heutzutage überwiegt bei weitem die Positivdruckbeatmung. Es gibt kaum wissenschaftliche Evidenz für die langfristige Wirksamkeit der Negativdruckbeatmung [50]. Sie kann aber in Ausnahmefällen, insbesondere bei Kindern oder unüberwindbaren Problemen der Positivdruckbeatmung, verwendet werden.

##### 4.1.11.2 Druck- vs. Volumenvorgabe.

Die Beatmung mit Druckvorgabe verfügt grundsätzlich über die Möglichkeit zur Kompensation von Leckagen [39, 51]. In randomisierten Cross-over-Studien zur Effektivität der nächtlichen NIV mit Druck- oder Volumenvorgabe zeigten sich keine Unterschiede im Hinblick auf relevante physiologische und klinische Outcome-Parameter [52, 53]. Dennoch ist die Nebenwirkungsrate bei Druckvorgabe niedriger [53]. Bei Versagen oder Verschlechterung unter einem der Beatmungsmodi kann ein Wechsel unter stationärer Kontrolle in einem Beatmungszentrum versucht werden [54]. Für die invasive Beatmung gibt es keine verlässlichen Studiendaten.

#### 4.1.11.3 Hybridmodi

Bislang gibt es keine Langzeitdaten über den klinischen Vorteil von Beatmungsmodi, die Druck- und Volumenvorgabe kombinieren. Der Einsatz einer Beatmung mit Druckvorgabe und Volumensicherung (Zielvolumen) erbrachte insbesondere bei Patienten mit OHS eine Verbesserung der nächtlichen Ventilation, jedoch keine Verbesserung von Schlafqualität oder Lebensqualität [55–57]. Die Anwendung ist bei nachgewiesener Verbesserung von physiologischen Atmungs- und Schlafparametern oder einer besseren subjektiven Verträglichkeit möglich.

##### 4.1.11.4 Assistierter vs. assistiert-kontrollierter vs. kontrollierter Modus

Die Wahl zwischen diesen Beatmungsansätzen ist abhängig von der Grundkrankheit, dem Schweregrad, der Beatmungseinstellung und der Akzeptanz. Langfristige Studien, die prospektiv randomisiert die verschiedenen Beatmungsformen vergleichen, fehlen. Aktuelle Studien haben jedoch die Überlegenheit der Beatmung mit dem Ziel der maximalen CO<sub>2</sub>-Reduktion bei COPD-Patienten gezeigt, in der Regel im kontrollierten Beatmungsmodus, wobei jedoch unklar bleibt, ob die Erhöhung der Inspirationsdrücke, die Erhöhung der Atemfrequenzen oder die Erhöhung beider Parameter wegweisend für den Therapieerfolg ist [17, 58–61]. Da die Indikationen überwiegend krankheitsbezogen sind, wird dort im Einzelnen darauf eingegangen.

##### 4.1.11.5 Trigger

Die Triggersensitivitäten (in- und expiratorischer Trigger) einzelner Beatmungsgeräte unterscheiden sich zum Teil erheblich und können die Beatmungsqualität, insbesondere die Synchronizität zwischen Patient und Beatmungsgerät, beeinflussen [34, 35, 62].

##### 4.1.11.6 Druckauf- und -abbau

Die individuelle Einstellung der Druckaufbau- und -abbaugeschwindigkeit kann die Effizienz und Akzeptanz fördern.

## 4.2 Beatmungszugang

### 4.2.1 Nichtinvasive Beatmung

Grundsätzlich stehen Nasenmasken, Nasenmundmasken, Ganzgesichtsmasken, Mundmasken und Mundstücke zur Verfügung [49, 63]. Der Beatmungshelm eignet sich nicht zur außerklinischen Beatmung.

Nasenmasken bieten in der Regel den größeren Patientenkomfort [64], haben aber oft das Problem der oralen Leckage im Schlaf, was wiederum die Beatmungs- und Schlafqualität negativ beeinflussen kann [63, 65–67]. Eine Nasenmundmaske führt hier zu einer Besserung [68, 69]. Bei Unverträglichkeit kann ein Kinnband im Einzelfall hilfreich sein [67, 69]. Große Leckagen durch den Mund können durch nasale Austrocknung zu einer Erhöhung des nasalen Atemwegwiderstandes führen [70, 71]. Wenn eine Nasenmundmaske oder ein Kinnband nicht toleriert werden, kann durch eine Befeuchtung eine Verbesserung erreicht werden [71]. Hierzu ist eine aktive Befeuchtung erforderlich; HME-Filter sind bei Austrocknungserscheinungen infolge von Leckagen in der Regel ohne ausreichenden Effekt.

Ganzgesichtsmasken haben sich in der Praxis nicht durchgesetzt, obwohl der Effekt nachgewiesen ist [72]; aktuell sind neue Ganzgesichtsmasken mit kleinerer Auflagefläche erhältlich, die nach den ersten Erfahrungen eine bessere Akzeptanz in der Langzeitanwendung aufweisen.

Mundmasken sind eine Alternative zur nasalen Beatmung, insbesondere, wenn die Beatmungszeiten sehr lang sind und eine Entlastung der Hautauflagestellen auf der Nase nötig ist [73, 74]. Eine Beatmung über Mundstück ist bei neuromuskulären Patienten mit hoher Beatmungsabhängigkeit hilfreich [73].

In der Regel sind konfektionierte Masken ausreichend. Maßangefertigte Masken können jedoch bei hohen Beatmungsdrücken, langen Beatmungszeiten, schlechter Passform der konfektionierten Masken oder empfindlicher Haut notwendig sein. Ein Vorteil der maßangefertigten Masken besteht in der Minimierung des Totraums mit besserer CO<sub>2</sub>-Absenkung [48, 75], ist aber in der Praxis selten als Indikation führend. Neuanpassungen der Maske können auch in kurzen Abständen notwendig werden, z.B. bei Veränderungen von Körpergewicht, Muskulatur oder Hautturgor. Jeder Patient muss mindestens eine Reservemaske haben. Bei langen Beatmungszeiten können zur Druckstellenentlastung mehrere verschiedene Masken notwendig sein.

#### 4.2.2 Invasive Beatmung

##### 4.2.2.1 Tracheostoma

Das Tracheostoma zur außerklinischen Beatmung muss stabil sein; daher sollte ein epithelialisiertes Tracheostoma angelegt werden. Dilatationstracheostomata sind wegen Schrumpftendenz und Risiko einer Kanülenfehlage nur in Ausnahmefällen zu akzeptieren.

##### 4.2.2.2 Trachealkanülen

Bei der Beatmung über Trachealkanülen können geblockte oder ungeblockte Kanülen verwendet werden [76]. Bei der Verwendung von geblockten Kanülen ist ein Cuffdruckmesser erforderlich. Zusätzlich zur erforderlichen Reservekanüle in gleicher Größe muss stets eine kleinere Kanüle in Reserve vorhanden sein, um bei schwierigem Kanülenwechsel die Notkanülierung zu ermöglichen [40].

Durch die Verwendung von speziellen Sprechventilen kann unter Beatmung bei intakter Kehlkopffunktion das Sprechen ermöglicht werden [76], die Verwendung eines PEEP führt in diesem Fall zur verbesserten Sprechfähigkeit [77]. Eine Kanüle ohne Cuff oder eine komplett entblockte Kanüle ist bei der Verwendung zwingend notwendig. Trotzdem kann es aufgrund der Verlegung des Tracheallumens durch die Kanüle zu einer dynamischen Überblähung der Lungen kommen.

#### 4.3 Filter

##### 4.3.1 Partikelfilter

Geräteseitige Partikelfilter im Bereich des Lufteinlasses sind notwendig. Filter im Auslassbereich des Gerätes sind bei der Nutzung in der Klinik zwingend erforderlich, bei der außerklinischen Verwendung ist keine sichere Aussage zur Notwendigkeit möglich, da entsprechende Untersuchungen fehlen. Die von den Herstellern angegebenen Standzeiten sind sehr kurz und basieren auf Messungen im Intensivbereich an invasiv beatmeten Patienten. Untersuchungen bei intubierten und beatmeten Patienten zeigen, dass Standzeiten von bis zu 1 Woche ohne Risiken für die Patienten möglich sind [78]. Je nach Patientensituation ist daher ein Wechselintervall von 1–7 Tagen möglich.

##### 4.3.2 Hygienische Aufbereitung der Geräte

Vor einem Wiedereinsatz eines zuvor durch einen anderen Patienten genutzten Gerätes ist eine hygienische Aufbereitung des Gerätes nach den Herstellerangaben zwingend notwendig.

#### 4.4 Befeuchtung und Erwärmung

Bei der invasiven Beatmung verhindert die Konditionierung (Befeuchtung und Erwärmung) der Inspirationsluft ein Austrocknen der Bronchialschleimhaut und Eindicken des Sekretes [79], weswegen sie immer erforderlich ist.

Bei der NIV reduziert die Konditionierung eine Austrocknung der Schleimhäute und Zunahme der nasalen Resistance [71]. Die Notwendigkeit hierzu ergibt sich aus den Symptomen des Patienten [63].

Grundsätzlich werden aktive und passive Systeme zur Konditionierung der Inspirationsluft unterschieden. Aktive Befeuchtersysteme weisen dabei sehr unterschiedliche Leistungsdaten auf [80]. Befeuchter, bei denen die Luft das Wasser durchströmt (bubble through humidifiers) können theoretisch infektiöse Aerosole erzeugen, wenn das Wasser kontaminiert ist. Bei Befeuchtern, bei denen die Luft nur die Wasseroberfläche überströmt (pass over humidifiers) ist dies nicht möglich, weswegen auf sterilisiertes Wasser verzichtet werden kann [81].

Passive Befeuchtungssysteme (heat and moisture exchanger, HME) konservieren patienteneigene Feuchtigkeit und Atemwegtemperatur [82], können sich aber unvorteilhaft auf die Atemarbeit und Atemmechanik auswirken [83, 84].

HME-Systeme dürfen nicht in Verbindung mit aktiven Befeuchtern oder Inhalationssystemen genutzt werden [85]. Es existieren nur wenige vergleichende Studien zwischen beiden Befeuchtungssystemen, die keine sicher richtungsweisenden Unterschiede zeigen [86]. Die Therapieentscheidung muss individuell erfolgen.

#### 4.5 Sonstiges Zubehör

##### 4.5.1 Pulsoxymetrie

Ein Pulsoxymeter ist nicht regelhaft notwendig. Eine Ausnahme stellen Patienten mit neuromuskulären Erkrankungen und Husteninsuffizienz dar. Bei diesen Patienten kann ein Sättigungsabfall frühzeitig einen drohenden relevanten Sekretverhalt anzeigen, der spezielle Maßnahmen zur Hustenunterstützung erfordert (s. Kap. 10.5.) [87].

Bei invasiven Beatmungen ist ein Pulsoxymeter zur punktuellen Messung der Sauerstoffsättigung sinnvoll, eine kontinuierliche Überwachung der Sauerstoffsättigung ist in der Regel nicht notwendig. Die Pulsoxymetrie ist nicht geeignet, eine Hypoventilation sicher zu detektieren, daher ist die Anwendung nur nach entsprechender Schulung sinnvoll [88–90].

##### 4.5.2 Kapnometrie

Die Messung des endexpiratorischen CO<sub>2</sub> wird in der gültigen EU-Norm als Möglichkeit zur Überwachung der Expiration bei Heimbeatmungsgeräten für vom Gerät abhängige Patienten genannt [28]. Da die Messergebnisse bei lungenkranken Patienten jedoch nicht zuverlässig mit dem PaCO<sub>2</sub> korrelieren, ist die Verwendung bei erwachsenen Patienten in der Regel nicht zu empfehlen [91, 92]. Die Verwendung von transkutanen CO<sub>2</sub>-Messgeräten ist für die außerklinische regelmäßige Anwendung aktuell nur in seltenen Ausnahmefällen indiziert.

##### 4.5.3 Inhalationen

Für die Deposition in den unteren Atemwegen ist eine möglichst geringe Partikelgröße (1–3 µm) von entscheidender Bedeutung [93–95]. Da die Warmluftbefeuchtung die Deposition verringert [93, 96], sollte die applizierte Dosis erhöht werden [98]. Zur Generierung des Aerosols können sowohl Vernebler als auch Dosieraerosole zum Einsatz kommen [99]. Vernebler müssen für die



Benutzung unter invasiver Beatmung zugelassen sein. In-line-Spacer sind den Verneblern gegenüber mindestens gleichwertig und hygienisch unbedenklicher.

Für Dosieraerosole existieren verschiedene Adapter [100]. Die beste Deposition erreicht man mit einem Spacersystem, welches vom Inspirationsfluss durchströmt wird [96, 101–103].

Adapter mit Seitenanschluss (Winkeladapter, Elbow-Adapter) haben dagegen deutlich geringere Depositionsraten [104]. Der Auslösezeitpunkt des Dosieraerosols ist von entscheidender Bedeutung und sollte am Ende der Expiration liegen [96, 99]. Die Gabe von inhalativen Medikamenten während der Maskenbeatmung ist ineffektiv, Ausnahmen können bei Kindern bestehen [105].

#### 4.6 Zubehör invasive Beatmung

Invasiv beatmete Patienten benötigen Absauggeräte. In der Regel sind leistungsstarke Absauggeräte (Flow  $\geq$  25 l/min) erforderlich. Die Absaugung sollte durch atraumatische Techniken erfolgen. Ein Ersatzgerät ist notwendig. Ein Gerät sollte netzunabhängig betrieben werden können, um bei Stromausfall oder Mobilität die Absaugung zu gewährleisten. Ein Beatmungsbeutel mit Sauerstoffanschlussmöglichkeit an die Trachealkanüle und an eine Maske ist notwendig [40].

#### 4.7 Hilfsmittel bei Husteninsuffizienz

Patienten mit neuromuskulären Erkrankungen und einer Husteninsuffizienz benötigen Hilfsmittel, die das Hustenmanöver unterstützen. Näheres siehe Kapitel 10.

#### Empfehlungen

- ▶ Veränderungen des Beatmungssystems oder der Beatmungseinstellung sind nur nach ärztlicher Anordnung und unter klinischer Überwachung durchzuführen.
- ▶ Ein zweites Beatmungsgerät und ein externer Akku sind bei Beatmungszeiten > 16 Stunden/Tag notwendig.
- ▶ Jeder nichtinvasiv beatmete Patient benötigt mindestens eine Reservemaske; jeder invasiv beatmete Patient benötigt mindestens eine Reservekanüle.
- ▶ Bei invasiver Beatmung ist eine Befeuchtung zwingend erforderlich. Bei nichtinvasiver Beatmung ist diese bei typischen Symptomen sinnvoll.
- ▶ Bei neuromuskulären Erkrankungen mit Husteninsuffizienz ist ein Pulsoxymeter zur punktuellen Anwendung notwendig.

### 5 Einleitung, Umstellung und Kontrolle der Beatmung

#### 5.1 Beatmungszentrum

Ein Beatmungszentrum ist ein Zentrum mit Expertise in der Indikationsstellung, dem Beginn und der Überwachung einer außerklinischen Beatmung. Die genaue Definition hinsichtlich Struktur- und Prozessqualität ist gegenwärtig Thema der Diskussion innerhalb der Fachgesellschaften und wird in Zukunft näher definiert werden. Die aktuelle Leitlinie verweist diesbezüglich auf das Positionspapier der DGP vom Mai 2008 [106]. Die Akkreditierung von Beatmungszentren ist anzustreben.

Die außerklinische Beatmung muss um ein Beatmungszentrum organisiert sein. Der außerklinisch beatmete Patient benötigt ein Beatmungszentrum für Einstellung, Kontrollen und Optimierung der Beatmungstherapie sowie zur Notaufnahme im Falle einer Verschlechterung und als Ansprechpartner für das außerklinische Pfllegeteam [107].

#### 5.2 Ersteinstellung

Die Ersteinstellung einer außerklinischen Beatmung muss in einem Beatmungszentrum erfolgen. Basierend auf der aktuellen Datenlage stehen keine prospektiv validierten Indikationskriterien für den Beginn einer außerklinischen Beatmung bei CRI zur Verfügung. Auf die krankheitsspezifischen Indikationskriterien wird in den nachfolgenden Kapiteln detailliert eingegangen.

##### 5.2.1 Initiale Basisdiagnostik

Die initiale Basisdiagnostik beinhaltet eine allgemeine und die spezielle Anamnese der ventilatorischen Insuffizienz sowie eine körperliche Untersuchung. An technischer Basisdiagnostik sind folgende Untersuchungen erforderlich:

- ▶ EKG
- ▶ Blutgasanalysen am Tage sowie in der Nacht unter Raumluftbedingungen bzw. bei LTOT mit der entsprechenden verordneten Sauerstoffflussrate
- ▶ Lungenfunktion (Spirometrie, Ganzkörperplethysmografie, ggf. atemmuskuläre Funktionsmessung (z. B.  $P_{0,1}$ ,  $PI_{max}$ )
- ▶ Basislabor
- ▶ Röntgen des Thorax
- ▶ nächtliche Polygrafie/Polysomnografie
- ▶ Belastungsuntersuchung (z. B. 6-Minuten-Gehtest)

Eine alleinige nächtliche Oxymetrie genügt zur Feststellung einer nächtlichen Hypoventilation und zur Indikationsstellung für eine außerklinische NIV nicht.

Weiterführende Untersuchungen sind bei speziellen oder unklaren Erkrankungsbildern relativ häufig erforderlich und sollten daher vorgehalten werden:

- ▶ kontinuierliche nächtliche  $CO_2$ -Messung, am ehesten transkutan ( $PT_cCO_2$ )
  - ▶ Messung des Hustenstoßes
  - ▶ Messung der Vitalkapazität im Sitzen und Liegen
  - ▶ Echokardiografie bei anamnestischen oder klinischen Hinweisen auf Links- oder Rechtsherzinsuffizienz, koronarer Herzerkrankung oder Herzvitien
  - ▶ Thorax-Durchleuchtung oder Zwerchfellsonografie zum Ausschluss einer Phrenicusparese oder eines Pleuraergusses
- Wünschenswert, aber nicht flächendeckend verfügbar, sind mit arbeitsunabhängige Verfahren der Atemmuskulaturmessung [5].

##### 5.2.2 Beatmungseinleitung

Eine Besserung der Symptome (s. Kap. 3.1) ist vordringliches Ziel der Beatmungstherapie. Der Beginn der Beatmung erfolgt in der Regel am Tag. Je nach Grunderkrankung und Schweregrad kann dies auf einer (spezialisierten) Normalstation, im Schlaflabor oder in einer Überwachungseinheit (Intermediate Care Station, selten Intensivstation) erfolgen. Die Einleitung erfolgt verantwortlich durch einen Arzt; dies kann auch delegiert werden an Atemtherapeuten, Fachpflegekräfte oder andere speziell geschulte medizinische Assistenzberufe. Die Geräteauswahl liegt im Verantwortungsbereich des Arztes bzw. des Beatmungszentrums und richtet sich nach der zugrunde liegenden Erkrankung. Eine Einstellung durch Mitarbeiter von Geräte Providern ist abzulehnen. Der Grad der Überwachung bei der Einleitung richtet sich nach der Grunderkrankung und dem Schweregrad. Insbesondere bei sehr hohem Ausgangs- $PaCO_2$  kann es während der Einleitungsphase zu einem schnellen Schlafeintritt mit REM-Rebound kommen, der dann bei technischen Beatmungsproblemen wie z. B. einer Beatmungsschlauch-Diskonnektion zu bedrohlichen Hypoventilationen führen kann. Wünschenswert sind eine Puls- und Blutdruckkontrolle, Oxymetrie und/oder  $PT_cCO_2$ -Be-

stimmung sowie eine Messung der Atemzugvolumina, optimal mit optischer Darstellung der Beatmungsdruck-, fluss- und -volumenkurven, um hieraus die Effektivität der atemmuskulären Entlastung abschätzen zu können.

Im Verlauf der Ersteinstellung muss die Effektivität der Beatmung mittels Bestimmung des  $\text{PaCO}_2$  unter Spontanatmung, unter Beatmung, ergänzt um nächtliche Messungen, erfolgen. Zur nächtlichen Überprüfung der Beatmung eignen sich je nach Krankheitsbild, auch in Kombination:

- ▶ Polygrafie/Pulsoxymetrie
- ▶ Polysomnografie
- ▶  $\text{PT}_c\text{CO}_2$
- ▶ punktuelle Blutgasanalysen

Eine normale Sauerstoffsättigung unter Raumluftbedingungen schließt eine Hypoventilation nicht aus. Der Parameter, der die Qualität der Ventilation am besten abbildet, ist der  $\text{PaCO}_2$  [10, 108, 109]. Der Goldstandard zur Messung des  $\text{CO}_2$  ist die Blutgasanalyse ( $\text{PaCO}_2$ ), die Entnahme der Blutgasanalyse kann jedoch den Schlaf des Patienten stören und so das  $\text{CO}_2$ -Niveau beeinflussen. Die  $\text{PT}_c\text{CO}_2$ -Messung bietet den Vorteil der nichtinvasiven kontinuierlichen  $\text{CO}_2$ -Bestimmung [110]. Die Kapnometrie kann eine sinnvolle Ergänzung sein, kann aber bei Leckagen (NIV) und bei Ventilations-Perfusions-Störungen den tatsächlichen  $\text{PaCO}_2$  unterschätzen [10, 111, 112].

Ziel der Beatmung ist die maximale Reduktion des  $\text{PaCO}_2$  bis hin zur Normokapnie im Rahmen der vom Patienten tolerierten Drücke. Das inspiratorische Druckniveau kann dabei je nach zugrunde liegender Erkrankung oberhalb von 30 mbar liegen [59–61]. Allerdings ist noch unklar, ob bei jedem Patienten ausschließlich eine kontrollierte Beatmung zur maximalen  $\text{CO}_2$ -Reduktion führt, da auch assistierte Beatmungsverfahren therapeutische Effekte haben und eine  $\text{CO}_2$ -Reduktion nach sich ziehen können [34, 61, 113].

Die Entlastung der Atemmuskulatur unter der NIV definiert sich über den Entlastungsgrad (Qualität der Beatmung) und über die Dauer der NIV-Anwendung (Quantität) innerhalb von 24 Stunden. Insgesamt sollte die Entlastung idealerweise auch zu einer Normalisierung oder zumindest einer Reduktion des  $\text{CO}_2$  am Tage führen. Grundsätzlich ist auch die Beatmung am Tage effektiv [114], die nächtliche NIV ist jedoch vorzuziehen. Bei ausgeprägter Überlastung der Atemmuskulatur kann eine Kombination von nächtlicher Beatmung und Beatmung am Tage indiziert sein [115]. Sollte auch nach optimierter Ventilation unter Anwendung ausreichend hoher Beatmungsdrücke und Beseitigung der Hypoventilation die  $\text{SaO}_2$  unter 90% bleiben oder ein  $\text{PaO}_2$  von < 55 mm Hg unter Therapie bestehen, ist die zusätzliche Sauerstoffapplikation indiziert [116]. Die krankheitsspezifischen Besonderheiten der Beatmungseinstellung werden in den einzelnen Kapiteln der Erkrankungen behandelt.

### 5.3 Kontrollen

Es gibt keine wissenschaftlichen Daten, die zeigen, wie häufig außerklinisch beatmete Patienten kontrolliert werden sollten. Die bisher publizierten Meinungen hierzu nennen Intervalle von wenigen Wochen [117, 118] bis hin zu einem Jahr [117]. Aufgrund häufig notwendiger Adaptationen in der Anfangszeit der außerklinischen Beatmung [30, 119] wird die erste Kontrolluntersuchung mit nächtlicher Diagnostik innerhalb der ersten 4–8 Wochen empfohlen. Bei schlechter Adhärenz können wiederholte stationäre Kontrollen sinnvoll sein. Bei fehlender Therapieeffektivität aufgrund mangelhafter Adhärenz trotz optimaler Therapieeinstellung sollte die Beatmung beendet werden. Diese Ent-

scheidung liegt allein beim verantwortlichen Arzt und/oder Beatmungszentrum. Weitere Kontrollen empfehlen sich 1–2 × jährlich, abhängig von Art und Progression der zugrunde liegenden Erkrankung sowie der Qualität der bisher erreichten Einstellung. Die stationäre Kontroll-Untersuchung muss ergänzend zu den unter 5.2.1 genannten Untersuchungen Folgendes enthalten:

- ▶ Adhärenz zur Therapie
- ▶ Nebenwirkungen der Beatmung (u. a. Maskenprobleme, Nasenschleimhautprobleme)
- ▶ Überprüfung des Beatmungssystems (z. B. Parameter, Befeuchtungseinheit, Beatmungszugang, Zubehör)

Davon unbenommen sind die technischen Überprüfungen im Rahmen des Medizinproduktegesetzes, die in der Regel durch die Geräteprovider erfolgen.

### 5.4 Wechsel von Beatmungsgerät und -zugang

Der Austausch baugleicher Beatmungsgeräte unter Beibehaltung aller Parameter kann außerklinisch erfolgen. Unterschiedliche Geräte, auch desselben Herstellers, sind jedoch nicht gleichwertig [31–34] (s. Kap. 4) und müssen daher im Rahmen eines stationären Aufenthaltes in einem Beatmungszentrum gegeneinander ausgetauscht werden.

Der Wechsel auf andere Trachealkanülenmodelle [120] und Beatmungsmasken [68] kann die Qualität der Beatmung erheblich beeinflussen und darf daher nur in Zusammenarbeit mit einem Beatmungszentrum, ggf. stationär, erfolgen. Bei Trachealkanülenmodellwechsel ist eine bronchoskopische Kontrolle anzustreben.

### 5.5 Verhalten bei akuter Verschlechterung des Gesundheitszustandes

Mit allen Personen die in die weitere Betreuung eingebunden werden müssen Maßnahmen besprochen werden, die bei einer akuten Verschlechterung des Gesundheitszustandes des Patienten durchzuführen sind. Es sollte ein entsprechender Stufenplan vorliegen der sich an den Wünschen und Vorgaben des Patienten orientiert. Idealerweise sollten alle weiteren Maßnahmen die vom Patienten gewünscht oder abgelehnt werden in einer Patientenverfügung festgehalten werden [121–128].

#### Empfehlungen

- ▶ Einstellung der außerklinischen Beatmung muss in einem Beatmungszentrum erfolgen.
- ▶ Ziel der Beatmung ist die Beseitigung der Hypoventilation unter Beatmung sowie die  $\text{CO}_2$ -Reduktion bis hin zur Normokapnie am Tage während der Spontanatmung.
- ▶ Nach Erreichen der bestmöglichen Ventilation sind die Kriterien für eine zusätzliche Langzeitsauerstofftherapie zu überprüfen.
- ▶ Die erste Beatmungskontrolle muss stationär kurzfristig erfolgen (4–8 Wochen) und umfasst den Therapieerfolg anhand subjektiver, klinischer und messtechnischer Parameter.
- ▶ Modifikationen der Beatmung (Parameter, Beatmungszugang) dürfen nur in Zusammenarbeit mit einem Beatmungszentrum erfolgen.
- ▶ Baugleiche Geräte können mit identischer Einstellung ambulant getauscht werden. Bauungleiche Geräte müssen unter stationären Bedingungen im Beatmungszentrum getauscht werden.

## 6 Organisation der außerklinischen Beatmung

Im Vordergrund der Betreuung Beatmeter steht eine bedarfsge- rechte, qualitativ hochwertige Versorgung. Ziel ist zu jedem Zeit- punkt die Anpassung des Pflegeumfanges an die Notwendigkeit von Beatmungsdauer, -zugang und den Einbezug der Angehöri- gen. Dies ist nur durch enge Absprache und übergreifende Koor- dination aller beteiligten Berufsgruppen möglich. Beispielhaft müssen die in der Literatur beschriebenen Diskrepanzen zwi- schen verordneter und aktueller Ventilatoreinstellung vermie- den werden [30, 129].

### 6.1 Assistive und fachpflegerische Versorgung

Unabhängig vom Beatmungszugang muss zunächst das Anforde- rungsprofil der Versorgung bestimmt werden. Bei der assistiven Versorgung (niedriges Qualifikationsniveau) wird in der Regel eine Hilfestellung ohne examinierte Qualifikation benötigt, wäh- rend die fachpflegerische Versorgung (hohes Qualifikationsni- veau) immer auf eine qualifizierte, durch examiniertes Pflegeper- sonal durchgeführte, Behandlung angewiesen ist. Die Überlei- tung in die außerklinische Versorgung muss umso umfassender sein, je abhängiger ein Patient vom Beatmungsgerät und je gerin- ger die eigene Autonomie ist.

Die Entscheidung, ob es sich um eine Versorgung auf hohem oder niedrigem Niveau handelt, obliegt dem „erst“-verordnenden Krankenhausarzt und geschieht in Absprache mit dem Patienten. Dieser Arzt ist ferner für die Organisation der ordnungsgemäßen außerklinischen medizinischen und pflegerischen Versorgung verantwortlich; dies bis zum Zeitpunkt der Übernahme durch den nachbehandelnden Arzt (in der Regel Hausarzt, ggf. Fach- arzt). Der Patient darf erst entlassen werden, wenn die außerkli- nische Versorgung vollständig gewährleistet ist.

Mit der Entlassung aus dem klinischen Bereich wird die Beat- mung des Patienten zur außerklinischen Beatmung. Die außer- klinische Beatmung muss um ein Beatmungszentrum organisiert sein (s. Kap. 5).

Die Übergangsphase aus dem klinischen in den außerklinischen Bereich ist sehr vulnerabel [30]. Die außerklinische Wohn- und Versorgungsform hängt primär vom Wunsch des Beatmeten und den familiären Ressourcen ab [107, 130 – 132]. Aus Gründen der Lebensqualität ist die Unterbringung zu Hause zu bevorzugen [133, 134].

Der Zeitpunkt der Entlassung wird vom Team des Beatmungs- zentrums festgelegt. Entlassungsvoraussetzungen aus der Klinik sind:

- ▶ Stabilität von Grund- und Begleiterkrankung(-en) [135].
- ▶ Ein epitheliasiertes Tracheostoma ist bei invasiver Beatmung zu bevorzugen.
- ▶ Die Kostenübernahme muss vor der Entlassung geklärt sein.
- ▶ Der Patient muss mit den notwendigen Geräten, Hilfsmitteln und Materialien versorgt sein.

Falls sich der Beatmete noch nicht in einer für ihn optimalen Funktions- und Leistungsfähigkeit befindet, sind (früh-) rehabili- tative Maßnahmen zu erwägen [134].

### 6.2 Überleitmanagement

Das Überleitmanagement-Team sollte sich (in Kooperation mit dem Patienten und den Angehörigen) aus folgenden Berufsgrup- pen zusammensetzen [134]:

- ▶ Überleitmanager
- ▶ Arzt (klinisch und außerklinisch)
- ▶ Pflgeteam (klinisch und außerklinisch)

- ▶ Geräteprovider
- ▶ Sozialarbeiter, Sozialpädagogen
- ▶ ggf. Therapeuten
- ▶ ggf. Leistungsträger

Eine frühzeitige Entlassplanung bzw. Überleitungsplanung ist wichtig für die Koordination der verschiedenen Einsatzgruppen und zur Sicherstellung der Versorgung des Patienten sowie der Beatmung [134]. Der Patient hat Anspruch auf eine unabhängige, umfassende Beratung, verbunden mit dem Hinweis auf entspre- chende Selbsthilfeorganisationen, da Gespräche mit gleichfalls Betroffenen sehr hilfreich für die Akzeptanz und die Gestaltung des Alltags sein können.

Für die Überleitung wird der Einsatz von Entlassungs-Ausstat- tungs-Checklisten empfohlen. Im Folgenden sind die Minimalan- forderungen einer Checkliste aufgeführt:

- ▶ technische Ausstattung der Beatmung und der Überwachung inkl. Zubehör (s. Kap. 4)
- ▶ personelle Standards der Überwachung (Anwesenheitszeiten der Pflege)
- ▶ Zeitrahmen und Inhalte der Pflegemaßnahmen
- ▶ Art des Beatmungszugangs, Reinigungs- und Wechselinter- valle
- ▶ Beatmungsmodus unter Angabe sämtlicher Parameter
- ▶ Beatmungsdauer bzw. Dauer möglicher Spontanatmungs- phasen
- ▶ Sauerstoffflussrate während Beatmung und Spontanatmung
- ▶ Maßnahmen zum Sekretmanagement
- ▶ Applikation von inhalativen Medikamenten
- ▶ Bedarfsplanung der Ernährung
- ▶ psychosoziale Betreuung des Patienten und ggf. der Angehörigen
- ▶ weitere therapeutische und pädagogische Maßnahmen
- ▶ weitere Hilfsmittel: (z. B. Rollator, Toilettensitzerhöhung, Pflege-Bett, Kommunikationshilfe, Verbrauchsmaterial, Kontinenz-Artikel, Wundmanagement)

### 6.3 Zusammensetzung des außerklinischen Betreuungsteams

Die Betreuung eines beatmeten Patienten außerhalb der Klinik besteht aus den vier Säulen:

- ▶ Ärztliche Weiterbetreuung
- ▶ Außerklinisches Pflgeteam, Laienhelfer (auch Angehörige)
- ▶ Versorgung mit und technische Kontrolle der verordneten Hilfsmittel durch einen Vertragspartner (Geräteprovider)
- ▶ Therapeutisches Team (Logopädie, Ergotherapie, Physio- therapie, Sozialpädagogen, Pädagogen)

### 6.4 Qualifikation des außerklinischen Pflgeteams

Zur fachpflegerischen Versorgung beatmungsabhängiger Patien- ten sind umfangreiche Kenntnisse erforderlich. Die Hinzunahme eines Atmungstherapeuten (berufsbegleitende Weiterbildung zum Atmungstherapeuten mit Zertifikat nach den Vorgaben der DGP), wie sie im Ausland üblich ist [107, 136], wäre wünschens- wert; eine flächendeckende Versorgung ist in Deutschland der- zeit jedoch noch nicht gegeben. Insbesondere sind Kenntnisse zu folgenden Punkten erforderlich:

- ▶ Physiologie der Atmung und Beatmung
- ▶ Technik der Beatmungsgeräte
- ▶ Monitoring
- ▶ Sauerstofftherapie
- ▶ Masken- und Trachealkanülen und deren Applikationen
- ▶ Tracheostomamanagement

- ▶ Methoden der Sekretmobilisierung und -elimination
- ▶ Inhalationstechniken
- ▶ Befeuchtungsmanagement der Atemwege

#### 6.4.1 Assistive Versorgung Beatmeter

Es gibt verschiedene Möglichkeiten der assistiven Versorgung außerklinisch beatmeter Menschen.

##### 6.4.1.1 Versorgung im sog. „Arbeitgebermodell“

Betroffene, die das Arbeitgebermodell für sich als Versorgungsform gewählt haben, übernehmen selbstständig und eigenverantwortlich die Auswahl ihrer persönlichen Assistenten sowie die Verantwortung für deren Befähigung. Die Hinzunahme externer Experten die bzgl. des Krankheitsbildes und der therapeutischen Maßnahmen erfahren sind, wird zumindest zur Einarbeitung empfohlen.

##### 6.4.1.2 Versorgung durch Pflegekräfte mit geringem Qualifikationsniveau

Derzeit können Mitarbeiter geringer Qualifikation nur eingeschränkt (z.B. in der Grundpflege) in der Versorgung beatmeter Patienten (Beatmungsstation, Wohngemeinschaften) tätig werden. Krankenpflegehelfer/innen oder Arzthelfer/innen dürfen daher eigenverantwortlich nur in der assistiven Versorgung Beatmeter tätig werden. Eine fachpflegerische Versorgung vom Beatmungsgerät abhängiger Patienten ist mit diesen Qualifikationen nicht möglich.

##### 6.4.1.3 Laienkräfte – Angehörige

Werden Laienkräfte (in der Regel aus dem Kreis der Familie oder dem sozialen Umfeld) mit in die Pflege einbezogen, so sollte frühzeitig [137] eine strukturierte Einarbeitung zusammen mit dem Patienten im Beatmungszentrum erfolgen [138]. Initial sollte dabei ein Schulungsplan erstellt werden [107, 138 – 140], der repetitiv abgearbeitet wird, bis die einzelnen Maßnahmen sicher beherrscht werden. Idealerweise sollte dies innerhalb kurzer Trainingsphasen von ca. 30-minütiger Dauer erfolgen [141].

#### 6.4.2 Fachpflegerische Versorgung Beatmeter

Diese Versorgungsform kann nur von Pflegediensten und Pflegeeinrichtungen gewährleistet werden, die besondere Voraussetzungen erfüllen. Ein für die Beatmungspflege qualifizierter Pflegedienst muss an allen Tagen der Woche für 24 Stunden kontaktierbar sein [107].

Für den Beatmungsbereich muss eine speziell qualifizierte examinierte Fachkraft als Fachbereichsleitung vorgehalten werden. Diese übernimmt intern die fachliche Aufsicht über und Verantwortung für die außerklinische Versorgung und die Qualifikation der Pflegekräfte. Die Fachbereichsleitung dient innerhalb der Pflegedienste als Wissensmultiplikator. Die Fachbereichsleitung muss nicht zwingend die Pflegedienstleitung in einer Person sein. Jedem beatmeten Patienten und seinen Angehörigen wird die ihm zugeordnete Fachbereichsleitung bekannt gemacht und eine weitere Kommunikation bei Bedarf ermöglicht.

Zusätzlich zu einer 3-jährigen Ausbildung als examinierter Gesundheits- und Krankenpfleger, Gesundheits- und Kinderkrankenpfleger, ist eine der folgenden Qualifikationen für die Fachbereichsleitung erforderlich:

- ▶ Atmungstherapeut mit pflegerischer Ausbildung
- ▶ Fachgesundheits- und Krankenpflege für Anästhesie- und Intensivpflege

- ▶ mindestens 3 Jahre Berufserfahrung im Beatmungsbereich (Intensivstation, Intermediate-Care-Station oder außerklinische Beatmung) in den letzten 5 Jahren und Fortbildung (mindestens 200-Stunden-Kurs der medizinischen Fachgesellschaften bzw. von pflegerischen Berufsverbänden anerkanntes, strukturiertes, berufsbegleitendes Kursprogramm in der Beatmungspflege. Diese Kurse müssen von der AGH anerkannt sein und werden auf der Homepage der AGH aufgeführt).

Alle Pflegekräfte, die selbstständig und eigenverantwortlich am Beatmungsgerät abhängiger Patienten (fachpflegerische Versorgung) tätig sind, müssen zusätzlich zu einer 3-jährigen Ausbildung als examinierte Gesundheits- und Krankenpfleger, Gesundheits- und Kinderkrankenpfleger oder Altenpfleger eine der folgenden Qualifikationen aufweisen:

- ▶ Atmungstherapeut
- ▶ Fachgesundheits- und Krankenpflege für Anästhesie- und Intensivpflege
- ▶ mindestens 1 Jahr Berufserfahrung im Beatmungsbereich (Intensivstation, Intermediate-Care-Station oder außerklinische Beatmung) innerhalb der letzten 5 Jahre

Abweichend kann die Zusatzqualifikation auch durch einen strukturierten Kurs zur Beatmungspflege erworben werden. Diese Kurse müssen von der AGH anerkannt sein und werden auf der Homepage der AGH aufgeführt.

Mittelfristig wird eine Zertifizierung dieser Zusatzqualifikation durch die entsprechenden medizinischen Fachverbände bzw. pflegerische Fach- und Berufsverbände angestrebt. Folgende Inhalte müssen hierbei in Theorie und Praxis erlangt werden, mit Kenntnissen über:

- ▶ die zur Beatmungspflichtigkeit führenden Erkrankungen.
- ▶ den Gasaustausch (O<sub>2</sub>-Aufnahme und CO<sub>2</sub>-Abgabe), die Differenzierung zwischen hyperkapnischer und hypoxämischer respiratorischer Insuffizienz, deren Entstehung und Therapie.
- ▶ die verschiedenen Beatmungsformen einschließlich Geräteparameter und Alarmfunktionen der eingesetzten Ventilatoren.
- ▶ den Beatmungszugang (invasiv, nichtinvasiv), Funktionskontrolle, Wartung, Pflege und Reinigung von Kanülen und Masken.
- ▶ Befeuchtersysteme, deren Bedienung, Effektivität und Handhabung.
- ▶ die Applikation von Sauerstoff, insbesondere in Kombination mit einer Beatmung.
- ▶ die Indikation und Durchführung der einzusetzenden Monitorsysteme sowie Interpretation der Ergebnisse.
- ▶ das Sekretmanagement, insbesondere in Bezug auf die Besonderheiten der einzelnen Grunderkrankungen.
- ▶ die Methoden und Maßnahmen bei der Spontanisierung, Kanülenmanagement einschließlich der Handhabung von Kanülenaufsätzen.
- ▶ das Erkennen von Notfallsituationen und Durchführen von Notfallmaßnahmen.
- ▶ die Verfahren der künstlichen Ernährung inkl. deren Risiken sowie das Erkennen von Schluckstörungen und Aspirationen.
- ▶ die rechtlichen Komponenten (Patientenverfügung, Medizinproduktegesetz, DIN-Normen).
- ▶ die speziellen Anforderungen der psychosozialen Betreuung bei langzeitbeatmeten Patienten.

Für die Anpassung der Pflegedienste an die veränderten Qualifizierungsmaßnahmen wird eine Übergangsfrist von 3 Jahren als sinnvoll angesehen.

## 6.5 Geräteprovider

Der Geräteprovider ist für die Einweisung aller an der Pflege Beatmeter involvierten Personen verantwortlich. Die Einweisung nach Medizinproduktebetreiberverordnung muss für alle verordneten Geräte erfolgen. Eine zusätzliche Einweisung am Entlassungstag und eine Funktionsprüfung der Geräte am endgültigen Beatmungsort sind generell wünschenswert, bei fachpflegerischer Versorgung obligat. Der beauftragte Geräteprovider muss eine ständige Erreichbarkeit und eine zeitnahe und bedarfsgerechte Versorgung gewährleisten [134, 136, 142]. Bei technischen Problemen mit dem Beatmungsgerät und/oder -zugang muss eine Problemlösung am Patienten innerhalb von 24 Stunden möglich sein. Die vom Hersteller empfohlenen Wartungsintervalle sind unter Berücksichtigung der Betriebsstunden einzuhalten.

Vom Geräteprovider festgestellte bedeutende Zwischenfälle müssen mit dem zuständigen Arzt und dem zuständigen Beatmungszentrum zeitnah kommuniziert werden [119, 129].

## 6.6 Ärztliche Betreuung

Der Arzt muss den Patienten sowie die Angehörigen fachlich beraten können [134]. Hierzu sind Kenntnisse über den zu erwartenden Krankheitsverlauf und die Prognose zwingend erforderlich. Der den Patienten betreuende Hausarzt wird nicht regelhaft Erfahrung auf dem Gebiet der außerklinischen Beatmung aufweisen. Er sollte daher einen in der Regel einen Pneumologen, Anästhesisten, Pädiater oder Neurologen, hinzuziehen [107, 134]. Da Praxisbesuche für Beatmete oft mit erheblichen Umständen verbunden sind, sind Hausbesuche in der Betreuung außerklinisch Beatmeter fester Bestandteil der Betreuung.

## 6.7 Beatmungszentrum – Weaningzentrum – Krankenhaus

Der Patient sollte an das entlassende Beatmungszentrum angebunden bleiben, ggf. an ein heimatnahes Zentrum angebunden werden. Ebenfalls sollten regionale Kliniken in die weitere Versorgung, z. B. für Notfallsituationen, mit eingebunden werden.

## 6.8 Überwachung/Dokumentation der Geräteeinstellungen

Bei permanenter Beatmung sind die Beatmungsparameter und -messwerte kontinuierlich zu überwachen und bedarfsgerecht zu dokumentieren. Dies hat mindestens einmal pro Schicht zu erfolgen. Ebenfalls ist, wenn vorhanden, das Ersatzgerät auf Funktion und Richtigkeit der aktuellen Beatmungsparameter zu überprüfen und ebenfalls zu dokumentieren. Bei Veränderungen der Beatmungsqualität ist diese nicht nur zu dokumentieren, sondern erfordert situationsgerechtes Handeln.

### 6.8.1 Klinische Verbesserung

Bei klinischer Verbesserung (z. B. deutlich zunehmende Spontanatmungszeiten) muss der außerklinisch behandelnde Arzt bzw. das Beatmungszentrum konsultiert werden; diese legen das weitere Vorgehen fest.

### 6.8.2 Klinische Verschlechterung

Eine klinische Verschlechterung des Zustandes des Patienten unter außerklinischer Beatmung bedarf einer ärztlichen Therapie/Konsultation. Für diese Situationen können in enger Absprache mit dem Beatmungszentrum mögliche individuelle Bedarfsanordnungen festgelegt werden, um Pflegediensten beziehungs-

weise den betreuenden Ärzten Handlungsmöglichkeiten im Bedarfsfall zu eröffnen. Beim Verhalten in Notfallsituationen sind die medizinisch notwendigen und vom Patienten vorverfügbaren Aspekte (s. Kap. 12) zu beachten.

### 6.8.3 Rückzugspflege

Rückzugspflege bedeutet die Verringerung des Versorgungsmaßes des Beatmeten durch das Pflgeteam in dem Maß, in dem Kompetenzen von z. B. Angehörigen erworben werden. Der Umfang einer Rückzugspflege darf nur im Konsens mit dem Patienten, Pflgeteam, Angehörigen und behandelnden Ärzten, ggf. Beatmungszentrum, erfolgen. Rückzugspflege ist nicht mit der Verringerung der Versorgung des Beatmeten im Sinne einer Palliation gleichzusetzen.

### Empfehlungen

- ▶ Die außerklinische Beatmung muss um ein Beatmungszentrum organisiert sein, der Arzt ist für die Organisation der außerklinischen Versorgung verantwortlich.
- ▶ Kostenübernahme und Versorgung mit Geräten, Hilfsmitteln und Materialien müssen vor Entlassung sichergestellt sein.
- ▶ Fachpflegerische Versorgung ist umfangreicher als assistive Versorgung und benötigt höher qualifiziertes Pflegepersonal.
- ▶ Der Geräteprovider muss eine ständige Erreichbarkeit mit zeitnaher und bedarfsgerechter Versorgung gewährleisten. Eine Geräteeinweisung ist obligat.

## 7 Obstruktive Atemwegserkrankungen



### 7.1 Chronisch obstruktive Lungenerkrankung (COPD)

Im Gegensatz zum Einsatz von NIV bei akuter respiratorischer Insuffizienz [11, 143, 144] ist das gesicherte Wissen über den langfristigen Nutzen der außerklinischen Beatmung bei COPD-Patienten mit CRI begrenzt. Die primäre Therapie-Option ist die NIV. Eine langfristige invasive Beatmung über ein Tracheostoma stellt heute eine Ausnahmesituation dar, überwiegend nach Weaning-Versagen.

#### 7.1.1 Indikationen

Wichtigstes Kriterium für den Beginn einer langfristigen NIV ist die chronische Hyperkapnie, wenn diese mit typischen Symptomen der ventilatorischen Insuffizienz (s. Kap. 3) und Einschränkung der Lebensqualität einhergeht.

Indikationskriterien (mindestens 1 zusätzliches Kriterium muss erfüllt sein):

- ▶ chronische Tages-Hyperkapnie mit  $\text{PaCO}_2 \geq 50$  mmHg
- ▶ nächtliche Hyperkapnie mit  $\text{PaCO}_2 > 55$  mmHg
- ▶ stabile Tages-Hyperkapnie mit 46–50 mmHg und Anstieg des  $\text{PT}_{\text{CO}_2}$  um  $\geq 10$  mmHg während des Schlafs.
- ▶ stabile Tages-Hyperkapnie mit  $\text{PaCO}_2$  46–50 mmHg und mindestens 2 akute, hospitalisationspflichtige Exazerbationen mit respiratorischer Azidose in den letzten 12 Monaten
- ▶ im direkten Anschluss an eine akute, beatmungspflichtige Exazerbation, nach klinischer Einschätzung

Die Beurteilung von „symptomatisch“ bedarf immer einer klinischen Einschätzung, wobei weitere Kriterien, wie der Verlauf von Lungenfunktion, körperliche Leistungsfähigkeit und der Wunsch des Patienten zu berücksichtigen sind.

Patienten mit milder Tages-Hyperkapnie ( $\text{PaCO}_2 < 50 \text{ mmHg}$ ) bedürfen einer nächtlichen  $\text{PT}_c\text{CO}_2$ -Messung, ggf. auch einer Polysomnografie, um den  $\text{CO}_2$ -Verlauf und schlafstadienabhängige Hypoventilationen zu erfassen. Bei einem Anstieg des  $\text{PT}_c\text{CO}_2$  um  $\geq 10 \text{ mmHg}$  während des Nachtschlafs besteht eine Indikation zur NIV [145].

Wiederholte, schwere Exazerbationen mit respiratorischer Azidose ( $\text{pH} < 7,35$ ) können als Indikatoren für eine latente Atempumpeninsuffizienz und einen beschleunigten Krankheitsverlauf angesehen werden. Mindestens zwei schwere, hospitalisationspflichtige Exazerbationen innerhalb von 12 Monaten stellen eine Indikation zur dauerhaften außerklinischen NIV dar.

Darüber hinaus kann bei Patienten nach akuter beatmungspflichtiger Exazerbation oder nach prolongierter Beatmungsentwöhnung [146] eine Indikation zur dauerhaften außerklinischen NIV bestehen, wenn damit (nächtliche) Hyperkapnien unter Spontanatmung verhindert werden können (● **Abb. 2**).

Schwere nächtliche Sauerstoff-Entsättigungen ( $\text{SaO}_2 < 85\%$  über länger als 5 Minuten) sind mit erheblicher Mortalität assoziiert [147]; demzufolge gelten schwere nächtliche, mit LTOT nicht ausreichend behandelbare, Sauerstoff-Entsättigungen als Nebenkriterium für die Einleitung einer NIV-Therapie.

### 7.1.2 Praktische Durchführung

Die Beatmungstechnik der Wahl ist die NIV mittels Mund-Nasenmaske oder Nasenmaske. Ziel der Beatmung ist die Normalisierung des  $\text{PaCO}_2$  unter Beatmung und im beatmungsfreien Intervall bei bestmöglicher Akzeptanz [148]. Die besten therapeutischen Effekte der Beatmung wurden bei Anwendung kontrollierter Beatmungsmodi mit Beatmungsdrücken von 20 bis 40 mbar erzielt [17,58–61]. Erfahrungsgemäß werden diese Vorgaben nicht bei allen Patienten erreicht; dann soll die Beatmung mit dem Druck erfolgen, der möglichst nahe am therapeutisch notwendigen Druck liegt und vom Patienten noch toleriert wird. Ein schneller Anstieg des Inspirationsdruckes (innerhalb von 0,1 bis 0,2 Sekunden) wird am besten toleriert. Bei Anwendung von assistierter oder assistiert-kontrollierter Beatmung kann ein PEEP sinnvoll sein.

### 7.1.3 Beatmungseffekte bei stabiler, chronischer Hyperkapnie

Langfristige NIV zeigte sich als erfolgreich hinsichtlich physiologischer Parameter wie Blutgase, Spontanatemfrequenz und Lungenfunktion bzw. Überblähung [17,19,58–61,149–152] und Kachexie [153]. In weiteren Studien wurde gezeigt, dass langfristige NIV die körperliche Leistungsfähigkeit, gemessen an der 6-Minuten-Gehstrecke, verbessert [154]. Dieser Effekt wird verstärkt, wenn NIV mit pulmonaler Rehabilitation kombiniert wird [155–157]. Darüber hinaus zeigt die Anwendung der NIV während körperlicher Belastung eine Verbesserung der Oxygenierung, der Belastbarkeit sowie der Dyspnoe [158–160]. Eine kontrollierte Studie [149] konnte zeigen, dass der dauerhafte Einsatz von NIV die Schlafqualität von COPD-Patienten relevant verbessert, was jedoch in einer Meta-Analyse [154], die drei klinische Studien analysierte, nicht verifiziert werden konnte.

COPD-Patienten zeigen nach Einleitung einer NIV eine Linderung ihrer Atemnot [17,21,22,161]. Untersuchungen mit dem speziell für Patienten mit chronischer ventilatorischer Insuffizienz entwickelten und validierten Fragebogen SRI (Severe Respiratory Insufficiency Questionnaire) [24,25] zeigten deutliche Zugewinne an Lebensqualität [17,22,25,61,162].

Der Einsatz von NIV ist mit einer Reduktion der Krankenhausaufnahmen und stationären Behandlungskosten assoziiert [150,163–166].

In älteren, kontrollierten, prospektiven Studien konnten bei chronisch stabilen COPD-Patienten keine klinisch relevanten Vorteile durch die NIV gefunden werden [167,168]. Allerdings haben diese Studien erhebliche Schwächen hinsichtlich Design, angewandter Technik, Patientenauswahl, Fallzahl oder Beobachtungszeiträume, so dass aus deren Ergebnissen keine Informationen über den tatsächlichen therapeutischen Nutzen der NIV gewonnen werden können [169–171].

Bislang liegen nur wenige Studienergebnisse vor, die einen Einfluss von NIV auf die Mortalität bei COPD zeigen. Zwei prospektive Studien mit einer Beobachtungszeit von über 12 Monaten konnten keinen Überlebensvorteil für beatmete Patienten zeigen [150,172]. Dies steht im Gegensatz zu den Ergebnissen einer retrospektiven Studie [173] und zur größten bislang publizierten, prospektiven Studie, die mit über 2 Jahren die längste Nachbeobachtungszeit aufweist. Langzeit-NIV über durchschnittlich 4,5 Stunden täglich resultierte in einer statistisch signifikant niedrigeren Mortalität [174].

Die aktuelle Evidenzlage darf nicht als Rechtfertigung verstanden werden, einem Patienten mit hyperkapnischer COPD die potenziellen Vorteile von NIV vorzuenthalten. Die Entscheidung zur Anwendung von NIV als Langzeittherapie liegt in der Hand des behandelnden Arztes [175].

### 7.1.4 Sonstige Besonderheiten

Die Einleitung einer NIV bei fortgeschrittener COPD fordert ein hohes Maß an Motivation und Mitarbeit von Seiten des Patienten und ist für das therapeutische Team eine besondere Herausforderung. Deshalb kann die stationäre Behandlungszeit bis zum Erreichen einer stabilen Therapie eine bis zwei Wochen in Anspruch nehmen [22,58,176]. Bei den oft älteren, multimorbiden Patienten ist dieser Zeitaufwand gerechtfertigt, um eine optimale Anpassung von Beatmungsmodus und Maske an die Bedürfnisse des Patienten zu erzielen und um die langfristige Adhärenz des Patienten zu gewährleisten [177].

Es müssen alle Anstrengungen unternommen werden, um eine komplette Einstellung des Rauchens zu erreichen [178]. Nachgewiesene mangelhafte Adhärenz mit der medikamentösen Therapie oder mit einer verordneten Langzeitsauerstoff-Therapie sind relative Kontraindikationen für den Beginn einer langfristigen NIV.

### Empfehlungen

- ▶ NIV ist die primäre Therapie-Option zur außerklinischen Beatmung von Patienten mit chronischer ventilatorischer Insuffizienz bei COPD.
- ▶ Wichtigste Kriterien für den Beginn einer langfristigen NIV sind die Hyperkapnie in Kombination mit den typischen Symptomen der ventilatorischen Insuffizienz, Einschränkung der Lebensqualität bzw. rezidivierenden Exazerbationen.
- ▶ Ziel der Beatmung ist die Normalisierung des  $\text{PaCO}_2$ ; ausreichend hohe Beatmungsdrücke sind hierfür notwendig.

## 7.2 Mukoviszidose

Neben den bereits für COPD genannten Aspekten der direkten Therapie der insuffizienten Atempumpe, der Verbesserung des Gasaustausches, der Steigerung der körperlichen Leistungsfähigkeit und der Verbesserung der Lebensqualität kann NIV in Kombination mit Physiotherapie das Abhusten des zähen Atemwegssekrets erleichtern [179]. Mindestens einjährige NIV scheint die Lungenfunktion bei Kindern mit weit fortgeschrittenem Krankheitsstadium zu stabilisieren [180]. Eine Tendenz zum verbesserten Gasaustausch im Schlaf wurde gezeigt [181]. Positive Auswirkungen von langfristiger NIV auf die Exazerbationsfrequenz, den Verlauf der Erkrankung, die Schlafqualität und die krankheitsbezogene Lebensqualität wurden mehrfach postuliert, müssen aber noch in größeren Studien mit suffizienten Qualitätskriterien verifiziert werden [182].

## 7.3 Bronchiektasen

Im Moment existieren nur vereinzelte klinische Studien [183], aber keine allgemein gültigen Empfehlungen für die Therapie von Patienten mit chronisch ventilatorischer Insuffizienz als Folge einer Bronchiektasen-Erkrankung. Für die Therapie von Patienten mit fortgeschrittener Bronchiektasie werden die für Mukoviszidose genannten Maßnahmen (s. Kap. 7.3) empfohlen.

## 8 Thorakal-restriktive Erkrankungen

### 8.1 Allgemeine Definition und Krankheitsbilder

CRI bei thorakal-restriktiven Erkrankungen ist eine häufige Indikation für eine außerklinische Beatmung [13, 163, 184–186]. Neben schweren Verformungen des Thoraxskeletts oder der Thoraxwand bzw. der Wirbelsäule mit unterschiedlicher zugrunde liegender Ätiologie [14, 187] können auch post-entzündliche oder residuale postoperative Zustände zu diesem Krankheitsbild führen (s. **Tab. 1**).

Als wesentliche pathogenetische Faktoren der CRI bei diesen Erkrankungen sind neben der restriktiven Ventilationsstörung vor allem die ungünstige Atemmechanik mit reduzierter Lungen- oder Thoraxcompliance anzusehen.

### 8.2 Indikation

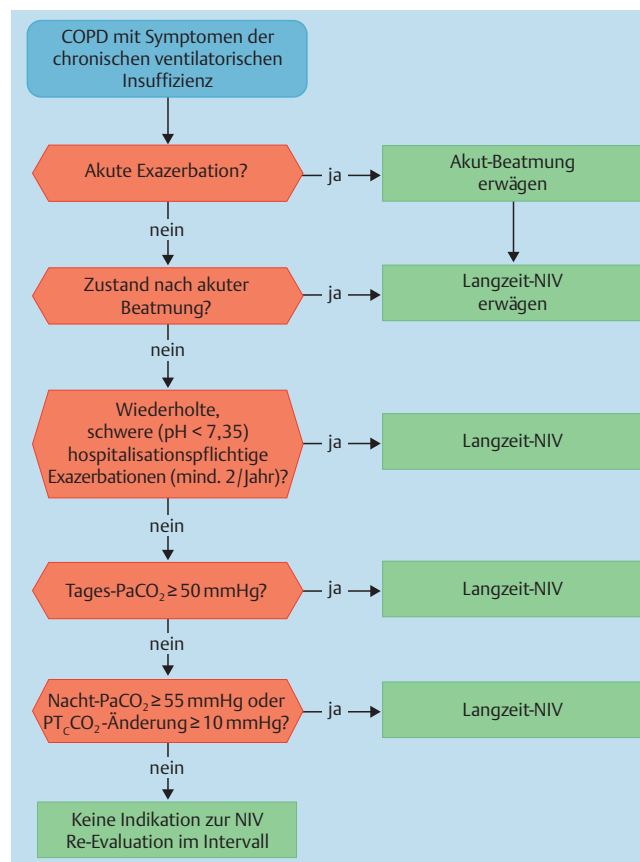
Wichtigstes Kriterium für die NIV ist die chronische Hyperkapnie, wenn diese mit den typischen Symptomen der ventilatorischen Insuffizienz bzw. Einschränkung der Lebensqualität einhergeht. Es gelten folgende Indikationskriterien:

- ▶ Symptome der Hypoventilation (s. Kap. 3) und mindestens einer der folgenden Befunde:
- ▶ chronische Tageshyperkapnie mit  $\text{PaCO}_2 \geq 45$  mmHg
- ▶ nächtliche Hyperkapnie mit  $\text{PaCO}_2 \geq 50$  mmHg
- ▶ Normokapnie am Tag mit Anstieg des  $\text{PT}_c\text{CO}_2$  um  $\geq 10$  mmHg in der Nacht

Tatsächlich geht aber der Hyperkapnie am Tage oft eine bedeutsame nächtliche Hypoventilation, anfangs im REM-Schlaf, später auch im non-REM-Schlaf, voraus [188, 189], welche bereits die Prognose der Patienten verschlechtern kann [190]. Aus Untersuchungen bei Patienten mit einer  $\text{VC} < 50\%$  des Sollwertes bzw. typischen Symptomen der chronischen Hyperkapnie ergeben sich Hinweise, dass bei alleiniger nächtlicher Hypoventilation bzw. Hyperkapnie die Entwicklung einer respiratorischen Insuffizienz am Tage durch frühzeitigen Einsatz der NIV günstig beeinflusst werden kann [190, 191]. Zudem weisen Beobachtungsstudien darauf hin, dass die nächtliche Hyperkapnie geeignet sein kann, die

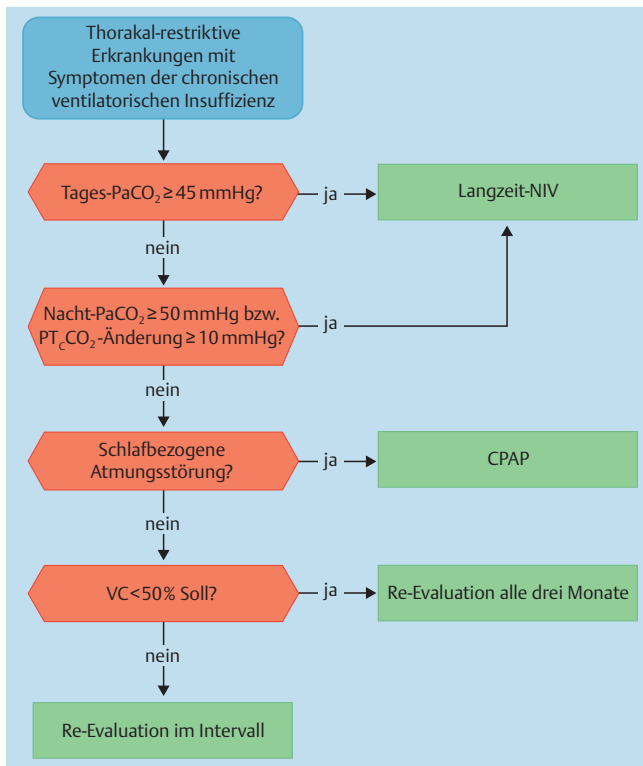
**Tab. 1** Häufige thorakal-restriktive Erkrankungen mit Indikation für außerklinische Beatmung.

(Kypho-) Skoliose
Kyphose
Kielbrust
Trichterbrust
M. Bechterew
restriktive Pleuraerkrankungen
Post-Tbc-Syndrom
posttraumatische Thoraxdeformität
postoperative Thoraxdeformität (Thorakoplastik)



**Abb. 2** Algorithmus zur NIV-Therapie bei chronisch stabiler COPD.

Erkrankungsschwere bzw. Prognose der Erkrankung im Langzeitverlauf abzubilden [192]. Von diesen Beobachtungen kann abgeleitet werden, dass die Indikationsstellung der NIV auch über die nächtlichen Blutgase oder die  $\text{PT}_c\text{CO}_2$  [110] erfolgen kann. Diesen Beobachtungen entsprechend kann eine Empfehlung für die Einleitung einer NIV auch bei nächtlichem  $\text{PaCO}_2 < 50$  mmHg und Vorliegen einer entsprechenden Symptomatik ausgesprochen werden. Bei Patienten ohne manifeste Hyperkapnie aber schwerer restriktiver Ventilationsstörung ( $\text{VC} < 50\%$  des Sollwertes) müssen kurzfristige klinische Kontrolluntersuchungen innerhalb drei Monate, einschließlich Polygrafie, erfolgen (**Abb. 3**). Aufgrund der hohen Prävalenz eines zusätzlichen OSAS ist insbesondere bei Vorliegen einer Tagesnormokapnie eine weitere polygrafische/polysomnografische Diagnostik anzustreben. Die intermittierende, mehr als fünf Minuten dauernde Desaturation unter einer Sauerstoffsättigung von  $< 85\%$  in der Polygrafie entspricht in aller Regel einer Hypoventilation [147, 193].



**Abb. 3** Therapiealgorithmus der NIV bei thorakal-restriktiven Erkrankungen.

Auch bei Schwangerschaft kann sich eine ventilatorische Insuffizienz vorzeitig manifestieren [187] und dann eine Indikation zur NIV darstellen. Für Lungengerüsterkrankungen kann die Indikation für die Einleitung einer NIV (z. B. vor geplanter Lungentransplantation) gegeben sein; dabei ist der individuelle Nutzen im Einzelfall zu prüfen.

### 8.3 Krankheitsspezifische Aspekte der Beatmungstherapie

Die NIV kann sowohl im druckgesteuerten als auch volumengesteuerten Modus erfolgen [9,53,194–196]. Bei Druckvorgabe sind maximale inspiratorische Beatmungsdrücke von oft bis zu 20–25 mbar notwendig [187]. Zur Verbesserung der Ventilation kann im Einzelfall auch eine Umstellung von Druck- auf Volumenvorgabe erfolgreich sein [52,194]. Ein positiver expiratorischer Atemwegsdruck ist, wenn keine zusätzliche Obstruktion der Atemwege vorliegt, meist nicht notwendig [187].

### 8.4 Beatmungseffekte und Studienlage

Positive Beatmungseffekte bei thorakal-restriktiven Erkrankungen werden in verschiedenen Studien beschrieben [10,14,187]. Neben Verbesserung der typischen Symptomen der CRI (s. Kap. 5) sind folgende positive Auswirkungen beschrieben: Verbesserung des Gasaustausches, der Lebensqualität, des Schlafprofils, der körperlichen Belastbarkeit, der pulmonalen Hämodynamik, der maximalen Sauerstoffaufnahme, der Lungenfunktion und der inspiratorischen Atemmuskulatur sowie eine Verringerung der Hospitalisierungsrate [17,163,192,197–205]. Auch ältere Patienten (> 75 Jahre) profitieren von der NIV [206]. Als wesentliche Mechanismen scheint diesen Effekten die Entlastung der Atemmuskulatur [207–209], die Wiederherstellung der zentralen Chemosensitivität [210,211] und die Verbesserung der

pulmonalen bzw. thorakalen Compliance mit Abnahme der restriktiven Ventilationsstörung [192,205,212] zugrundezuliegen. Zudem kann bei diesen Patienten aufgrund einiger Beobachtungsstudien von einem verbesserten Langzeitüberleben unter NIV ausgegangen werden [13,163]. Neuere Untersuchungen zeigen, dass gerade bei Patienten mit schwerer Kyphoskoliose oder Post-Tuberkulose-Syndrom unter NIV, verglichen mit Patienten unter LTOT, ein klarer Überlebensvorteil besteht [204,213,214].

### 8.5 Sonstige Besonderheiten

Bei Patienten unter NIV kann bereits eine Unterbrechung der Therapie für mehrere Tage eine relativ rasche Verschlechterung der Blutgassituation nach sich ziehen [215,216]. LTOT kann bei persistierender Hypoxämie trotz effektiver Beatmung zusätzlich notwendig sein [116]. Insbesondere bei Kindern und Jugendlichen ist bei Thorax- bzw. Wirbelsäulendeformitäten die Indikation für orthopädische Korrekturverfahren zu prüfen.

### Empfehlungen

- ▶ NIV ist die primäre Therapie-Option zur außerklinischen Beatmung von Patienten mit chronischer ventilatorischer Insuffizienz bei thorakal-restriktiven Erkrankungen.
- ▶ Wichtigste Kriterien für den Beginn einer langfristigen NIV sind die Hyperkapnie in Kombination mit den typischen Symptomen der ventilatorischen Insuffizienz bzw. Einschränkung der Lebensqualität.
- ▶ Bei Symptomen der Hypoventilation und fehlender Hyperkapnie muss eine schlafmedizinische Untersuchung erfolgen.
- ▶ Patienten mit schwerer restriktiver Ventilationsstörung, aber noch nicht manifester Hyperkapnie, müssen engmaschig kontrolliert werden.

## 9 Obesitas-Hypoventilations-Syndrom



### 9.1 Allgemeine Definition und Krankheitsbild

Mit der weltweit zunehmenden Prävalenz der Adipositas ist auch die Anzahl der Patienten, die an einem Obesitas-Hypoventilations-Syndrom (OHS, früher Pickwick-Syndrom [217]) leiden und einer Therapie zugeführt werden, stark gestiegen [218]. Bereits jetzt ist das OHS an einigen Zentren prozentual die häufigste Erkrankung die eine intermittierende außerklinische Beatmung erfordert [219,220].

Definitionsgemäß ist das OHS durch das Vorliegen einer Adipositas (Body-Mass-Index (BMI) > 30 kg/m<sup>2</sup>) in Kombination mit einer chronisch alveolären Hypoventilation und konsekutiver Hyperkapnie (PaCO<sub>2</sub> > 45 mmHg) im Wachzustand unter Ruheatmung, nach Ausschluss anderer bekannter Ursachen einer Hypoventilation, sowie schlafbezogener Atmungsstörung (bis zu 90% zusätzliches OSAS) charakterisiert [218,221,222]. Die Patienten mit OHS beklagen meist eine ausgeprägte Tagesschläfrigkeit, rasche Erschöpfung, Atemnot oder Kopfschmerzen. Bei einer Vielzahl der Patienten wird die Erkrankung auch durch Zeichen einer rechtskardialen Dekompensation, pulmonalen Hypertonie oder Polyglobulie manifest [223].

Dem OHS liegen komplexe pathophysiologische Mechanismen zugrunde, welche noch nicht in allen Details geklärt sind. Ein entscheidender Mechanismus ist die fast regelhaft nachweisbare obstruktive Schlafapnoe. Weitere bedeutsame pathogenetische Faktoren sind die ungünstige Atemmechanik einschließlich der



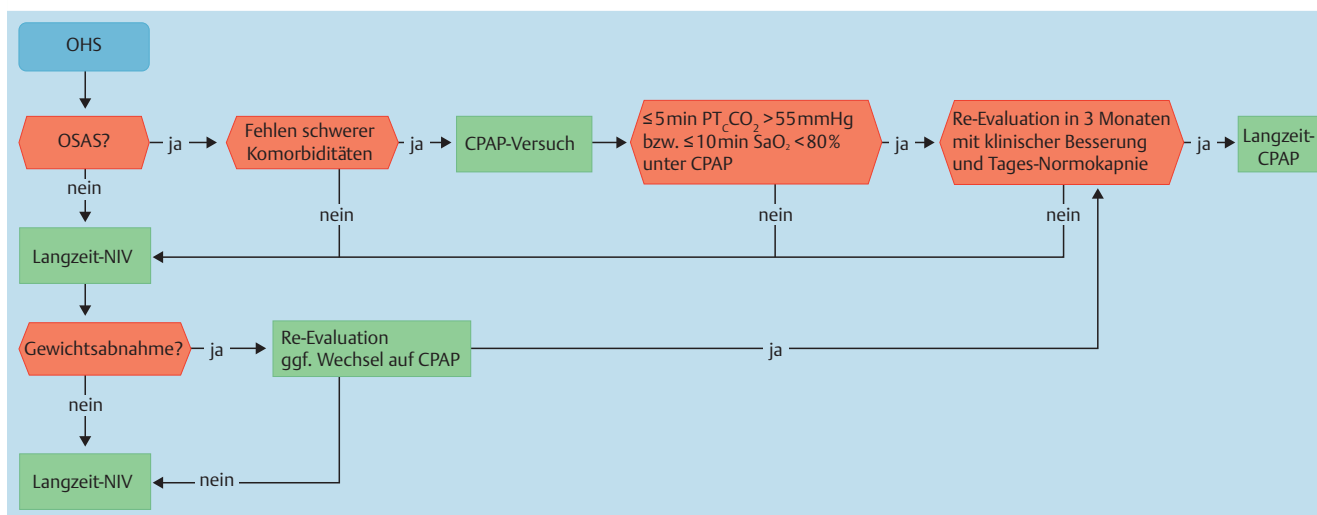


Abb. 4 Algorithmus zur Therapieeinleitung bei OHS.

extrathorakal restriktiven Ventilationsstörung und die erhöhte Atemarbeit als Folge der extremen Adipositas in Kombination mit einer gestörten zentralen Atemregulation, die sich in einem verminderten Atemantrieb auf hypoxische und hyperkapnische Stimuli ausdrückt [218,221,224,225]. Einige Untersuchungen weisen insbesondere darauf hin, dass die zentrale atemstimulierende Wirkung von Leptin vermindert ist („Leptinresistenz“) [226–229].

## 9.2 Indikation

Der optimale Zeitpunkt und die exakten Kriterien welche die Einleitung einer NIV bzw. einer CPAP-Therapie bei OHS begründen, sind bisher nicht validiert und einheitlich festgelegt [218].

Da Patienten mit OHS beinahe regelhaft ein OSAS aufweisen und diesem eine zentrale Rolle in der Pathogenese zukommt, ist grundsätzlich eine primäre schlafmedizinische Diagnostik mittels Polysomnografie sinnvoll [230–232]. In aller Regel wird eine Therapie mit einem kontinuierlichen positiven Atemwegsdruck (CPAP) erforderlich, die unter polysomnografischer Kontrolle einschließlich  $PT_cCO_2$ -Messung erfolgen sollte. Kann unter CPAP die nächtliche Hypoventilation beseitigt oder deutlich vermindert werden ( $PT_cCO_2 < 55$  mmHg), sollte diese Therapie zunächst fortgesetzt werden [233]. Die Indikation zur Einleitung einer NIV ergibt sich bei symptomatischer CRI (s. Kap. 3) in folgenden Situationen:

Trotz adäquater CPAP-Therapie bei

- ▶  $\geq 5$ -minütigem Anstieg des nächtlichen  $PT_cCO_2 > 55$  mmHg bzw. des  $PaCO_2 \geq 10$  mmHg im Vergleich zum Wachzustand.

oder

- ▶ Desaturationen  $< 80\%$   $SpO_2$  über  $\geq 10$  Minuten.

Ist im Rahmen der Reevaluation nach 3 Monaten unter CPAP-Therapie keine Besserung der typischen Symptome der chronischen Hypoventilation oder keine Normokapnie am Tag zu verzeichnen („non-responder“), ist die Umstellung auf NIV indiziert [234] (● Abb. 4).

Die Einstellung und Kontrolle von CPAP und NIV sollten dabei unter Polysomno-/Polygrafie erfolgen.

Abweichend von diesem Vorgehen kann insbesondere bei ausgeprägter Hyperkapnie oder bei Vorliegen schwerer symptomatischer Komorbiditäten (wie z.B. COPD, Cor pulmonale bzw. Rechtsherzdekompensation, Polyglobulie oder periodischer At-

mung bei optimierter medikamentöser Therapie bei Linksherzerkrankung) auch eine primäre NIV oder adaptive Servoventilation bei periodischem Atemmuster nach Einschätzung des behandelnden Arztes indiziert sein. Aufgrund der beschriebenen Komplexität von Erkrankung und Therapie besteht häufig die Notwendigkeit einer längeren stationären Behandlung. Auf der Grundlage der derzeit verfügbaren Datenlage wird folgender Algorithmus für die Therapieeinleitung vorgeschlagen (● Abb. 4).

## 9.3 Krankheitsspezifische Besonderheiten der Beatmungstherapie

Grundsätzliches Behandlungsziel ist die Beseitigung der Hypoventilation und Hyperkapnie sowie die Therapie der regelhaft vorliegenden schlafbezogenen Atmungsstörungen. Dem vorgestellten Algorithmus entsprechend orientiert sich die Wahl des Positivdruckverfahrens (CPAP oder NIV) am Ansprechen auf eine initiale CPAP-Therapie bzw. an der Schwere der Begleiterkrankungen.

Bei Patienten, die ein OHS in Kombination mit OSAS haben und einer NIV-Therapie zugeführt werden, muss der expiratorische Atemwegsdruck ausreichend angehoben werden, um die Obstruktion der oberen Atemwege aufzuheben. In Abhängigkeit von einer relevanten Gewichtsabnahme kann nach erfolgter Einleitung einer NIV ein Versuch der Umstellung auf eine CPAP-Therapie unter polysomnografischen Bedingungen und einer sich anschließenden schlafmedizinischen Reevaluation nach 3 Monaten gerechtfertigt sein (● Abb. 4).

## 9.4 Beatmungseffekte und Studienlage

Der Einsatz der NIV hat sich als ein effektives Therapieverfahren etabliert, wenn auch das Verständnis der Wirkweise der NIV noch lückenhaft ist [235]. In den meisten Studien, die sich mit Langzeiteffekten der NIV bei Patienten mit OHS auseinandergesetzt haben, fand sich eine Verbesserung der Blutgase sowohl nachts unter Beatmung als auch tagsüber während Spontanatmung, eine Reduktion von Tagesschläfrigkeit und Atemnot sowie eine verbesserte Schlaf- und Lebensqualität [55,236–240]. Zusätzlich fanden sich in neueren Untersuchungen [236,237,239] nach Einleitung einer NIV bei Verwendung hoher Beatmungsdrücke positive Effekte auf statische Lungenfunktionsparameter, die in erster Linie auf einer Zunahme des expiratori-

schen Reservevolumens basieren [237, 239]. Physiologische Studien legen zudem nahe, dass die NIV auch zu einer Entlastung der Atemmuskulatur führt [241].

Bisher sind nur vereinzelte Beobachtungsstudien verfügbar die das Langzeitüberleben von OHS-Patienten mit oder ohne NIV untersucht haben [237, 238, 242–244]. Vergleichende retrospektive Analysen weisen jedoch darauf hin, dass bei Patienten mit OHS die nicht mit NIV behandelt werden, eine signifikant höhere Mortalität zu beobachten ist als bei denjenigen Patienten, die einer NIV zugeführt werden [237].

Nach drei Monaten war in einer kleineren, randomisierten kontrollierten Studie bei Patienten ohne schwere nächtliche Hypoventilation durch eine CPAP-Therapie eine ähnliche Absenkung des  $\text{PaCO}_2$  im Vergleich zu einer Bilevel-Therapie zu erreichen [233]. Ein Downgrading von NIV zu CPAP ist bei speziell selektierten Patienten möglich [238].

## 9.5 Sonstige Besonderheiten

Die Verbesserung der Blutgase hinsichtlich einer Reduktion der Hyperkapnie und der Hypoxämie ist eng mit der Anwendungsdauer korreliert [245]. Als ultima ratio ist bei fortschreitender respiratorischer Insuffizienz und respiratorischer Azidose auch die invasive Beatmung bzw. Tracheotomie zu erwägen [218]. Auch eine deutliche Gewichtsreduktion kann zu einer bedeutsamen Reduktion der chronisch ventilatorischen Insuffizienz beitragen [246]. Allerdings wird bei der überwiegenden Anzahl von Patienten mit OHS im Langzeitverlauf durch diätetische Maßnahmen allein keine klinisch bedeutsame Gewichtsabnahme erreicht [237, 239]. Demgegenüber haben Studien gezeigt, dass durch chirurgische Intervention, wie z. B. einer Magenbandoperation und nachfolgender Gewichtsreduktion, eine Verbesserung von Blutgasen und Lungenfunktion erzielt werden kann [247].

### Empfehlungen

- ▶ CPAP oder NIV sind die primären Therapieoptionen zur außerklinischen Beatmung von Patienten mit OHS. Eine begleitende Gewichtsreduktion ist anzustreben.
- ▶ Ein primärer Therapieversuch mit CPAP unter polysomnografischen Bedingungen sollte bei Patienten ohne signifikante Komorbiditäten erfolgen. Bei signifikanten Komorbiditäten kann primär die NIV indiziert sein.
- ▶ Bei persistierender Hypoventilation unter CPAP ( $\geq 5$ -minütiger Anstieg des  $\text{PT}_c\text{CO}_2 > 55$  mmHg bzw. des  $\text{PaCO}_2 \geq 10$  mmHg im Vergleich zum normokapnischen Wachzustand bzw. eine Desaturation  $< 80\%$  über  $\geq 10$  Minuten) ist die NIV indiziert.
- ▶ Bei signifikanter Gewichtsreduktion können eine Therapiemstellung von NIV auf CPAP oder auch ein Auslassversuch möglich sein.

## 10 Neuromuskuläre Erkrankungen



### 10.1 Krankheitsbilder

Ausmaß und Häufigkeit der Beteiligung der Atemmuskulatur sind bei den verschiedenen neuromuskulären Erkrankungen (NME) höchst unterschiedlich. Zwar korreliert das Ausmaß der Atemmuskellähmung meist mit dem Grad der allgemeinen Muskelschwäche und körperlichen Behinderung, jedoch gibt es Ausnahmen: so ist bei der Amyotrophen Lateralsklerose (ALS) bei 10% der Patienten bereits früh im Erkrankungsverlauf, nicht sel-

ten auch als Erstsymptom, eine Schwäche der Atemmuskulatur nachzuweisen. Gleiches gilt für die adulte Form der Glycogenose Typ II ( $\alpha$ -Glucosidasemangel, M. Pompe). Erkrankungen, die mit schlafbezogenen Atmungsstörungen und/oder einer chronischen ventilatorischen Insuffizienz einhergehen können, sind in **Tab. 2** aufgeführt.

## 10.2 Indikationen für eine außerklinische Beatmung

### 10.2.1 Indikationen für eine nichtinvasive Beatmung

Bei Vorliegen einer NME mit dem Risiko der Entwicklung einer Atempumpenschwäche sollte in regelmäßigen Abständen (alle 3–12 Monate, je nach Grunderkrankung) ein Screening von Lungenfunktion und Blutgasen (bei  $\text{VC} < 70\%$  auch eine Polygrafie) erfolgen, um rechtzeitig und nicht erst im Fall einer respiratorischen Dekompensation eine Atempumpenschwäche zu diagnostizieren. Eine Polysomnografie ist für Diagnostik und Indikationsstellung zur Beatmung nicht zwingend erforderlich – eine Ausnahme stellen Patienten mit M. Curshmann-Steinert dar. Zu den in Kapitel 5 genannten Untersuchungen gehört obligat die Überprüfung der Hustenkapazität. Bei potenzieller Myokardbeteiligung sollte immer eine Echokardiografie durchgeführt werden. Die Indikation zur NIV bei NME besteht [9, 13, 187, 248–258] bei Vorliegen von:

- ▶ Symptomen der Hypoventilation und mindestens einem der folgenden Befunde:
- ▶ chronische Tages-Hyperkapnie mit  $\text{PaCO}_2 \geq 45$  mmHg
- ▶ nächtliche Hyperkapnie mit  $\text{PaCO}_2 \geq 50$  mmHg
- ▶ bei Normokapnie am Tag mit Anstieg des  $\text{PT}_c\text{CO}_2$  um  $\geq 10$  mmHg in der Nacht
- ▶ rasche relevante Abnahme der VC

Ein Problem stellen einige Patienten mit vor allem langsam progredienten neuromuskulären Erkrankungen dar, die aufgrund der meist gleichzeitig vorliegenden körperlichen Behinderung keine Änderung der Belastbarkeit verspüren und auch sonst asymptomatisch sind. In einigen Zentren wird versucht, diese Patienten auf NIV einzustellen, eine eindeutige Empfehlung kann hier jedoch noch nicht gegeben werden. Besonders engmaschige Kontrollen werden in dieser Situation empfohlen.

Für eine prophylaktische Beatmung ergibt sich bei fehlenden Symptomen und fehlender Hypoventilation keine Indikation; vielmehr bestehen aufgrund einer Studie bei Duchenne-Patienten [259] Bedenken bezüglich einer verschlechterten Prognose. Eine Ausnahme stellt die Situation vor geplanter Wirbelsäulen-Korrektur-Operation bei Vorliegen einer Vitalkapazität  $< 60\%$  Soll bzw. einer  $\text{FEV}_1 < 40\%$  Soll [260] dar: Hier kann durch eine bereits außerklinisch im Vorfeld durchgeführte prophylaktische NIV die Häufigkeit postoperativer Komplikationen gesenkt werden.

Zusätzlich kann die NIV in Ausnahmesituationen wie z. B. bei Schwangerschaft [261] und bereits eingeschränkter Lungenfunktion oder zur Palliation von Dyspnoe im Endstadium der Erkrankung [262] erwogen werden. Bei diagnostischer Unsicherheit sollte ggf. ein Therapieversuch mit NIV durchgeführt werden. Im Fall der Besserung der Symptome durch NIV ist die Therapienotwendigkeit durch den Behandlungserfolg dokumentiert.

Die Entwicklung einer Tageshyperkapnie sollte nicht abgewartet werden, sondern bereits bei den ersten Zeichen der nächtlichen Hyperkapnie die NIV den Patienten angeboten werden. Die Progression der Erkrankung sollte bei der Indikationsstellung berücksichtigt werden: Bei schnell progredienten Erkrankungen wie z. B. ALS sollte die Indikation eher großzügig gestellt werden [263]. NIV für 24 Stunden am Tag ohne Fähigkeit zur Spontanatmung ist bei einigen Patienten möglich [264], stellt aber hohe

**Tab. 2** Neuromuskuläre Erkrankungen, die zu einer chronisch respiratorischen Insuffizienz führen können.

Erkrankungsgruppe	Subtypen	Atemmuskellähmung	Kardiomyopathie	Beginn und Häufigkeit der Atmungsinsuffizienz
Muskeldystrophien (MD)	MD Duchenne	+++	+++	14. – 18. LJ
	MD Becker-Kiener	++	++	ab 40. LJ; spät im Verlauf
	Gliedergürtel MD (LG-MD)	+ / ++	- / +	sehr variabel; 15. – 70. LJ
	Emery-Dreifuß	selten	++	ab 30, oft keine Atmungsinsuffizienz
	FSH-MD	++	+	ab 40. LJ; jedoch eher selten
Myotone Dystrophien	Typ I (Curshmann-Steinert)	++	+	ab 40. LJ; sehr variabel zentrale Atemantriebsstörung mögl.
Kongenitale Myopathien	Myotubulär, Nemalin	+ / ++	+	variabel, stabil ab 20. LJ; selten Ateminsuffizienz
	Central core disease	+	+	selten
Metabolische Myopathien	Glycogenose	++	(+)	früh Zwerchfellparese
	Typ II (M. Pompe; adulte Form)			Verlauf sehr variabel, da verschiedene Mutationen
	Mitochondriale Myopathien	+	++	ZNS-Beteiligung sehr selten Ateminsuffizienz
Spinale Muskelatrophie (SMA)	SMA I	+++	–	ab Geburt
	SMA II	+++	–	1 – 5. LJ
	SMA III	+++	–	15 – 30 LJ
	SMA IV	++	–	ab 50. LJ
Amyotrophe Lateralsklerose (ALS)		+++	–	0 – 5 Jahre nach Beginn
Polyneuropathien	Hereditäre Neuropathien (HMSN I und III)	+	–	ab 40. Lebensjahr möglich (10 %)
	CIDP	+		sehr selten
Post Polio Syndrom (PPS)		+	–	selten (< 5 % aller PPS Fälle)
Neuromuskuläre Übertragungsstörung	Myasthenia gravis	Krise +++ +	–	ITS-Behandlung in myasthenen Krisen; bei adäquater Immunsuppression nur selten Langzeit-NIV indiziert
Hohe Querschnittlähmung		+++	–	C4 und höher mit Beatmungsabhängigkeit, ggf. auch bei tiefer sitzenden Läsionen bei Begleiterkrankungen wie z. B. OSAS
Isolierte Phrenicusparesie	einseitig	+		meist „idiopathisch“; symptomatisch: bei Borreliose, Diabetes, Vaskulitis, Spondylose der HWS, nach kardiochir. Eingriffen, bei Thoraxprozessen
	bilateral	+++		
Critical illness Polyneuropathie und Myopathie		++		Sekundärkomplikation bei MOV und Langzeitbeatmung bei ca. 10 % der Intensivpatienten

SMA: spinale Muskelatrophie; CIDP: chronische entzündliche demyelinisierende Polyneuropathie; FSH-MD: fazioskapulohumerale Muskeldystrophie; MOV: Multiorganversagen; HWS: Halswirbelsäule; LJ: Lebensjahr; HMSN: Hereditäre motorisch-sensible Neuropathie  
Angaben zur Häufigkeit: – nie; + selten (< 10 %); ++ häufig (10 – 50 %); +++ regelhaft (> 50 %)

Anforderungen an die Pflege und Überwachung der betroffenen Patienten (s. Kap. 6).

Eine Verbesserung der Ventilation mittels Zwerchfellschrittmacher ist sehr aufwändig, technisch schwierig und darüber hinaus an eine funktionierende Zwerchfellmuskulatur als Voraussetzung gebunden. Mit der heutigen Technik sind nur intermittierende Nutzungszeiten über mehrere Stunden, meist im Wechsel mit NIV, möglich.

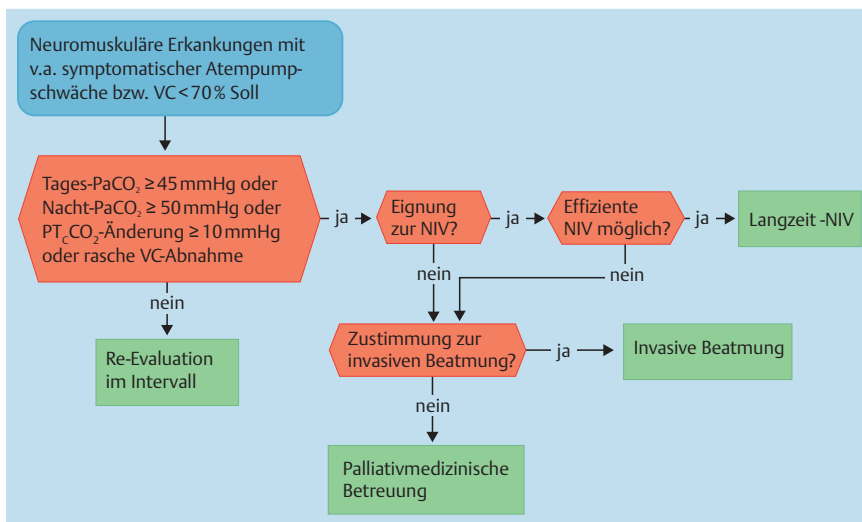
### 10.2.2 Indikationen für eine invasive Beatmung

Eine Beatmung bei NME über Tracheostoma ist über viele Jahre möglich. Limitierend wirken Grunderkrankung (z. B. Kardiomyopathie bei MD Duchenne) und ethische Bedenken (Verlust sämtlicher Willkürfunktionen bei der ALS binnen 2 – 5 Jahren). Eine Aufklärung des Patienten und seiner Familie über den Verlauf der Erkrankung sollte der Entscheidung vorausgehen; eine Einwilligung des Patienten bzw. seines Betreuers ist zwingend erforderlich, um eine Intubation und Tracheotomie, die nicht selten

gegen den Willen des Patienten in Notfallsituationen durchgeführt werden, zu verhindern.

Bei Vorliegen von Patientenwunsch und Einwilligung besteht die Indikation zur Tracheotomie in folgenden Situationen (► **Abb. 5**) [248, 250, 256, 258, 264]:

- Unfähigkeit, einen passenden Beatmungszugang für die NIV anzupassen
- Intoleranz der NIV
- Ineffektivität der NIV
- schwere bulbäre Symptomatik mit rezidivierenden Aspirationen
- Ineffektivität des nichtinvasiven Sekretmanagements
- Scheitern der Umstellung auf NIV nach Intubation und invasiver Beatmung



**Abb. 5** Algorithmus zur Einleitung einer Beatmung bei chronisch respiratorischer Insuffizienz bei NME.

### 10.3 Krankheitsspezifische Aspekte der Beatmungstherapie

Bei NME liegen drei Besonderheiten vor, die für die Wahl des Beatmungszuganges, die Entscheidung über NIV bzw. invasive Beatmung und eine Begleittherapie bzgl. Sekretmanagement von Bedeutung sind:

- ▶ Muskelschwäche im oropharyngealen Bereich mit dem Risiko der Unfähigkeit zum Mundschluss oder nur unzureichendem Mundschluss
- ▶ bulbäre Symptome mit dem Risiko rezidivierender Aspirationen bzw. Sialorrhoe
- ▶ Hustenschwäche

#### 10.3.1 Muskelschwäche

Bei Befall der oropharyngealen Muskulatur kann der Mundschluss so beeinträchtigt sein, dass eine effektive Beatmung über Nasenmaske nicht mehr möglich ist. Alternativ kann die Verwendung einer Mund-Nasen-Maske notwendig sein. Ein Kinnband in Kombination mit einer Nasenmaske ist häufig belastend und kommt deshalb nur selten zum Einsatz. In einigen Fällen kann die Schwäche der Gesichtsmuskulatur eine Indikation zur Tracheotomie darstellen.

#### 10.3.2 Bulbäre Symptome

Aspirationen stellen ein besonderes Risiko für eine Sekretverlegung der Atemwege bei gleichzeitiger Hustenschwäche dar. In leichten Fällen kann ein intensives Sekretmanagement (s. u.) therapeutisch erfolgreich sein, in schweren Fällen ist ohne Tracheostoma die Prognose sehr eingeschränkt [265]. Bei ALS wird das Vorliegen von deutlich bulbären Symptomen für die Erfolgsraten der Einleitung einer NIV kontrovers diskutiert [249, 253–255, 266–269]. Ein Therapieversuch wird in jedem Fall empfohlen solange der Patient die Beatmung toleriert und von der Symptomatik her profitiert. Die bei bulbärer ALS die Atmung häufig beeinträchtigende Sialorrhoe ist Folge der Schluckstörung. Die Speichelbildung kann durch Gabe anticholinerg wirksamer Substanzen reduziert werden (u. a. Scopolamin-Pflaster); wegen der gleichzeitigen antidepressiven und schlafanstößenden Wirkung kann auch Amitriptylin primär eingesetzt werden. Injektionen von Botulinumneurotoxin A in die Speicheldrüsen reduzieren ebenfalls die Speichelbildung [270].

#### 10.3.3 Hustenschwäche

Eine Hustenschwäche kann durch eine Schwäche von Inspirations-, Expirations- oder Glottismuskulatur bzw. einer Kombination aus diesen bedingt sein. Eine frühzeitige Diagnostik, bestehend aus anamnestischen Angaben, der Messung des Hustenspitzenflusses (peak cough flow, PCF) und Implementierung eines individualisierten Sekretmanagements (s. u.) bei einem PCF < 270 l/min [271] kann akute Dekompensationen verhindern helfen.

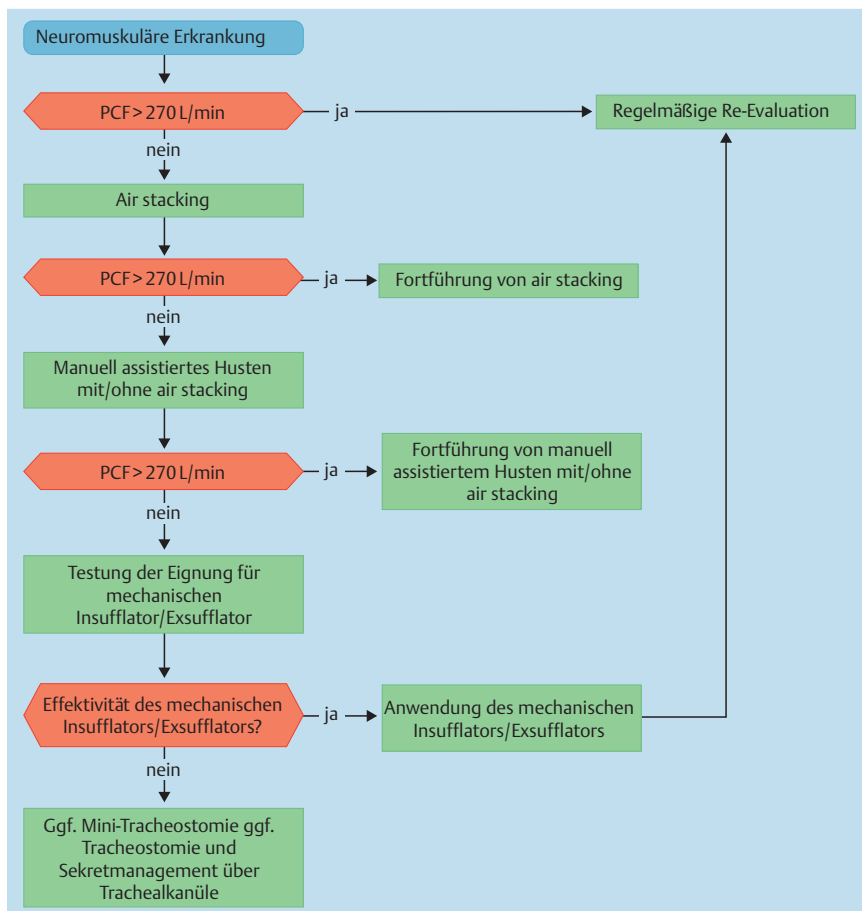
### 10.4 Effekte der Beatmung bei neuromuskulären Erkrankungen

In mehreren nichtkontrollierten und einer randomisierten, kontrollierten Studie [267] konnten bei NME folgende Verbesserungen durch NIV nachgewiesen werden:

- ▶ Verbesserung der Blutgase [272–274]
- ▶ Resetting des Atemzentrums mit Zunahme der hyperkapnisch-ventilatorischen Antwort [18, 210]
- ▶ Zunahme der Compliance der Lunge [275]
- ▶ Verbesserung der Schlafqualität [22, 266, 274, 276–278]
- ▶ Verbesserung der gesundheitsbezogenen Lebensqualität [22, 272, 276, 278–280]
- ▶ Rückbildung der Hypoventilationssymptome [274]
- ▶ Verbesserung einer häufig vorhandenen Depression [278]
- ▶ Reduktion der Rate von Rehospitalisierungen [87, 219, 252, 271, 277]
- ▶ Verlängerung des Überlebens [249, 252–255, 265–267, 269, 273, 278, 281–286]

#### 10.5 Besonderheit: Sekretmanagement

Sekretverlegungen der Atemwege können für ein Scheitern der NIV verantwortlich sein. Sie können frühzeitig über einen Abfall der Sauerstoff-Sättigung, punktuell mit einem Pulsoxymeter gemessen, erkannt werden. Das von J. Bach entwickelte Oxymeter-Feedback-Protokoll [281] empfiehlt den Einsatz von einer oder mehreren Maßnahmen zur Sekretelimination bei Abfall der Sauerstoff-Sättigung unter 95% bzw. um 2–3% gegenüber dem individuellen Bestwert. Hieraus erklärt sich die Notwendigkeit, den betroffenen Patienten neben den Hilfsmitteln zur Verbesserung der Hustenkapazität auch ein Pulsoxymeter zu verordnen (s. Kap. 4.5.1).



**Abb. 6** Algorithmus für das Sekretmanagement bei nicht invasiver Beatmung bei NME.

**Tab. 3** Sekretmanagement – Hilfen zur Sekretentfernung.

**Manuelle Überblähung der Lunge (Air stacking):**

Erhöhung des intrathorakalen Volumens mittels Atemhüben durch Beatmungsbeutel bzw. volumenkontrolliertes Beatmungsgerät, Froschatmung

**Manuell assistiertes Husten:**

Aktiver Druck ins Epigastrium bzw. bds. am Rippenbogen zur ruckartigen Kranial-Verschlebung des Zwerchfells zu Beginn des Hustenstoßes

**Mechanisch assistiertes Husten (Mechanical Insufflator-Exsufflator):**

Aktives Blähen der Lunge mittels Überdruck, anschließend Anlage eines ausreichend hohen Unterdrucks zur Sekretentfernung

Ein Sekretmanagement (vgl. **Abb. 6**) besteht aus Maßnahmen zur Erhöhung des intrapulmonalen Volumens durch z.B. Luftstapeln (air stacking) [287], Froschatmung (glossopharyngeal breathing) oder manueller Hyperinflation und Maßnahmen zur Erhöhung des Expirationsflusses beim Husten durch assistierte Hustentechniken oder den Einsatz von mechanischen Hustenhilfen [258, 288–291] (s. **Tab. 3**).

Hierbei ist der mit dem mechanischen Insufflator-Exsufflator erzielbare Hustenspitzenfluss am höchsten [250, 292], gefolgt vom assistierten Husten und nicht unterstützten Husten von der maximalen Insufflationskapazität aus [293–295].

Durch den Einsatz eines individuell adaptierten Sekretmanagements können in Einzelfällen der Zeitpunkt der Beatmung verzögert werden [287], die erfolgreiche Durchführung einer NIV erst ermöglicht [265], aber auch Hospitalisierungen vermieden [264, 273] und das Überleben verlängert [289] werden.

Weitere Hilfsmittel wie der Percussionaire, The Vest® oder Hayek Oszillator werden nicht selten ebenfalls zum Sekretmanagement verwendet; valide Daten über die Effektivität dieser Maßnahmen bei Patienten mit NME liegen jedoch nicht vor. In Einzelfällen kann bei Scheitern des nichtinvasiven Sekretmanagements durch Anlage einer Mini-Tracheotomie mit nachfolgendem regelmäßigem trachealen Absaugen die Sekretproblematik auch ohne definitives Tracheostoma zufriedenstellend beherrscht werden.

**Empfehlungen**

- ▶ Bei Patienten mit NME sollte eine klinische Beurteilung und Bestimmung der VC in 3–12-monatigen Abständen erfolgen. Bei einer VC < 70% sind Polygrafie und  $PT_cCO_2$ -Messung indiziert.
- ▶ NIV ist die primäre Therapie-Option zur außerklinischen Beatmung von Patienten mit chronischer ventilatorischer Insuffizienz bei NME; bei Nicht-Durchführbarkeit, Scheitern oder Ablehnung sollte eine invasive außerklinische Beatmung nur auf ausdrücklichen Wunsch des Patienten bzw. Betreuers eingeleitet werden.
- ▶ Wichtigste Kriterien für den Beginn einer NIV sind Hyperkapnie in Kombination mit den typischen Symptomen der ventilatorischen Insuffizienz und Einschränkungen der Lebensqualität.
- ▶ Die Messung der Hustenkapazität ist bei NME-Patienten obligat. Bei Hustenschwäche (PCF < 270 l/min) ist die Einleitung eines Sekretmanagements indiziert.

## 11 Besonderheiten in der Pädiatrie



### 11.1 Einleitung

Die Grunderkrankungen, die im Kindesalter zur chronischen ventilatorischen Insuffizienz führen, sind meist komplex, oft mit mehreren Behinderungen verbunden und erfordern deshalb die Behandlung in einem spezialisierten Zentrum. Ein therapeutisches Gesamtkonzept muss den progredienten Verlauf der Grunderkrankung mit all seinen respiratorischen Komplikationen antizipieren und Infektionsprophylaxe, Beatmung, Therapie der Husteninsuffizienz, ausreichende Ernährung und ein adäquates Management von Komplikationen und Notfällen beinhalten [250, 296, 297].

### 11.2 Pädiatrische Besonderheiten in der Diagnostik der Atempumpinsuffizienz

Bei Kleinkindern, aber auch älteren Kindern mit mentaler Retardierung, bereiten mitarbeiterabhängige Untersuchungen wie Lungenfunktion und Messung des Hustenstoßes Schwierigkeiten oder sind unmöglich. Die Ventilation und der Gasaustausch müssen dann direkt gemessen werden. Problematisch bleibt, dass die respiratorische Reserve oft nicht ausreichend beurteilt werden kann. Da schlafbezogene Atmungsstörungen der manifesten respiratorischen Insuffizienz stets vorausgehen, ist eine Untersuchung der Ventilation im Schlaf obligat. Ist die Atmung im Schlaf pathologisch, droht die baldige Dekompensation; ist die Schlafuntersuchung unauffällig, kann auf eine gewisse respiratorische Reserve geschlossen werden. Trotzdem kann sich bei Belastungen wie Fieber, Atemwegsinfektion oder Operation die respiratorische Funktion schnell verschlechtern und eine Beatmung notwendig machen [250, 296, 298, 299].

Das Prozedere zur Diagnose einer chronischen Atempumpinsuffizienz ist in Kapitel 5 beschrieben und unterscheidet sich bei mitarbeiterfähigen Kindern nicht. Bei Vorliegen von schlafbezogenen Atmungsstörungen muss eine Obstruktion der oberen Atemwege z. B. durch Adenoide und/oder Tonsillenhypertrophie ausgeschlossen und ggf. behandelt werden. Dabei ist zu bedenken, dass Kinder mit einer inspiratorischen Muskelschwäche oft nicht schnarchen.

### 11.3 Pädiatrische Besonderheiten bei der Indikationsstellung zur nichtinvasiven Beatmung

Pädiatrische Erkrankungen, bei denen sich eine CRI entwickeln kann, sind in **Tab. 4** aufgeführt.

Die Indikation zur NIV wird jedoch nicht per se durch das Vorhandensein einer bestimmten Erkrankung gestellt, sondern ist abhängig von Art und Ausmaß der respiratorischen Störung (OSAS, chronische alveoläre Hypoventilation, chronische oder akute respiratorische Insuffizienz).

Die oft angeführte mangelnde Kooperationsfähigkeit von Kindern ist in einem erfahrenen Zentrum meist kein Problem. Wenn die Indikation stimmt und die Beatmung den besonderen Anforderungen eines Kindes gerecht wird, profitiert die Mehrheit der Kinder von der Therapie und toleriert bzw. wünscht sich eine Beatmung [257, 300].

### 11.4 Pädiatrische Besonderheiten bei der Indikation zur Tracheotomie und invasiven Beatmung

Grundsätzlich unterscheidet sich die Indikation zur Tracheotomie und invasiven Beatmung bei Kindern nicht von der bei Erwachsenen. Die Entscheidung für oder gegen das Tracheostoma bleibt immer ein Prozess der geprägt wird von den individuellen

Einstellungen und ethischen oder auch religiösen Überzeugungen des Kindes, seiner Eltern und des Behandlungsteams [301, 302].

### 11.5 Studienlage und Effekte der Beatmung

Obwohl die Datenlage bis auf eine Ausnahme auf nicht-randomisierte Studien beschränkt ist [190], scheint gesichert, dass Kinder mit zentraler Hypoventilation (Undine Syndrom) und mit progredienten neuromuskulären Erkrankungen von der außerklinischen Beatmung profitieren. Die Beatmung normalisiert die Atmungsstörung und verbessert die Blutgase, verbessert den Schlaf, reduziert die Morbidität und Krankenhausbehandlungstage, reduziert die Letalität und verbessert die Lebensqualität [87, 303–314]. Auch wenn zu anderen Erkrankungen Studien fehlen, können ähnliche Ergebnisse zumindest auf die Erkrankungen übertragen werden, bei denen die chronische ventilatorische Insuffizienz nicht mit einer Lungenparenchyembeteiligung einhergeht (s.

• **Tab. 4**, Gruppen 2–6).

**Tab. 4** Pädiatrische Erkrankungen, die mit einer Ateminsuffizienz einhergehen und eine Beatmung notwendig machen können [298].

#### 1. Lungenerkrankungen

- Zystische Fibrose
- Bronchopulmonale Dysplasie

#### 2. Neuromuskuläre Erkrankungen

- Duchenne Muskeldystrophie
- Spinale Muskelatrophie
- Kongenitale Muskeldystrophie
- Myotone Dystrophie
- Myopathien (kongenitale, mitochondriale Speicherkrankheiten)

#### 3. Erkrankungen und Syndrome mit primärer und sekundärer Thoraxdeformität

- Asphyxierende Thoraxdystrophie
- Achondroplasie
- McCune-Albright-Syndrom
- Infantile Zerebralparese
- Meningomyelocele

#### 4. Zentrale Atemregulationsstörungen

- Kongenitale zentrale Hypoventilation (Undine-Syndrom)
- Erworbene zentrale Hypoventilation nach Trauma, Enzephalitis, ZNS-Degeneration
- Hydrocephalus mit erhöhtem Hirndruck
- Arnold-Chiari-Malformation

#### 5. Obesitas-Hypoventilations-Syndrom

- Alimentäre Adipositas per magna
- Prader-Labhard-Willi-Syndrom

#### 6. Erkrankungen mit primär nicht korrigierbarer Obstruktion der oberen Atemwege

- (wenn CPAP-Therapie unzureichend)
- Down-Syndrom
  - Mitochondriopathien
  - Mittelgesichtshypoplasien (Pierre-Robin-Sequenz u. a.)
  - Alimentäre Adipositas per magna
  - Prader-Labhard-Willi-Syndrom

### 11.6 Pädiatrische Besonderheiten bei der Durchführung einer außerklinischen Beatmung

Die außerklinische Beatmung von Kindern ist mit einigen Besonderheiten aber auch Schwierigkeiten verbunden. Zu nennen sind die fehlende oder eingeschränkte Kooperations- und Kommunikationsfähigkeit von jüngeren und behinderten Kindern und Probleme mit der Technik, die oft nicht für die Beatmung von kleinen Kindern entwickelt wurde.

Bei der Auswahl von geeigneten Beatmungsgeräten und Masken zur NIV muss bei Kindern folgendes berücksichtigt werden:

- ▶ Muskelschwache Kinder können viele Beatmungsgeräte nicht selbstständig triggern, die Beatmungsvolumina sind insbesondere bei jüngeren Kindern sehr gering; gleichzeitig haben Kinder eine unregelmäßige Atemfrequenz und Atemtiefe.
- ▶ Der Beatmungsbedarf ändert sich ständig; er ist im Wachzustand höher als im Schlaf, im Schlaf ändert sich der Bedarf abhängig vom Schlafstadium. Bei Fieber oder Atemwegsinfekten kann der Bedarf um ein Mehrfaches steigen.
- ▶ Nicht alle Beatmungsgeräte sind speziell für Kleinkinder zugelassen und geeignet.

Konfektionierte Masken haben einen relativ hohen Totraum und passen insbesondere jüngeren Kindern oft nicht (kleines Gesicht, Gesichtsdeformitäten bei einigen Erkrankungen). Das Risiko der Entwicklung einer Mittelgesichtshypoplasie ist bei Masken mit hohem Anpressdruck erhöht [315,316]. Kleinkinder, aber auch Kinder mit Muskelerkrankungen und Immobilität, können sich die Beatmungsmaske im Notfall (Gerätefehlfunktion, Stromausfall) nicht selbständig abnehmen.

### 11.6.1 Anforderungen an die außerklinische Beatmung bei Kindern

Aus den unter 11.6 genannten Besonderheiten werden folgende Anforderungen abgeleitet:

- ▶ Das Beatmungsgerät muss zuverlässig geringe Atemvolumina generieren können. Ein sensibler Trigger ist erforderlich, um eine assistierte Beatmung dem wechselnden Beatmungsbedarf anzupassen, ohne die Atemarbeit wesentlich zu erhöhen.
- ▶ Geräte mit Druckvorgabe können sich einem wechselnden Atemmuster anpassen und Leckagen ausgleichen und sind deshalb fast immer besser geeignet als Geräte mit Volumenvorgabe. Publierte Ergebnisse zur NIV bei jüngeren Kindern liegen überwiegend für Geräte mit Druckvorgabe vor [190,257,300,306,307,309]. Insbesondere bei Kleinkindern ist in der Regel eine erfolgreiche Beatmung nur mit druckgesteuerten Geräten möglich.
- ▶ Wenn keine geeignete industrielle Maske gefunden werden kann, muss eine individuelle Maske angefertigt werden. Eine Neuanfertigung im Kindesalter ist wegen des Wachstums häufiger als im Erwachsenenalter notwendig.

### 11.6.2 Pädiatrische Besonderheiten bei Tracheostoma und invasiver Beatmung

Das Vorgehen und die Empfehlungen bei Kindern unterscheiden sich nicht grundsätzlich von denen bei Erwachsenen. Kinder haben, bezogen auf ihr Körpergewicht, einen relativ hohen Grundumsatz und ein hohes Atemminutenvolumen. Der zusätzliche Atemwegswiderstand der kleinen Trachealkanülen kann zur respiratorischen Dekompensation bei Spontanatmung bzw. verkürzter und fehlender Spontanatmungsfähigkeit führen. Die Gefahr der Sekretverlegung steigt mit abnehmendem Innendurchmesser der Kanülen. Der hohe Atemwegswiderstand dieser Kanülen steigt schon bei geringfügigen Verunreinigungen exponentiell an; lebensbedrohliche Komplikationen können auftreten. Wegen ihrer relativ hohen Atemfrequenz ist der Flüssigkeitsverlust über die Atemwege groß; auf eine ausreichende passive und/oder aktive Anfeuchtung der Atemluft muss besonders geachtet werden, um Komplikationen zu verhindern.

Als Voraussetzung für die Sprachentwicklung muss bei Säuglingen und Kleinkindern die Kanüle so gewählt werden, dass stets eine ausreichende Leckage durch die Stimmritze gewährleistet

ist und die Kinder unter der Beatmung lautieren können. Relativ großer Innendurchmesser der Kanüle zur Reduktion des Atemwegswiderstandes und nicht zu großer Außendurchmesser zur Leckagebeatmung stehen in einem nicht immer leicht zu lösenden Widerspruch zueinander. Kanülen mit einem Innendurchmesser unter 6 mm sind nicht mit Cuff erhältlich.

Kanülenassoziierte Notfälle treten häufiger als im Erwachsenenalter auf. Insbesondere Säuglinge und Kleinkinder können sich die Kanüle selbst akzidentell entfernen, Kleinteile können durch die Kanüle aspiriert werden oder das Lumen verlegen.

### 11.6.3 Besonderheiten bei der Betreuung von Kindern mit außerklinischer Beatmung

Die Betreuung von Kindern mit außerklinischer Beatmung und insbesondere von Kleinkindern und tracheotomierten Kindern erfordert eine besondere Expertise. Weil es sich bei den Patienten meistens um mehrfachbehinderte Kinder handelt, ist die Behandlung in einer auf die Beatmung von Kindern spezialisierten Einrichtung obligat. Neben pflegerischem und ärztlichem Personal mit fundierten Kenntnissen in der Betreuung von respiratorisch insuffizienten Kindern, muss auch Infrastruktur wie z. B. Intensivstation oder Intermediate-Care-Station, Schlaflabor und Bronchoskopie vorgehalten werden. Möglichst sollte auch die Fachkompetenz in der Behandlung der Grunderkrankung (z. B. in einem Muskelzentrum) oder der Komplikationen (z. B. Orthopädie) hinzugezogen werden können.

Idealerweise werden die Kinder in der Klinik und außerklinisch von einem multidisziplinären Team betreut. Hierzu gehören auch Sozialpädagogen, Physiotherapeuten, Logopäden, Ernährungsberater, Kinder- und Jugendärzte, ambulantes Pflegepersonal und ggf. eine Familienhilfe. Für eine sichere außerklinische Beatmung und eine Integration der teilweise aufwändigen Therapie in den Alltag der Familien ist ein strukturiertes Überleitmanagement und die Unterstützung der Familie über den Klinikaufenthalt hinaus essentiell. Dies gilt in ganz besonderem Maße für invasiv beatmete Kinder. Auf die Unterstützungsmöglichkeit durch Selbsthilfeorganisationen sollte hingewiesen werden. Dabei ist auch der Kontakt zu anderen betroffenen Familien sehr hilfreich. Vor Entlassung aus der Klinikbehandlung müssen die Eltern/Pflegepersonen ausreichend geschult werden. Sie müssen in der Lage sein, die Beatmung selbstständig durchzuführen, zu überwachen, Komplikationen zu erkennen und Notfallsituationen zu beherrschen. Ist ein Pflegedienst involviert, muss sich dieser bereits in der Klinik mit den individuellen Besonderheiten der Therapie und den Bedürfnissen von Patient und Familie vertraut machen. Sofern die Versorgung eines vom Beatmungsgerät abhängigen Kindes durch eine Pflegeeinrichtung erfolgt, müssen die Fachbereichsleitung und die Versorgung vorrangig durch Gesundheits- und Kinderkrankenpfleger (nachrangig durch Gesundheits- und Krankenpfleger) mit den unter in Kapitel 6.4.2 genannten optionalen Zusatzqualifikationen für die pädiatrische Beatmungspflege gewährleistet sein.

### 11.7 Pädiatrische Besonderheiten beim Beatmungsmonitoring

Außerklinisch beatmete Kinder müssen ein Pulsoxymeter zur Verfügung haben. Die kontinuierliche Pulsoxymetrie während der Beatmung ist zur Erkennung von Komplikationen bei tracheotomierten Kindern und bei hilflosen Kindern, die über eine Gesichtsmaske beatmet werden, obligat. Dabei sind die Betreuenden oft durch häufige Fehlalarme gestört und in ihrer Aufmerksamkeit für wirkliche Komplikationen beeinträchtigt. Fehl-

alarme und ungenaue Messungen infolge von Bewegungsartefakten oder schwacher Durchblutung können durch die Verwendung von geeigneten Klebesensoren und einem Pulsoxymeter mit einer artefakt-reduzierenden Technik weitgehend vermieden werden.

Die bedarfsweise Messung der Sauerstoffsättigung ist Teil des Notfallplanes. Bei Atemwegsinfekten, Fieber, vermehrtem Sekret, Husten, Luftnot und angestrenzter Atmung ist damit für die Eltern eine objektivere Einschätzung der respiratorischen Situation möglich. Bei einer  $\text{SaO}_2 > 95\%$  unter Spontanatmung bei Raumluft liegt in der Regel keine interventionsbedürftige Situation vor. Bei einer  $\text{SaO}_2$  zwischen 90% und 95% sollen die Patienten zunächst Masken-Beatmung und/oder assistiertes Husten intensivieren. Lässt sich dadurch die Situation stabilisieren, kann die weitere Behandlung außerklinisch durchgeführt werden. Sinkt die Sauerstoffsättigung trotz Beatmung unter 90%, soll sofort das behandelnde Zentrum informiert bzw. aufgesucht werden. Es konnte gezeigt werden, dass sich durch ein ähnliches Patienten-Protokoll die Anzahl der Pneumonien und Krankenhausaufenthalte reduzieren ließen [87]. Kinder, die bislang keine LTOT hatten und bei denen sich durch das o. g. Prozedere keine Stabilisierung der respiratorischen Situation erreichen lässt, sollten zu Hause in dieser Situation keinen Sauerstoff erhalten. Die Sauerstoffgabe maskiert unter Umständen die Progredienz des zugrundeliegenden Problems und verzögert Diagnose und angemessene Behandlung in der Klinik.

### 11.8 Pädiatrische Besonderheiten beim Sekretmanagement

Als Folge der pulmonalen und thorakalen Restriktion, sowie der Beteiligung der zum Husten notwendigen expiratorischen Muskulatur und Bauchmuskulatur, entwickeln vor allem Kinder mit neuromuskulären Erkrankungen eine Husteninsuffizienz. Bei Kindern mit spinaler Muskelatrophie kann, weil bei ihnen die für die Expiration notwendige Rumpfmuskulatur stärker betroffen ist als das für die Inspiration maßgebliche Zwerchfell, eine relevante Husteninsuffizienz schon Jahre vor einer manifesten respiratorischen Insuffizienz auftreten.

Das Screening der Hustenfunktion durch Messung des PCF ist daher obligat. Dieser kann durch Husten in ein handelsübliches Asthma Peakflowmeter (unter Verwendung einer Nasenklammer) einfach gemessen werden. Bei Kindern und Jugendlichen ist ein PCF unter 160 Litern pro Minute ein starker Prädiktor für das Auftreten von stationär behandlungsbedürftigen Pneumonien; ein PCF über 200 l/min stellt einen negativen Prädiktor dar [317].

Der Hustenstoß kann auch bei Kindern durch maschinell assistiertes Husten effektiv unterstützt werden. Für das IPPB-assistierte Husten und für den mechanischen Insufflator-Exsufflator (Cough Assist®, Pegaso Cough®) konnten eine relevante Verbesserung des Hustenstoßes und die gute Akzeptanz durch Kinder gezeigt werden. Beide Techniken sollten durch Physiotherapie ergänzt werden [294, 318, 319].

Kinder mit gehäuften Infektionen der unteren Atemwege und reduziertem Hustenstoß sollten, auch unabhängig von der Indikation für eine Beatmung, eine Technik des maschinell assistierten Hustens erlernen und bei dokumentierter Effektivität das entsprechende Hilfsmittel verordnet bekommen [250, 296].

### 11.9 Beatmung bei zentralem Hypoventilationssyndrom

Unter dem zentralen Hypoventilationssyndrom (Central Hypoventilation Syndrome, CHS) versteht man eine überwiegend auf den Schlaf begrenzte alveoläre Hypoventilation. Das erworbene CHS kann Folge von Enzephalitiden, Traumen, zentralen Raumforderungen u. a. sein. Sehr selten ist die kongenitale Form (CCHS) die auch als Undinès-Fluch-Syndrom bezeichnet wird [320]. Charakteristisch für das CHS ist die verminderte oder vollständig fehlende  $\text{CO}_2$ -Atmungsantwort. Das Ausmaß der Fehlregulation reicht von leichter Hypoventilation im Schlaf bis zu minutenlangen Apnoen mit tiefer Hypoxämie. Typischerweise kommt es im Schlaf bei bestehender Hyperkapnie erst bei arteriellen Sauerstoffpartialdrücken von  $< 30 \text{ mmHg}$  zu einer kurzfristigen Steigerung der alveolären Ventilation [321].

Das CCHS kann sich unmittelbar postnatal manifestieren; die Kinder müssen in den ersten Lebenswochen dauerbeatmet werden bzw. lassen sich nicht von der maschinellen Beatmung entwöhnen, was die Tracheotomie zur Folge hat. Meist entwickelt sich im weiteren Verlauf eine zunehmend suffiziente Atmung im Wachzustand und die Beatmung kann auf den Schlaf begrenzt werden. In einigen Fällen entwickelt sich ein CCHS auch erst in den ersten Lebensmonaten.

Manifestiert sich das CCHS nicht unmittelbar postpartal wird die Hypoventilation häufig verkannt und die Grundkrankheit wird erst durch eine pulmonale Hypertension mit Cor pulmonale manifest. Zerebrale Folgeschäden mit geistiger Retardierung und zerebralen Anfallsleiden sind möglich.

Die Differenzierung der zentralen Hypoventilation von einer neuromuskulären Hypoventilation erlaubt der polysomnografische Nachweis des fehlenden Ansprechens auf steigende inspiratorische  $\text{CO}_2$ -Konzentrationen. Im Gegensatz zur Hypoventilation bei neuromuskulären Erkrankungen ist die Hypoventilation im Non-REM Schlaf am ausgeprägtesten und bessert oder normalisiert sich im REM-Schlaf.

Bei der angeborenen Form wird zunächst meist intubiert und Wochen bis Monate später tracheotomiert und während des Schlafes maschinell beatmet. Die Negativdruckbeatmung und die Phrenicusstimulation führen besonders im REM-Schlaf zu Obstruktionen im Bereich der oberen Atemwege, so dass meist zusätzlich eine CPAP-Therapie nötig wird. Zunehmend setzt sich heute bereits beim Säugling und Kleinkind die NIV durch. Ist dies primär nicht möglich, können die Kinder oft im Schulalter auf die NIV umgestellt werden [303, 305]. In leichteren Fällen kann eine kontrollierte Sauerstofftherapie ausreichen. Dabei sollte dann die  $\text{SaO}_2$  nicht unter 90% fallen, der  $\text{PCO}_2$  transkutan oder endexpiratorisch überwacht werden und sich im Schlaf keine respiratorische Azidose entwickeln [320].

Bei der Beatmung von Patienten mit CHS muss beachtet werden, dass die Kinder im REM-Schlaf eine zunehmende Eigenatmung entwickeln. Bei assistierten Beatmungsverfahren kommt es während des REM-Schlafes deshalb regelmäßig zu einer deutlichen maschinellen Hyperventilation. Eine kontrollierte Beatmung mit Volumenvorgabe ist deshalb bei CHS besonders geeignet und gewährleistet eine gleichmäßige Ventilation. Da die meisten Kinder vital von der Beatmung abhängig sind, ist eine kontinuierliche Überwachung von zumindest der Sauerstoffsättigung, ggf. auch des  $\text{PT}_{\text{CO}_2}$ , essentiell [322].

### 11.10 Zusammenfassung

Bei Kindern ist eine CRI in der Regel Folge einer komplexen, oft progredienten Grunderkrankung. Diagnostik, Beurteilung der Prognose, Indikationsstellung, Einleitung einer Beatmung und



die langfristige medizinische und pflegerische Betreuung von beatmeten, meist mehrfach behinderten Kindern erfordern eine angemessene Infrastruktur, eine angepasste Technik, sowie besondere Kenntnisse und Fertigkeiten. Insbesondere tracheotomisierte und/oder beatmete Säuglinge und Kleinkinder benötigen eine hohe Aufmerksamkeit, engmaschige Kontrolle und sicheres Monitoring.

Pädiatrische Patienten unterscheiden sich also in vielerlei Hinsicht von Erwachsenen und ihre Behandlung sollte deshalb in einem multidisziplinären Team aus Kinderärzten, Kinderkrankenschwestern, Physiotherapeuten und anderen Berufsgruppen mit entsprechender Erfahrung und Zusatzqualifikation erfolgen. Eine sichere und erfolgreiche außerklinische Beatmung muss das familiäre und häusliche Umfeld des Patienten berücksichtigen und durch medizinische, pflegerische und psychosoziale Unterstützungsangebote begleitet werden.

Die Bildung von pädiatrischen Kompetenzzentren, die eine außerklinische Beatmung einleiten, die Behandlung des Kindes koordinieren und mit Kinder- und Jugendärzten, ambulanten Pflegediensten, Pflegeeinrichtungen, Sozialdiensten und heimatnahen Kliniken zusammenarbeiten, kann die Versorgung von langzeitbeatmeten Kindern verbessern.

## 12 Außerklinische Beatmung bei CRI – Ethische Betrachtungen

### 12.1 Hintergrund

Die Prognose von Patienten mit CRI und außerklinischer Beatmung ist häufig eingeschränkt. Vor diesem Hintergrund bekommt die gesundheitsbezogene Lebensqualität eine besondere Bedeutung. Von den Patienten selbst wird unter außerklinischer Beatmung die körperliche Lebensqualität oft als reduziert, die mentale und psychische Lebensqualität krankheitsabhängig jedoch teilweise als gut eingeschätzt [323]. Die außerklinische Beatmung bietet einerseits die Chance, das Ausmaß der CRI und die Lebensqualität deutlich zu verbessern [22], sie birgt aber auch die Gefahr, das Leiden des Patienten unnötig zu verlängern und ein würdevolles Sterben am Ende einer langen Krankengeschichte zu verhindern [324].

Auch am Lebensende kommt dem Beatmungszugang eine wichtige Bedeutung zu [325]. Der invasive bzw. nichtinvasive Beatmungszugang kann zur relevanten Beeinträchtigung der Lebensqualität führen. Im individuellen Einzelfall ist daher zu prüfen ob berechtigte Aussicht besteht, dass sich die Lebensqualität durch eine Umstellung auf den jeweils alternativen Beatmungszugang verbessern lässt.

### 12.2 Aufklärung des Patienten

Bei Erkrankungen im fortgeschrittenen Stadium und/oder mit rascher Progredienz der CRI ist die patientenorientierte Aufklärung und Information von zentraler Bedeutung. Der spezialisierte Arzt muss im Dialog den Patienten und seine Angehörigen über drohende respiratorische Notfallsituationen und therapeutische Optionen für das Endstadium der Erkrankung informieren. Die Einbeziehung von Bezugspersonen des Patienten in diesen Kommunikationsprozess setzt das Einverständnis des Patienten voraus. Sind Betreuer oder Gesundheitsbevollmächtigte (vgl. §1904 Abs. 2 BGB) bestellt, so müssen sie in diesen Dialog eingebunden werden.

Ein einmaliges Gespräch zum Diagnosezeitpunkt reicht in der Regel nicht aus; auch im weiteren Verlauf müssen regelmäßig

Informations- und Beratungsgespräche angeboten werden, damit eine Atmosphäre des Vertrauens und der Verbindlichkeit entstehen kann.

Es ist ein praktikables Konzept, das weitere Vorgehen zu formulieren, unter Berücksichtigung des tatsächlichen bzw. mutmaßlichen Willens des Patienten. Hierbei sind die Einschätzungen des Behandlungsteams, der Bezugspersonen des Patienten und – wenn vorhanden – seiner Vertreter mit einzubeziehen.

### 12.3 Ärztliche Kommunikation in der End-of-Life-Care

Auch aus ärztlicher Sicht geht es in der kritischen Endphase des Lebens nicht mehr primär um die Bereiche Management der Organerkrankungen oder medizintechnische Herausforderungen, sondern um Sozialkompetenz und Fähigkeit zur Kommunikation. In der Kommunikation zwischen Arzt und Patient ist es in jüngerer Vergangenheit zum Paradigmenwechsel gekommen, der allerdings noch nicht generell vollzogen ist. An die Stelle des früher vorherrschenden paternalistischen Konzeptes der Arzt-Patienten-Beziehung, das die Fremdbestimmung des Patienten durch den betreuenden Arzt als Autorität beinhaltete, tritt zunehmend der Dialog des Arztes mit dem mündigen und autonomen Patienten und seiner Familie und die vorrangige Berücksichtigung der Interessen des Patienten [326].

Auch in der letzten Lebensphase ist die zeitgemäße Arzt-Patient-Beziehung partnerschaftlich, wobei die ärztliche Kompetenz, aber auch klare Äußerungen zur Prognose gerade bei Fragen zum Lebensende und die ärztliche Fürsorgepflicht weiter unverzichtbar bleiben. In den im Jahr 2004 veröffentlichten Grundsätzen der Bundesärztekammer zur ärztlichen Sterbebegleitung [327] heißt es: „Die Unterrichtung des Sterbenden über seinen Zustand und mögliche Maßnahmen muss wahrheitsgemäß sein, sie soll sich aber an der Situation des Sterbenden orientieren und vorhandenen Ängsten Rechnung tragen.“ Der Arzt muss auch kritisch prüfen, dass nicht seine eigene Scheu vor einem solchen Gespräch die Einschätzung der Zumutbarkeit für den Patienten beeinflusst. Grundvoraussetzung für die gemeinsame Entscheidungsfindung sind Informationsaustausch und Wissensvermittlung zwischen Arzt und Patient. Die Kommunikation muss den kognitiven und intellektuellen Fähigkeiten des Patienten entsprechen. In einer gelungenen Kommunikation werden jedoch nicht nur Wissen vermittelt, sondern auch Ängste des Patienten angesprochen [328].

Eine entscheidende Voraussetzung für die gelungene Betreuung von Patienten am Lebensende ist die enge Zusammenarbeit mit dem Pflegefachpersonal, d.h. die Integration der Pflegekräfte in das Behandlungsteam. In diesem Zusammenhang wurden in der Literatur folgende „Domänen“ bzgl. des Umgangs mit Patienten am Lebensende und den Bezugspersonen formuliert (☉ Tab. 5) [329,330].

Tab. 5 Domänen im Umgang mit Patienten am Lebensende.

patienten- und familienorientierte Entscheidungsfindung
emotionale und praktische Unterstützung
Symptom- und komfortorientierte Pflege
adäquate Schmerz- und Symptomtherapie
Vermeidung der unnötigen Verlängerung des Sterbens
Autonomie des Patienten
Reduktion der Belastung und Unterstützung der Beziehung zu den Angehörigen
spirituelle, emotionale und organisatorische Unterstützung durch das Behandlungsteam

## 12.4 Verfassen einer Patientenverfügung

Den Patienten und deren Angehörigen und Bezugspersonen muss frühzeitig vermittelt werden, dass sich im Fall einer respiratorischen Notfallsituation eine nicht gewollte Intubation mit sich potenziell anschließender Langzeitbeatmung am sichersten durch eine präzise Willenserklärung mit konkreten Verhaltensvorgaben (Patientenverfügung) verhindern lässt.

Die Patientenverfügung sollte unter sachkundiger, insbesondere ärztlicher Beratung formuliert werden. Letzteres sollte in der Patientenverfügung dokumentiert sein. Patienten und deren Angehörige sollten auf Informationsangebote zu Patientenverfügungen, z. B. Veranstaltungen und Broschüren, hingewiesen werden. Die Internetseite des Bundesministeriums für Gesundheit (<http://www.bmg.bund.de>) ist in diesem Zusammenhang zu empfehlen [331].

## 12.5 Der einwilligungsunfähige Patient

Ist der Patient weder kommunikations- noch willensfähig, wird er von einem Gesundheitsbevollmächtigten oder einem vom Gericht bestellten Betreuer, der in der Regel ebenfalls medizinischer Laie ist, vertreten.

Mit einer Vorsorgevollmacht bevollmächtigt eine Person eine andere Person, im Falle einer Notsituation alle oder bestimmte Aufgaben für den Vollmachtgeber zu erledigen. Der Betreuer bzw. der Gesundheitsbevollmächtigte sind gehalten, den tatsächlichen oder mutmaßlichen Willen eines entscheidungsunfähigen Patienten zum Ausdruck zu bringen. Im begründeten Einzelfall kann ein Behandlungsrückzug oder -abbruch auch ohne Einwilligung des Patienten erfolgen, wenn er im Einvernehmen mit dem Vertreter des einwilligungsunfähigen Patienten dem mutmaßlichen Willen des Patienten entspricht [327].

Neben dem, von der bevollmächtigten Person vorgetragenen, mutmaßlichen Willen des einwilligungsunfähigen Patienten ist vor allem die Patientenverfügung richtungsweisend für das Handeln der beteiligten Personen. Die in einer Patientenverfügung zum Ausdruck gebrachte Ablehnung einer Behandlung ist für den Arzt bindend, sofern die konkrete Situation derjenigen entspricht, die der Patient in der Verfügung beschrieben hat und keine Anhaltspunkte für eine nachträgliche Willensänderung erkennbar sind. Die Patientenverfügung ist umso verbindlicher für den behandelnden Arzt, je konkreter der geäußerte Wille formuliert ist; dies gilt insbesondere dann, wenn eine sachkundige Beratung dokumentiert wurde.

In der Patientenverfügung sollte jedoch darauf hingewiesen werden, dass im Falle einer prinzipiell reversiblen Krise (z. B. in Form einer behandelbaren Pneumonie) unter Umständen sowie unter Berücksichtigung der individuellen Situation eine zeitlich begrenzte Intervention, wie z. B. Tracheotomie zur invasiven Beatmung, vom Patienten nicht kategorisch abgelehnt wird.

## 12.6 Abbruch und Begrenzung der Beatmung

Besteht bei Patienten mit außerklinischer Beatmung am Lebensende keine Hoffnung zumindest auf Stabilisierung der Lebensqualität gemessen an den Vorstellungen des betroffenen Patienten, ist es in dieser Situation ethisch vertretbar, eine Therapiezieländerung in Form von Therapiebegrenzung bzw. -abbruch zu diskutieren und ggf. vorzunehmen [124]. Therapieabbruch („withdrawing“) bedeutet hierbei, dass eine laufende Therapie (z. B. Beatmung und Sauerstoffgabe) reduziert und schließlich beendet wird. Therapiebegrenzung („withholding“) bedeutet, dass eine in anderen Fällen indizierte Therapie nicht begonnen wird.

Eine einmal begonnene Beatmung muss weder zwangsläufig oder automatisch fortgeführt werden, noch muss sie möglicherweise „abgebrochen“ oder „entzogen“ werden. Vielmehr sollte die Beatmungstherapie wie andere Behandlungen (Tabletteneinnahme, bolusmäßige Nahrungszufuhr (PEG), Infusionstherapie oder ähnliches) in regelmäßigen Abständen (z. B. täglich, bei den Überprüfungen der Geräteeinstellung) unter strenger Berücksichtigung des Patientenwillens auf ihre anhaltende Berechtigung/Indikation überprüft werden.

Der Bundesgerichtshof hat schon 1991 entschieden, dass bei aussichtsloser Prognose Sterbehilfe entsprechend dem erklärten oder mutmaßlichen Patientenwillen durch die Nichteinleitung oder den Abbruch lebensverlängernder Maßnahmen (u. a. Beatmung) geleistet werden darf, um dem Sterben, ggf. unter wirksamer Schmerzmedikation, seinen natürlichen, der Würde des Menschen gemäßen, Verlauf zu lassen [332]. In diesem Zusammenhang besteht erfahrungsgemäß bei vielen Beteiligten noch ein gravierendes Informationsdefizit [333]. Ärzte und Pflegepersonal sollten ihre Entscheidungen in Kenntnis der geltenden Rechtslage treffen und sind darüber hinaus gehalten, sich zu den unterschiedlichen Begriffen „aktive, passive und indirekte Sterbehilfe“ hinreichend zu informieren.

## 12.7 Der Sterbeprozess während oder nach Beatmung

Mit einer Diskonnektion vom Beatmungsgerät ist nicht zwangsläufig das unmittelbare Sterben verbunden. Manchmal stabilisieren sich Patienten nach der Diskonnektion vom Beatmungsgerät auf niedrigem Niveau und sterben erst Tage oder sogar Wochen später auf Normalstation, in pflegerischen Einrichtungen oder im Idealfall in vertrauter häuslicher Umgebung [334]. Da die Mehrheit der Patienten jedoch in unmittelbarem zeitlichen Zusammenhang nach Therapieabbruch stirbt, sollte ein gesonderter Bereich vorhanden sein, wo Patienten im Beisein ihrer Angehörigen ein würdiges Sterben ermöglicht wird. Von diesem Ziel ist die Realität jedoch weit entfernt und die Verantwortlichen dürfen nicht nachlassen, solche Räumlichkeiten einzufordern.

Nicht nur durch die definitive Beendigung, sondern auch durch kontinuierliche Reduktion des Grades der maschinellen Beatmungunterstützung kann der Sterbeprozess ermöglicht werden. In diesem Zusammenhang existieren, abhängig vom kulturellen Umfeld, unterschiedliche Konzepte zum pharmakologischen Management bei der Beendigung der Beatmungstherapie. Dyspnoe, Agitation und Schmerzen sollten in jedem Fall durch präemptive Gabe von potenten Analgosedativa symptomorientiert therapiert werden [335]. Es ist vernünftig, die maschinelle Beatmung nicht abrupt zu beenden, sondern den Grad der maschinellen Unterstützung allmählich zu reduzieren, es damit zur Hyperkapnie, Azidose und zunehmenden Sedierung kommen zu lassen und so das Sterben zu ermöglichen.

Wurde bei Patienten entschieden, die Beatmung zu beenden, sollten alle Möglichkeiten und die in **Tab. 6** aufgeführten Prinzipien der Palliativmedizin genutzt werden [336].

**Tab. 6** Wichtige Prinzipien der Palliativmedizin; nach [336].

Freiheit von Schmerz und Agitation
Keine Beschleunigung, aber auch keine Verzögerung des Sterbens
Anerkennung von Leben und Sterben als physiologische Prozesse
Integration von psychologischen und spirituellen Aspekten
Unterstützung des Lebens bis zum Ende und Unterstützung der Angehörigen

Analog hierzu sei auf den Expertenstandard Schmerzmanagement in der Pflege hingewiesen [337], der eine interdisziplinäre Zusammenarbeit im Hinblick auf eine Schmerztherapie optimiert.

## 12.8 Außerklinische Beatmung in den letzten Lebensmonaten

Die letzten Wochen und Monate des Lebens zu Hause unter außerklinischer Beatmung sind sowohl für den Patienten als auch für die betreuenden Angehörigen häufig mit vielen Schwierigkeiten verbunden. Eine sehr aktuelle multizentrische italienische Arbeit hat kürzlich eine Angehörigenbefragung von 168 verstorbenen Patienten zu den letzten drei Lebensmonaten unter außerklinischer Beatmung durchgeführt [338]. Die Beteiligung an der Studie war mit 98,8% extrem hoch, was das Bedürfnis der Angehörigen reflektiert, sich über die Erfahrung am Lebensende ihres Angehörigen auszutauschen. Über 80% der Patienten verspürten trotz der Beatmung Luftnot. Interessanterweise war dies unter nichtinvasiver Beatmung deutlich häufiger als unter invasiver Beatmung. Die Patienten schienen sich ihrer Situation und auch ihrer Prognose in den meisten Fällen bewusst zu sein. Dennoch wurden 54% der Patienten in der Phase der finalen klinischen Verschlechterung hospitalisiert, zum Teil sogar intensiv-medizinisch behandelt. Wiederbelebensmaßnahmen wurden bei 27% der Patienten durchgeführt. Darüber hinaus hat die Studie gezeigt, dass es für viele Familien auch finanzielle Engpässe in der Patientenbetreuung am Ende des Lebens gegeben hatte. Es wurde daher klar formuliert, dass zukünftige Studien zu diesem Themenkomplex notwendig sind und dass nach Möglichkeiten gesucht werden muss, die Lebensqualität in den letzten Lebenswochen zu verbessern, unnötige Krankenhausaufnahmen zu vermeiden und die Bedürfnisse der gesamten Familie zu berücksichtigen [339].

### Empfehlungen

- ▶ Bei weit fortgeschrittener oder rasch progredienter CRI müssen Patienten und deren Angehörige frühzeitig über drohende respiratorische Notfallsituationen und therapeutische Optionen für das Endstadium der Erkrankung informiert werden.
- ▶ Eine partnerschaftliche Beziehung zwischen Patienten, Arzt und Pflegekraft ist auch in der letzten Lebensphase notwendig, wobei ärztliche Kompetenz, aber auch klare Äußerungen zur Prognose gerade bei Fragen zum Lebensende und die ärztliche Fürsorgepflicht weiter unverzichtbar bleiben.
- ▶ Die in einer Patientenverfügung zum Ausdruck gebrachte Ablehnung einer Behandlung ist für den Arzt bindend, sofern die konkrete Situation derjenigen entspricht, die der Patient in der Verfügung beschrieben hat und keine Anhaltspunkte für eine nachträgliche Willensänderung erkennbar sind.
- ▶ Bei Begrenzung (withholding) oder Abbruch (withdrawing) der Beatmung müssen die Prinzipien der Palliativmedizin unter Nutzung von medikamentöser präemptiver Therapie von Dyspnoe, Agitation und Schmerzen in Kombination mit nicht medikamentösen Therapieoptionen angewendet werden.
- ▶ Es sollte ein gesonderter räumlicher Bereich vorhanden sein, in dem Patienten im Beisein ihrer Angehörigen ein würdiges Sterben ermöglicht wird.

### Interessenkonflikte

- ▼
- W. Windisch hat Vortragshonorare von folgenden Firmen aus dem Bereich der maschinellen Beatmung erhalten: Covidien (Frankreich), Dräger (Deutschland), Heinen und Löwenstein (Deutschland), MPV Truma (Deutschland), ResMed (Deutschland), Respironics Inc. (USA), VitalAire (Deutschland), Werner und Müller (Deutschland), Weinmann (Deutschland). W. Windisch leitet zudem eine wissenschaftliche Arbeitsgruppe auf dem Gebiet der Atemphysiologie und der Beatmungsmedizin, die von folgenden Firmen finanziell unterstützt worden ist: BREAS Medical AB (Schweden), Heinen und Löwenstein (Deutschland), ResMed (Deutschland), Respironics Inc. (USA), SenTec AG (Schweiz), Werner und Müller (Deutschland).
- J. Brambring gibt an, dass kein Interessenkonflikt besteht.
- S. Budweiser hat Vortragshonorare von den Firmen Weinmann (Deutschland) und MPV Truma (Deutschland) erhalten.
- D. Dellweg hat Vortrags- bzw. Beraterhonorare von folgenden Firmen aus dem Bereich der maschinellen Beatmung erhalten: ResMed (Deutschland), Heinen und Löwenstein (Deutschland), Weinmann (Deutschland).
- J. Geiseler hat Vortragshonorare erhalten von folgenden Firmen aus dem Bereich der maschinellen Beatmung von folgenden Firmen: MPV Truma (Deutschland), Weinmann (Deutschland), Tyco Healthcare (USA), Heinen und Löwenstein (Deutschland), Respironics Inc. (USA), Philips (Niederlande), Resmed (Deutschland).
- F. Gerhard gibt an, dass kein Interessenkonflikt besteht.
- T. Köhnlein hat Vortragshonorare von folgenden Firmen aus dem Bereich der maschinellen Beatmung erhalten: Heinen und Löwenstein (Deutschland), Resmed (Deutschland). T. Köhnlein leitet zudem eine wissenschaftliche Studie zum langfristigen Einsatz von NIV, die von folgenden Firmen finanziell unterstützt wird: Resmed (Deutschland), Weinmann (Deutschland).
- U. Mellies erhält Honorare für Auftragsforschung von den Firmen ResMed GmbH & Co. KG und Weinmann Geräte für Medizin GmbH + Co. KG, sowie eine unbefristete Forschungsförderung von der VitalAire GmbH.
- B. Schucher hat Vortragshonorare von folgenden Firmen aus dem Bereich der maschinellen Beatmung erhalten: Covidien (Frankreich), Heinen und Löwenstein (Deutschland), VitalAire (Deutschland), Weinmann (Deutschland). B. Schucher hat zudem Förderungen für wissenschaftliche Arbeiten auf dem Gebiet der Atemphysiologie und der Beatmungsmedizin von folgenden Firmen erhalten: Weinmann (Deutschland). B. Schucher hat Honorare für die Beratung bei der Entwicklung von Beatmungsgeräten von der Firma Weinmann (Deutschland) erhalten.
- S. Walterspacher hat eine Forschungsförderung der Deutschen Gesellschaft für Pneumologie und Beatmungsmedizin e.V. sowie der Firma Respironics Inc. (USA) erhalten.
- M. Winterholler hat Vortragshonorare von folgenden Firmen aus dem Bereich der maschinellen Beatmung erhalten: Heinen und Löwenstein (Deutschland), VitalAire (Deutschland), Müller und Partner (Deutschland), WKM (Deutschland), Weinmann (Deutschland). M. Winterholler leitet zudem eine wissenschaftliche Arbeitsgruppe auf dem Gebiet der Neurophysiologie der Atmung, die von folgenden Firmen finanziell oder materiell unterstützt worden ist: Höfner/ResMed (Deutschland), Weinmann (Deutschland).
- H. Sitter gibt an, dass kein Interessenkonflikt besteht.
- B. Schönhofer hat Vortragshonorare von Heinen und Löwenstein (Deutschland) und ResMed (Deutschland) aus dem Bereich der maschinellen Beatmung erhalten.

Herr Siemon hat Vortrags- bzw. Beraterhonorare von folgenden Firmen aus dem Bereich der maschinellen Beatmung erhalten: MPV Truma (Deutschland), ResMed (Deutschland), Resprionics Inc. (USA), Heinen und Löwenstein (Deutschland), Weinmann (Deutschland).

#### Institute

- 1 Universitätsklinik Freiburg, Abteilung Pneumologie, Freiburg
- 2 Heimbeatmungsservice Brambring Jaschke GmbH, Unterhaching
- 3 Klinik Donaustauf, Donaustauf
- 4 Fachkrankenhaus Kloster Grafschaft, Schmallingenberg – Grafschaft
- 5 Asklepios Fachkliniken München-Gauting, Gauting
- 6 isb Ambulante Dienste gGmbH, Wuppertal
- 7 Medizinische Hochschule Hannover, Abteilung Pneumologie, Hannover
- 8 Universitätsklinikum Essen, Abteilung Pädiatrische Pulmologie, Essen
- 9 Klinikum Hannover Oststadt, Abteilung Pneumologie, Hannover
- 10 Krankenhaus Großhansdorf, Großhansdorf
- 11 Krankenhaus Rummelsberg, Neurologische Klinik, Schwarzenbruck bei Nürnberg
- 12 Philipps-Universität Marburg, Institut für Theoretische Chirurgie, Marburg

#### Literatur

- 1 Hein H, Rasche K, Wiebel M et al. Empfehlung zur Heim- und Langzeitbeatmung. *Med Klin (Munich)* 2006; 101: 148 – 152
- 2 Thews G. Lungenatmung. In: Schmidt RF, Thews G (Hrsg). *Physiologie des Menschen*. Berlin, Heidelberg u.a.: Springer, 1997: 565 – 591
- 3 Roussos C. The failing ventilatory pump. *Lung* 1982; 160: 59 – 84
- 4 Crieé C, Laier-Groeneveld G. Die Atempumpe: Atemmuskulatur und intermittierende Selbstbeatmung. New York: Thieme, 1995: 1. Auflage
- 5 Kabitz H, Windisch W. Respiratory muscle testing: state of the art. *Pneumologie* 2007; 61: 582 – 587
- 6 Kabitz HJ, Walterspacher S, Walker D et al. Inspiratory muscle strength in chronic obstructive pulmonary disease depending on disease severity. *Clin Sci (Lond)* 2007; 113: 243 – 249
- 7 Tobin MJ, Laghi F, Brochard LJ. Role of the respiratory muscles in acute respiratory failure of COPD: lessons from weaning failure. *J Appl Physiol* 2009; 107: 962 – 970
- 8 Windisch W. Atemmuskulatur bei COPD. *Atemwegs- und Lungenerkrankungen* 2009; 35: 289 – 296
- 9 NAMDR. Clinical indications for noninvasive positive pressure ventilation in chronic respiratory failure due to restrictive lung disease, COPD, and nocturnal hypoventilation – a consensus conference report. *Chest* 1999; 116: 521 – 534
- 10 Mehta S, Hill NS. Noninvasive ventilation. *Am J Respir Crit Care Med* 2001; 163: 540 – 577
- 11 Schönhofer B, Kuhlen R, Neumann P et al. Nicht invasive Beatmung bei akuter respiratorischer Insuffizienz. *Dtsch Arztebl* 2008; 105: 424 – 433
- 12 Windisch W, Crieé C. Nichtinvasive Beatmungstherapie der Atempumpinsuffizienz. In: Heinrich Matthys (Hrsg). *Klinische Pneumologie*. Berlin, Heidelberg, New York, Tokio: Springer, 2002: 641 – 653
- 13 Simonds AK, Elliott MW. Outcome of domiciliary nasal intermittent positive pressure ventilation in restrictive and obstructive disorders. *Thorax* 1995; 50: 604 – 609
- 14 Simonds AK. Home ventilation. *Eur Respir J Suppl* 2003; 47: 38s – 46s
- 15 Schönhofer B. Nicht-invasive Beatmung – Grundlagen und moderne Praxis. Bremen, Boston: UNI-MED, 2006: 204
- 16 Schönhofer B, Sortor-Leger S. Equipment needs for noninvasive mechanical ventilation. *Eur Respir J* 2002; 20: 1029 – 1036
- 17 Windisch W, Dreher M, Storre JH et al. Nocturnal non-invasive positive pressure ventilation: physiological effects on spontaneous breathing. *Respir Physiol Neurobiol* 2006; 150: 251 – 260
- 18 Nickol AH, Hart N, Hopkinson NS et al. Mechanisms of improvement of respiratory failure in patients with restrictive thoracic disease treated with non-invasive ventilation. *Thorax* 2005; 60: 754 – 760
- 19 Nickol AH, Hart N, Hopkinson NS et al. Mechanisms of improvement of respiratory failure in patients with COPD treated with NIV. *Int J Chron Obstruct Pulmon Dis* 2008; 3: 453 – 462
- 20 Testa MA, Simonson DC. Assessment of quality-of-life outcomes. *N Engl J Med* 1996; 334: 835 – 840
- 21 Windisch W, Crieé CP. Lebensqualität bei Patienten mit häuslicher Beatmung. *Pneumologie* 2006; 60: 539 – 546
- 22 Windisch W. Impact of home mechanical ventilation on health-related quality of life. *Eur Respir J* 2008; 32: 1328 – 1336
- 23 Windisch W, Freidel K, Matthys H et al. Gesundheitsbezogene Lebensqualität bei Patienten mit Heimbeatmung. *Pneumologie* 2002; 56: 610 – 620
- 24 Windisch W, Freidel K, Schucher B et al. The Severe Respiratory Insufficiency (SRI) Questionnaire: a specific measure of health-related quality of life in patients receiving home mechanical ventilation. *J Clin Epidemiol* 2003; 56: 752 – 759
- 25 Windisch W, Budweiser S, Heinemann F et al. The Severe Respiratory Insufficiency Questionnaire was valid for COPD patients with severe chronic respiratory failure. *J Clin Epidemiol* 2008; 61: 848 – 853
- 26 Gonzalez-Bermejo J, Laplanche V, Hussein FE et al. Evaluation of the user-friendliness of 11 home mechanical ventilators. *Eur Respir J* 2006; 27: 1236 – 1243
- 27 International Organization for Standardization (ISO), Hrsg. Lung ventilators for medical use – Particular requirements for basic safety and essential performance – Part 2: Home care ventilators for ventilator-dependent patients – ISO 10651-2. Genf: ISO 2004: 1 – 31
- 28 International Organization for Standardization (ISO), Hrsg. Lung ventilators for medical use – Particular requirements for basic safety and essential performance – Part 6: Home-care ventilatory support devices – ISO 10651-6. Genf: ISO 2004: 1 – 27
- 29 Srinivasan S, Doty SM, White TR et al. Frequency, causes, and outcome of home ventilator failure. *Chest* 1998; 114: 1363 – 1367
- 30 Farre R, Navajas D, Prats E et al. Performance of mechanical ventilators at the patient's home: a multicentre quality control study. *Thorax* 2006; 61: 400 – 404
- 31 Farre R, Giro E, Casolive V et al. Quality control of mechanical ventilation at the patient's home. *Intensive Care Med* 2003; 29: 484 – 486
- 32 Fuchs M, Bickhardt J, Morgenstern U. Variabilität von Beatmungsparametern bei Heimbeatmungsgeräten. *Biomed Tech (Berl)* 2002; 47 Suppl 1 Pt 2: 845 – 848
- 33 Lofaso F, Fodil R, Lorino H et al. Inaccuracy of tidal volume delivered by home mechanical ventilators. *Eur Respir J* 2000; 15: 338 – 341
- 34 Vitacca M, Barbano L, D'Anna S et al. Comparison of five bilevel pressure ventilators in patients with chronic ventilatory failure: a physiologic study. *Chest* 2002; 122: 2105 – 2114
- 35 Stell IM, Paul G, Lee KC et al. Noninvasive ventilator triggering in chronic obstructive pulmonary disease. A test lung comparison. *Am J Respir Crit Care Med* 2001; 164: 2092 – 2097
- 36 Lofaso F, Brochard L, Hang T et al. Home versus intensive care pressure support devices. Experimental and clinical comparison. *Am J Respir Crit Care Med* 1996; 153: 1591 – 1599
- 37 Highcock MP, Shneerson JM, Smith IE. Functional differences in bi-level pressure preset ventilators. *Eur Respir J* 2001; 17: 268 – 273
- 38 Battisti A, Tassaux D, Janssens J et al. Performance characteristics of 10 home mechanical ventilators in pressure-support mode: a comparative bench study. *Chest* 2005; 127: 1784 – 1792
- 39 Mehta S, McCool FD, Hill NS. Leak compensation in positive pressure ventilators: a lung model study. *Eur Respir J* 2001; 17: 259 – 267
- 40 AARC. AARC clinical practice guideline. Long-term invasive mechanical ventilation in the home-2007 revision update. *Respir Care* 2007; 52: 1056 – 1062
- 41 Miyoshi E, Fujino Y, Uchiyama A et al. Effects of gas leak on triggering function, humidification, and inspiratory oxygen fraction during noninvasive positive airway pressure ventilation. *Chest* 2005; 128: 3691 – 3698
- 42 Samolski D, Anton A, Guell R et al. Inspired oxygen fraction achieved with a portable ventilator: determinant factors. *Respir Med* 2006; 100: 1608 – 1613
- 43 Schwartz AR, Kacmarek RM, Hess DR. Factors affecting oxygen delivery with bi-level positive airway pressure. *Respir Care* 2004; 49: 270 – 275
- 44 Thys F, Liistro G, Dozin O et al. Determinants of FiO<sub>2</sub> with oxygen supplementation during noninvasive two-level positive pressure ventilation. *Eur Respir J* 2002; 19: 653 – 657
- 45 Padkin AJ, Kinnear WJ. Supplemental oxygen and nasal intermittent positive pressure ventilation. *Eur Respir J* 1996; 9: 834 – 836
- 46 Younes M, Kun J, Webster K et al. Response of ventilator-dependent patients to delayed opening of exhalation valve. *Am J Respir Crit Care Med* 2002; 166: 21 – 30
- 47 Schettino GPP, Chatmongkolchart S, Hess DR et al. Position of exhalation port and mask design affect CO<sub>2</sub> rebreathing during noninvasive positive pressure ventilation. *Crit Care Med* 2003; 31: 2178 – 2182

- 48 Saatici E, Miller DM, Stell IM et al. Dynamic dead space in face masks used with noninvasive ventilators: a lung model study. *Eur Respir J* 2004; 23: 129–135
- 49 Storre JH, Schönhofer B. Noninvasive mechanical ventilation in chronic respiratory failure: ventilators and interfaces. In: Muir J-F, Ambrosino N, Simonds AK (Hrsg). *Noninvasive ventilation*. Sheffield: ERS Journals, 2008: 319–337
- 50 Corrado A, Gorini M. Long-term negative pressure ventilation. *Respir Care Clin N Am* 2002; 8: 545–557, v-vi
- 51 Storre J, Bohm P, Dreher M et al. Clinical impact of leak compensation during non-invasive ventilation. *Respiratory Medicine* 2009; 103: 1477–1483
- 52 Tuggey JM, Elliott MW. Randomised crossover study of pressure and volume non-invasive ventilation in chest wall deformity. *Thorax* 2005; 60: 859–864
- 53 Windisch W, Storre JH, Sorichter S et al. Comparison of volume- and pressure-limited NPPV at night: a prospective randomized crossover trial. *Respir Med* 2005; 99: 52–59
- 54 Smith IE, Shneerson JM. Secondary failure of nasal intermittent positive pressure ventilation using the Monnal D: effects of changing ventilator. *Thorax* 1997; 52: 89–91
- 55 Storre JH, Seuthe B, Fiechter R et al. Average volume-assured pressure support in obesity hypoventilation: A randomized crossover trial. *Chest* 2006; 130: 815–821
- 56 Ambrogio C, Lowman X, Kuo M et al. Sleep and non-invasive ventilation in patients with chronic respiratory insufficiency. *Intensive Care Med* 2009; 35: 306–313
- 57 Janssens J, Metzger M, Sforza E. Impact of volume targeting on efficacy of bi-level non-invasive ventilation and sleep in obesity-hypoventilation. *Respir Med* 2009; 103: 165–172
- 58 Windisch W, Vogel M, Sorichter S et al. Normocapnia during nIPPV in chronic hypercapnic COPD reduces subsequent spontaneous PaCO<sub>2</sub>. *Respir Med* 2002; 96: 572–579
- 59 Windisch W, Kostic S, Dreher M et al. Outcome of patients with stable COPD receiving controlled noninvasive positive pressure ventilation aimed at a maximal reduction of Pa(CO<sub>2</sub>). *Chest* 2005; 128: 657–662
- 60 Windisch W, Haedel M, Storre JH et al. High-intensity non-invasive positive pressure ventilation for stable hypercapnic COPD. *Int J Med Sci* 2009; 6: 72–76
- 61 Dreher M, Storre J, Schmoor C et al. High-intensity versus low-intensity non-invasive ventilation in stable hypercapnic COPD patients: a randomized cross-over trial. *Thorax* 2009; im Druck
- 62 Tassaux D, Gannier M, Battisti A et al. Impact of expiratory trigger setting on delayed cycling and inspiratory muscle workload. *Am J Respir Crit Care Med* 2005; 172: 1283–1289
- 63 Navalesi P, Frigerio P, Gregoret C. Interfaces und humidification in the home setting. In: Muir J-F, Ambrosino N, Simonds AK (Hrsg). *Non-invasive ventilation*. Sheffield: ERS Journals, 2008: 338–349
- 64 Mortimore IL, Whittle AT, Douglas NJ. Comparison of nose and face mask CPAP therapy for sleep apnoea. *Thorax* 1998; 53: 290–292
- 65 Meyer TJ, Pressman MR, Benditt J et al. Air leaking through the mouth during nocturnal nasal ventilation: effect on sleep quality. *Sleep* 1997; 20: 561–569
- 66 Teschler H, Stampa J, Ragette R et al. Effect of mouth leak on effectiveness of nasal bilevel ventilatory assistance and sleep architecture. *Eur Respir J* 1999; 14: 1251–1257
- 67 Gonzalez J, Sharshar T, Hart N et al. Air leaks during mechanical ventilation as a cause of persistent hypercapnia in neuromuscular disorders. *Intensive Care Med* 2003; 29: 596–602
- 68 Navalesi P, Fanfulla F, Frigerio P et al. Physiologic evaluation of non-invasive mechanical ventilation delivered with three types of masks in patients with chronic hypercapnic respiratory failure. *Crit Care Med* 2000; 28: 1785–1790
- 69 Willson GN, Piper AJ, Norman M et al. Nasal versus full face mask for noninvasive ventilation in chronic respiratory failure. *Eur Respir J* 2004; 23: 605–609
- 70 Richards GN, Cistulli PA, Ungar RG et al. Mouth leak with nasal continuous positive airway pressure increases nasal airway resistance. *Am J Respir Crit Care Med* 1996; 154: 182–186
- 71 Tuggey JM, Delmastro M, Elliott MW. The effect of mouth leak and humidification during nasal non-invasive ventilation. *Respir Med* 2007; 101: 1874–1879
- 72 Criner GJ, Travaline JM, Brennan KJ et al. Efficacy of a new full face mask for noninvasive positive pressure ventilation. *Chest* 1994; 106: 1109–1115
- 73 Bach JR. *Noninvasive mechanical ventilation*. Philadelphia: Hanley & Belfus, 2002: 1. Auflage
- 74 Bach JR, Alba AS, Saporito LR. Intermittent positive pressure ventilation via the mouth as an alternative to tracheostomy for 257 ventilator users. *Chest* 1993; 103: 174–182
- 75 Tsuboi T, Ohi M, Kita H et al. The efficacy of a custom-fabricated nasal mask on gas exchange during nasal intermittent positive pressure ventilation. *Eur Respir J* 1999; 13: 152–156
- 76 Bach JR, Alba AS. Tracheostomy ventilation. A study of efficacy with deflated cuffs and cuffless tubes. *Chest* 1990; 97: 679–683
- 77 Prigent H, Samuel C, Louis B et al. Comparative effects of two ventilatory modes on speech in tracheostomized patients with neuromuscular disease. *Am J Respir Crit Care Med* 2003; 167: 114–119
- 78 Ricard JD, Le Miere E, Markowicz P et al. Efficiency and safety of mechanical ventilation with a heat and moisture exchanger changed only once a week. *Am J Respir Crit Care Med* 2000; 161: 104–109
- 79 Nakagawa NK, Macchione M, Petrolino HM et al. Effects of a heat and moisture exchanger and a heated humidifier on respiratory mucus in patients undergoing mechanical ventilation. *Crit Care Med* 2000; 28: 312–317
- 80 Wenzel M, Wenzel G, Klauke M et al. Charakteristik mehrerer Befeuchter für die CPAP- sowie invasive und nicht invasive Beatmungstherapie und Sauerstofflangzeittherapie unter standardisierten Bedingungen in einer Klimakammer. *Pneumologie* 2008; 62: 324–329
- 81 Wenzel M, Klauke M, Gessenhardt F et al. Sterile water is unnecessary in a continuous positive airway pressure convection-type humidifier in the treatment of obstructive sleep apnea syndrome. *Chest* 2005; 128: 2138–2140
- 82 Bickler PE, Sessler DI. Efficiency of airway heat and moisture exchangers in anesthetized humans. *Anesth Analg* 1990; 71: 415–418
- 83 Iotti GA, Olivei MC, Palo A et al. Unfavorable mechanical effects of heat and moisture exchangers in ventilated patients. *Intensive Care Med* 1997; 23: 399–405
- 84 Lellouche F, Maggiore SM, Deye N et al. Effect of the humidification device on the work of breathing during noninvasive ventilation. *Intensive Care Med* 2002; 28: 1582–1589
- 85 Rathgeber J. Devices used to humidify respired gases. *Respir Care Clin N Am* 2006; 12: 165–182
- 86 Nava S, Cirio S, Fanfulla F et al. Comparison of two humidification systems for long-term noninvasive mechanical ventilation. *Eur Respir J* 2008; 32: 460–464
- 87 Tzeng AC, Bach JR. Prevention of pulmonary morbidity for patients with neuromuscular disease. *Chest* 2000; 118: 1390–1396
- 88 Vargo JJ, Zuccaro GJ, Dumot JA et al. Automated graphic assessment of respiratory activity is superior to pulse oximetry and visual assessment for the detection of early respiratory depression during therapeutic upper endoscopy. *Gastrointest Endosc* 2002; 55: 826–831
- 89 Freeman ML, Hennessy JT, Cass OW et al. Carbon dioxide retention and oxygen desaturation during gastrointestinal endoscopy. *Gastroenterology* 1993; 105: 331–339
- 90 Kesten S, Chapman KR, Rebuck AS. Response characteristics of a dual transcutaneous oxygen/carbon dioxide monitoring system. *Chest* 1991; 99: 1211–1215
- 91 Yamanaka MK, Sue DY. Comparison of arterial-end-tidal PCO<sub>2</sub> difference and dead space/tidal volume ratio in respiratory failure. *Chest* 1987; 92: 832–835
- 92 Cuvelier A, Grigoriu B, Molano LC et al. Limitations of transcutaneous carbon dioxide measurements for assessing long-term mechanical ventilation. *Chest* 2005; 127: 1744–1748
- 93 O'Riordan TG, Greco MJ, Perry RJ et al. Nebulizer function during mechanical ventilation. *Am Rev Respir Dis* 1992; 145: 1117–1122
- 94 Ahrens RC, Ries RA, Popendorf W et al. The delivery of therapeutic aerosols through endotracheal tubes. *Pediatr Pulmonol* 1986; 2: 19–26
- 95 Crogan SJ, Bishop MJ. Delivery efficiency of metered dose aerosols given via endotracheal tubes. *Anesthesiology* 1989; 70: 1008–1010
- 96 Diot P, Morra L, Smaldone GC. Albuterol delivery in a model of mechanical ventilation. Comparison of metered-dose inhaler and nebulizer efficiency. *Am J Respir Crit Care Med* 1995; 152: 1391–1394
- 97 Fink JB, Dhand R, Duarte AG et al. Aerosol delivery from a metered-dose inhaler during mechanical ventilation. An in vitro model. *Am J Respir Crit Care Med* 1996; 154: 382–387
- 98 Dhand R, Johnson JC. Care of the chronic tracheostomy. *Respir Care* 2006; 51: 984–1001; discussion 1002–1004
- 99 Dhand R, Tobin MJ. Inhaled bronchodilator therapy in mechanically ventilated patients. *Am J Respir Crit Care Med* 1997; 156: 3–10

- 100 *Dhand R, Tobin MJ.* Bronchodilator delivery with metered-dose inhalers in mechanically-ventilated patients. *Eur Respir J* 1996; 9: 585–595
- 101 *Rau JL, Harwood RJ, Groff JL.* Evaluation of a reservoir device for metered-dose bronchodilator delivery to intubated adults. An in vitro study. *Chest* 1992; 102: 924–930
- 102 *Bishop MJ, Larson RP, Buschman DL.* Metered dose inhaler aerosol characteristics are affected by the endotracheal tube actuator/adaptor used. *Anesthesiology* 1990; 73: 1263–1265
- 103 *Fuller HD, Dolovich MB, Turpie FH et al.* Efficiency of bronchodilator aerosol delivery to the lungs from the metered dose inhaler in mechanically ventilated patients. A study comparing four different actuator devices. *Chest* 1994; 105: 214–218
- 104 *Marik P, Hogan J, Krikorian J.* A comparison of bronchodilator therapy delivered by nebulization and metered-dose inhaler in mechanically ventilated patients. *Chest* 1999; 115: 1653–1657
- 105 *Branconnier MP, Hess DR.* Albuterol delivery during noninvasive ventilation. *Respir Care* 2005; 50: 1649–1653
- 106 *Randerath W, Lorenz J, Windisch W et al.* Betreuung von Patienten mit maschineller Beatmung unter häuslichen und heimpflegerischen Bedingungen. Stellungnahme der Deutschen Gesellschaft für Pneumologie und Beatmungsmedizin e.V. (DGP) und der AG für Heimbeatmung und Respiratorentwöhnung e.V. *Pneumologie* 2008; 62: 305–308
- 107 *Make BJ, Hill NS, Goldberg AI et al.* Mechanical ventilation beyond the intensive care unit. Report of a consensus conference of the American College of Chest Physicians. *Chest* 1998; 113: 289S–344S
- 108 *Schönhofer B.* Choice of ventilator types, modes, and settings for long-term ventilation. *Respir Care Clin N Am* 2002; 8: 419–445, vi
- 109 *Barreiro TJ, Gemmel DJ.* Noninvasive ventilation. *Crit Care Clin* 2007; 23: 201–222, ix
- 110 *Storre JH, Steurer B, Kabitz H et al.* Transcutaneous PCO<sub>2</sub> monitoring during initiation of noninvasive ventilation. *Chest* 2007; 132: 1810–1816
- 111 *Sanders MH, Kern NB, Costantino JP et al.* Accuracy of end-tidal and transcutaneous PCO<sub>2</sub> monitoring during sleep. *Chest* 1994; 106: 472–483
- 112 *Wiedemann HP, McCarthy K.* Noninvasive monitoring of oxygen and carbon dioxide. *Clin Chest Med* 1989; 10: 239–254
- 113 *Dellweg D, Schönhofer B, Haidl PM et al.* Short-term effect of controlled instead of assisted noninvasive ventilation in chronic respiratory failure due to chronic obstructive pulmonary disease. *Respir Care* 2007; 52: 1734–1740
- 114 *Schönhofer B, Geibel M, Sonneborn M et al.* Daytime mechanical ventilation in chronic respiratory insufficiency. *Eur Respir J* 1997; 10: 2840–2846
- 115 *Toussaint M, Soudon P, Kinnear W.* Effect of non-invasive ventilation on respiratory muscle loading and endurance in patients with Duchenne muscular dystrophy. *Thorax* 2008; 63: 430–434
- 116 *Magnussen H, Kirsten A, Kohler D et al.* Leitlinien zur Langzeit-Sauerstofftherapie. Deutsche Gesellschaft für Pneumologie und Beatmungsmedizin e.V. *Pneumologie* 2008; 62: 748–756
- 117 *Fiorenza D, Vitacca M, Clini E.* Hospital monitoring, setting and training for home non invasive ventilation. *Monaldi Arch Chest Dis* 2003; 59: 119–122
- 118 *Doherty LS, McNicholas WT.* Home mechanical ventilation. *Ir Med J* 2005; 98: 202–206
- 119 *Farre R, Lloyd-Owen SJ, Ambrosino N et al.* Quality control of equipment in home mechanical ventilation: a European survey. *Eur Respir J* 2005; 26: 86–94
- 120 *Haberthur C, Fabry B, Stocker R et al.* Additional inspiratory work of breathing imposed by tracheostomy tubes and non-ideal ventilator properties in critically ill patients. *Intensive Care Med* 1999; 25: 514–519
- 121 *Thorevska N, Tilluckdharry L, Tickoo S et al.* Patients' understanding of advance directives and cardiopulmonary resuscitation. *J Crit Care* 2005; 20: 26–34
- 122 *Upadya A, Muralidharan V, Thorevska N et al.* Patient, physician, and family member understanding of living wills. *Am J Respir Crit Care Med* 2002; 166: 1430–1435
- 123 *ATS.* Withholding and withdrawing life-sustaining therapy. This Official Statement of the American Thoracic Society was adopted by the ATS Board of Directors, March 1991. *Am Rev Respir Dis* 1991; 144: 726–731
- 124 *Schönhofer B, Kohler D, Kutzer K.* Ethische Betrachtungen zur Beatmungsmedizin unter besonderer Berücksichtigung des Lebensendes. *Pneumologie* 2006; 60: 408–416
- 125 *Benhamou D, Girault C, Faure C et al.* Nasal mask ventilation in acute respiratory failure. Experience in elderly patients. *Chest* 1992; 102: 912–917
- 126 *Meduri GU, Turner RE, Abou-Shala N et al.* Noninvasive positive pressure ventilation via face mask. First-line intervention in patients with acute hypercapnic and hypoxemic respiratory failure. *Chest* 1996; 109: 179–193
- 127 *Meduri GU, Fox RC, Abou-Shala N et al.* Noninvasive mechanical ventilation via face mask in patients with acute respiratory failure who refused endotracheal intubation. *Crit Care Med* 1994; 22: 1584–1590
- 128 *Soo Hoo GW, Santiago S, Williams AJ.* Nasal mechanical ventilation for hypercapnic respiratory failure in chronic obstructive pulmonary disease: determinants of success and failure. *Crit Care Med* 1994; 22: 1253–1261
- 129 *Chatwin M, Heather S, Hanak A et al.* Analysis of emergency helpline support for home ventilator dependent patients: risk management and workload. *European Respiratory Review* 2008; 17: 33–35
- 130 *Sivak ED, Cordasco EM, Gipson WT.* Pulmonary mechanical ventilation at home: a reasonable and less expensive alternative. *Respir Care* 1983; 28: 42–49
- 131 *Banaszak EF, Travers H, Frazier M et al.* Home ventilator care. *Respir Care* 1981; 26: 1262–1268
- 132 *Bach JR, Intintola P, Alba AS et al.* The ventilator-assisted individual. Cost analysis of institutionalization vs rehabilitation and in-home management. *Chest* 1992; 101: 26–30
- 133 *Goldberg AI, Frownfelter D.* The Ventilator-assisted Individuals Study. *Chest* 1990; 98: 428–433
- 134 *Ambrosino N, Vianello A.* Where to perform long-term ventilation. *Respir Care Clin N Am* 2002; 8: 463–478
- 135 *Lindsay ME, Bijwadia JS, Schauer WW et al.* Shifting care of chronic ventilator-dependent patients from the intensive care unit to the nursing home. *Jt Comm J Qual Saf* 2004; 30: 257–265
- 136 *Dettenmeier PA.* Planning for successful home mechanical ventilation. *AACN Clin Issues Crit Care Nurs* 1990; 1: 267–279
- 137 *Fischer DA, Prentice WS.* Feasibility of home care for certain respiratory-dependent restrictive or obstructive lung disease patients. *Chest* 1982; 82: 739–743
- 138 *Glass C, Grap MJ, Battle G.* Preparing the patient and family for home mechanical ventilation. *Medsurg Nurs* 1999; 8: 99–101, 104–107
- 139 *Spence A.* Home ventilation: how to plan for discharge. *Nurs Stand* 1995; 9: 38–40
- 140 *Warren ML, Jarrett C, Senegal R et al.* An interdisciplinary approach to transitioning ventilator-dependent patients to home. *J Nurs Care Qual* 2004; 19: 67–73
- 141 *Thompson CL, Richmond M.* Teaching home care for ventilator-dependent patients: the patients' perception. *Heart Lung* 1990; 19: 79–83
- 142 *Leger P, Laier-Groeneveld G.* Infrastructure, funding and follow-up in a programme of noninvasive ventilation. *Eur Respir J* 2002; 20: 1573–1578
- 143 *Ram FSF, Picot J, Lightowler J et al.* Non-invasive positive pressure ventilation for treatment of respiratory failure due to exacerbations of chronic obstructive pulmonary disease. *Cochrane Database Syst Rev* 2004; CD004104:
- 144 *Schönhofer B, Kuhlert R, Neumann P et al.* Nichtinvasive Beatmung als Therapie der akuten respiratorischen Insuffizienz. *Pneumologie* 2008; 62: 449–479
- 145 *Iber C, Ancoli-Israel S, Chesson A et al.* The AASM Manual for the Scoring of Sleep and Associated Events: Rules, Terminology and Technical Specifications. Westchester, Illinois: American Academy of Sleep Medicine, 2007: 1. Auflage
- 146 *Quinnell TG, Pilsworth S, Shneerson JM et al.* Prolonged invasive ventilation following acute ventilatory failure in COPD: weaning results, survival, and the role of noninvasive ventilation. *Chest* 2006; 129: 133–139
- 147 *Fletcher EC, Donner CF, Midgren B et al.* Survival in COPD patients with a daytime PaO<sub>2</sub> greater than 60 mmHg with and without nocturnal oxyhemoglobin desaturation. *Chest* 1992; 101: 649–655
- 148 *Tuggey JM, Elliott MW.* Titration of non-invasive positive pressure ventilation in chronic respiratory failure. *Respir Med* 2006; 100: 1262–1269

- 149 Meecham Jones DJ, Paul EA, Jones PW et al. Nasal pressure support ventilation plus oxygen compared with oxygen therapy alone in hypercapnic COPD. *Am J Respir Crit Care Med* 1995; 152: 538–544
- 150 Clini E, Sturani C, Rossi A et al. The Italian multicentre study on noninvasive ventilation in chronic obstructive pulmonary disease patients. *Eur Respir J* 2002; 20: 529–538
- 151 Budweiser S, Jorres RA, Riedl T et al. Predictors of Survival in COPD Patients With Chronic Hypercapnic Respiratory Failure Receiving Noninvasive Home Ventilation. *Chest* 2007; 131: 1650–1658
- 152 Budweiser S, Heinemann F, Fischer W et al. Long-term reduction of hyperinflation in stable COPD by non-invasive nocturnal home ventilation. *Respir Med* 2005; 99: 976–984
- 153 Budweiser S, Heinemann F, Meyer K et al. Weight gain in cachectic COPD patients receiving noninvasive positive-pressure ventilation. *Respir Care* 2006; 51: 126–132
- 154 Wijkstra PJ, Lacasse Y, Guyatt GH et al. A meta-analysis of nocturnal noninvasive positive pressure ventilation in patients with stable COPD. *Chest* 2003; 124: 337–343
- 155 Garrod R, Mikelsons C, Paul EA et al. Randomized controlled trial of domiciliary noninvasive positive pressure ventilation and physical training in severe chronic obstructive pulmonary disease. *Am J Respir Crit Care Med* 2000; 162: 1335–1341
- 156 Duiverman ML, Wempe JB, Bladder G et al. Nocturnal non-invasive ventilation in addition to rehabilitation in hypercapnic patients with COPD. *Thorax* 2008; 63: 1052–1057
- 157 Köhnlein T, Schönheit-Kenn U, Winterkamp S et al. Noninvasive ventilation in pulmonary rehabilitation of COPD patients. *Respir Med* 2009; 103: 1329–1336
- 158 Dreher M, Storre JH, Windisch W. Noninvasive ventilation during walking in patients with severe COPD: a randomised cross-over trial. *Eur Respir J* 2007; 29: 930–936
- 159 Dreher M, Doncheva E, Schwoerer A et al. Preserving Oxygenation during Walking in Severe Chronic Obstructive Pulmonary Disease: Noninvasive Ventilation versus Oxygen Therapy. *Respiration* 2009; 78: 154–160
- 160 Dreher M, Kenn K, Windisch W. Nichtinvasive Beatmung und körperliche Belastung bei Patienten mit COPD. *Pneumologie* 2008; 62: 162–168
- 161 Tsolaki V, Pastaka C, Karetsi E et al. One-year non-invasive ventilation in chronic hypercapnic COPD: effect on quality of life. *Respir Med* 2008; 102: 904–911
- 162 Budweiser S, Hitzl AP, Jorres RA et al. Health-related quality of life and long-term prognosis in chronic hypercapnic respiratory failure: a prospective survival analysis. *Respir Res* 2007; 8: 92
- 163 Leger P, Bedicam JM, Cornette A et al. Nasal intermittent positive pressure ventilation. Long-term follow-up in patients with severe chronic respiratory insufficiency. *Chest* 1994; 105: 100–105
- 164 Jones SE, Packham S, Hebden M et al. Domiciliary nocturnal intermittent positive pressure ventilation in patients with respiratory failure due to severe COPD: long-term follow up and effect on survival. *Thorax* 1998; 53: 495–498
- 165 Clini EM, Magni G, Crisafulli E et al. Home Non-Invasive Mechanical Ventilation and Long-Term Oxygen Therapy in Stable Hypercapnic Chronic Obstructive Pulmonary Disease Patients: Comparison of Costs. *Respiration* 2009; 77: 44–50
- 166 Tuggey JM, Plant PK, Elliott MW. Domiciliary non-invasive ventilation for recurrent acidotic exacerbations of COPD: an economic analysis. *Thorax* 2003; 58: 867–871
- 167 Strumpf DA, Millman RP, Carlisle CC et al. Nocturnal positive-pressure ventilation via nasal mask in patients with severe chronic obstructive pulmonary disease. *Am Rev Respir Dis* 1991; 144: 1234–1239
- 168 Gay PC, Hubmayr RD, Stroetz RW. Efficacy of nocturnal nasal ventilation in stable, severe chronic obstructive pulmonary disease during a 3-month controlled trial. *Mayo Clin Proc* 1996; 71: 533–542
- 169 Hill NS. Noninvasive ventilation for chronic obstructive pulmonary disease. *Respir Care* 2004; 49: 72–87; discussion 87–89
- 170 Köhnlein T, Welte T. Noninvasive ventilation in stable chronic obstructive pulmonary disease. *Eur Respir J* 2003; 21: 558–author reply 558–559
- 171 Budweiser S, Jorres RA, Pfeifer M. Treatment of respiratory failure in COPD. *Int J Chron Obstruct Pulmon Dis* 2008; 3: 605–618
- 172 Casanova C, Celli BR, Tost L et al. Long-term controlled trial of nocturnal nasal positive pressure ventilation in patients with severe COPD. *Chest* 2000; 118: 1582–1590
- 173 Budweiser S, Hitzl AP, Jorres RA et al. Impact of noninvasive home ventilation on long-term survival in chronic hypercapnic COPD: a prospective observational study. *Int J Clin Pract* 2007; 61: 1516–1522
- 174 McEvoy RD, Pierce RJ, Hillman D et al. Nocturnal Non-Invasive Nasal Ventilation in Stable Hypercapnic COPD: A Randomised Controlled Trial. *Thorax* 2009; 64: 561–566
- 175 Budweiser S, Jorres RA, Pfeifer M. Noninvasive home ventilation for chronic obstructive pulmonary disease: indications, utility and outcome. *Curr Opin Pulm Med* 2008; 14: 128–134
- 176 Sivasothy P, Smith IE, Shneerson JM. Mask intermittent positive pressure ventilation in chronic hypercapnic respiratory failure due to chronic obstructive pulmonary disease. *Eur Respir J* 1998; 11: 34–40
- 177 Criner GJ, Brennan K, Travaline JM et al. Efficacy and compliance with noninvasive positive pressure ventilation in patients with chronic respiratory failure. *Chest* 1999; 116: 667–675
- 178 Andreas S, Batra A, Behr J et al. Tabakentwöhnung bei COPD - S3 Leitlinie herausgegeben von der Deutschen Gesellschaft für Pneumologie und Beatmungsmedizin. *Pneumologie* 2008; 62: 255–272
- 179 Holland AE, Denehy L, Ntoumenopoulos G et al. Non-invasive ventilation assists chest physiotherapy in adults with acute exacerbations of cystic fibrosis. *Thorax* 2003; 58: 880–884
- 180 Fauroux B, Le Roux E, Ravilly S et al. Long-term noninvasive ventilation in patients with cystic fibrosis. *Respiration* 2008; 76: 168–174
- 181 Young AC, Wilson JW, Kotsimbos TC et al. Randomised placebo controlled trial of non-invasive ventilation for hypercapnia in cystic fibrosis. *Thorax* 2008; 63: 72–77
- 182 Moran F, Bradley JM, Jones AP et al. Non-invasive ventilation for cystic fibrosis. *Cochrane Database Syst Rev* 2007; CD002769
- 183 Greenstone M. Changing paradigms in the diagnosis and management of bronchiectasis. *Am J Respir Med* 2002; 1: 339–347
- 184 Midgren B, Olofson J, Harlid R et al. Home mechanical ventilation in Sweden, with reference to Danish experiences. *Swedish Society of Chest Medicine. Respir Med* 2000; 94: 135–138
- 185 Lloyd-Owen SJ, Donaldson GC, Ambrosino N et al. Patterns of home mechanical ventilation use in Europe: results from the Eurovent survey. *Eur Respir J* 2005; 25: 1025–1031
- 186 Windisch W, Dreher M. NIV and chronic respiratory failure secondary to restrictive thoracic disorders. In: Muir JF, Ambrosino N, Simonds AK (Hrsg). *Noninvasive ventilation*. Sheffield: ERS Journals, 2008: 240–250
- 187 Shneerson JM, Simonds AK. Noninvasive ventilation for chest wall and neuromuscular disorders. *Eur Respir J* 2002; 20: 480–487
- 188 Fauroux B, Lofaso F. Non-invasive mechanical ventilation: when to start for what benefit? *Thorax* 2005; 60: 979–980
- 189 Perrin C, D'Ambrosio C, White A et al. Sleep in restrictive and neuromuscular respiratory disorders. *Semin Respir Crit Care Med* 2005; 26: 117–130
- 190 Ward S, Chatwin M, Heather S et al. Randomised controlled trial of non-invasive ventilation (NIV) for nocturnal hypoventilation in neuromuscular and chest wall disease patients with daytime normocapnia. *Thorax* 2005; 60: 1019–1024
- 191 Masa JF, Celli BR, Riesco JA et al. Noninvasive positive pressure ventilation and not oxygen may prevent overt ventilatory failure in patients with chest wall diseases. *Chest* 1997; 112: 207–213
- 192 Budweiser S, Murbeth RE, Jorres RA et al. Predictors of long-term survival in patients with restrictive thoracic disorders and chronic respiratory failure undergoing non-invasive home ventilation. *Respirology* 2007; 12: 551–559
- 193 Becker HF, Piper AJ, Flynn WE et al. Breathing during sleep in patients with nocturnal desaturation. *Am J Respir Crit Care Med* 1999; 159: 112–118
- 194 Schönhöfer B, Sonneborn M, Haidl P et al. Comparison of two different modes for noninvasive mechanical ventilation in chronic respiratory failure: volume versus pressure controlled device. *Eur Respir J* 1997; 10: 184–191
- 195 Restrick LJ, Fox NC, Braid G et al. Comparison of nasal pressure support ventilation with nasal intermittent positive pressure ventilation in patients with nocturnal hypoventilation. *Eur Respir J* 1993; 6: 364–370
- 196 Tejada M, Boix JH, Alvarez F et al. Comparison of pressure support ventilation and assist-control ventilation in the treatment of respiratory failure. *Chest* 1997; 111: 1322–1325
- 197 Ferris G, Servera-Pieras E, Vergara P et al. Kyphoscoliosis ventilatory insufficiency: noninvasive management outcomes. *Am J Phys Med Rehabil* 2000; 79: 24–29

- 198 Domenech-Clar R, Nauffal-Manzur D, Perpina-Tordera M et al. Home mechanical ventilation for restrictive thoracic diseases: effects on patient quality-of-life and hospitalizations. *Respir Med* 2003; 97: 1320–1327
- 199 Ellis ER, Grunstein RR, Chan S et al. Noninvasive ventilatory support during sleep improves respiratory failure in kyphoscoliosis. *Chest* 1988; 94: 811–815
- 200 Gonzalez C, Ferris G, Diaz J et al. Kyphoscoliotic ventilatory insufficiency: effects of long-term intermittent positive-pressure ventilation. *Chest* 2003; 124: 857–862
- 201 Nauffal D, Domenech R, Martinez Garcia MA et al. Noninvasive positive pressure home ventilation in restrictive disorders: outcome and impact on health-related quality of life. *Respir Med* 2002; 96: 777–783
- 202 Schönhofer B, Wallstein S, Wiese C et al. Noninvasive mechanical ventilation improves endurance performance in patients with chronic respiratory failure due to thoracic restriction. *Chest* 2001; 119: 1371–1378
- 203 Schönhofer B, Barchfeld T, Wenzel M et al. Long term effects of non-invasive mechanical ventilation on pulmonary haemodynamics in patients with chronic respiratory failure. *Thorax* 2001; 56: 524–528
- 204 Buysse B, Meersseman W, Demedts M. Treatment of chronic respiratory failure in kyphoscoliosis: oxygen or ventilation? *Eur Respir J* 2003; 22: 525–528
- 205 Budweiser S, Heinemann F, Fischer W et al. Impact of ventilation parameters and duration of ventilator use on non-invasive home ventilation in restrictive thoracic disorders. *Respiration* 2006; 73: 488–494
- 206 Janssens JP, Cicotti E, Fitting JW et al. Non-invasive home ventilation in patients over 75 years of age: tolerance, compliance, and impact on quality of life. *Respir Med* 1998; 92: 1311–1320
- 207 Carrey Z, Gottfried SB, Levy RD. Ventilatory muscle support in respiratory failure with nasal positive pressure ventilation. *Chest* 1990; 97: 150–158
- 208 Goldstein RS, De Rosie JA, Avendano MA et al. Influence of noninvasive positive pressure ventilation on inspiratory muscles. *Chest* 1991; 99: 408–415
- 209 Kohler D. Noninvasive ventilation works in all restrictive diseases with hypercapnia whatever the cause. *Respiration* 2001; 68: 450–451
- 210 Annane D, Quera-Salva MA, Lofaso F et al. Mechanisms underlying effects of nocturnal ventilation on daytime blood gases in neuromuscular diseases. *Eur Respir J* 1999; 13: 157–162
- 211 Dellborg C, Olofson J, Hammegard CH et al. Ventilatory response to CO<sub>2</sub> re-breathing before and after nocturnal nasal intermittent positive pressure ventilation in patients with chronic alveolar hypoventilation. *Respir Med* 2000; 94: 1154–1160
- 212 Estenne M, Gevenois PA, Kinnear W et al. Lung volume restriction in patients with chronic respiratory muscle weakness: the role of microatelectasis. *Thorax* 1993; 48: 698–701
- 213 Jager L, Franklin KA, Midgren B et al. Increased survival with mechanical ventilation in posttuberculosis patients with the combination of respiratory failure and chest wall deformity. *Chest* 2008; 133: 156–160
- 214 Gustafson T, Franklin KA, Midgren B et al. Survival of patients with kyphoscoliosis receiving mechanical ventilation or oxygen at home. *Chest* 2006; 130: 1828–1833
- 215 Karakurt S, Fanfulla F, Nava S. Is it safe for patients with chronic hypercapnic respiratory failure undergoing home noninvasive ventilation to discontinue ventilation briefly? *Chest* 2001; 119: 1379–1386
- 216 Masa Jimenez JF, Sanchez de Cos Escuin J, Disdier Vicente C et al. Nasal intermittent positive pressure ventilation. Analysis of its withdrawal. *Chest* 1995; 107: 382–388
- 217 Bickelmann AG, Burwell CS, Robin ED et al. Extreme obesity associated with alveolar hypoventilation; a Pickwickian syndrome. *Am J Med* 1956; 21: 811–818
- 218 Mokhlesi B, Tulaimat A. Recent advances in obesity hypoventilation syndrome. *Chest* 2007; 132: 1322–1336
- 219 Janssens J, Derivaz S, Breitenstein E et al. Changing patterns in long-term noninvasive ventilation: a 7-year prospective study in the Geneva Lake area. *Chest* 2003; 123: 67–79
- 220 Janssens J, Pépin J, Guo YF. NIV and chronic respiratory failure secondary to obesity. In: Muir J-F, Ambrosino N, Simonds AK (Hrsg). Non-invasive ventilation. Sheffield: ERS Journals, 2008: 251–264
- 221 Olson AL, Zwillich C. The obesity hypoventilation syndrome. *Am J Med* 2005; 118: 948–956
- 222 AASM. Sleep-related breathing disorders in adults: recommendations for syndrome definition and measurement techniques in clinical research. The Report of an American Academy of Sleep Medicine Task Force. *Sleep* 1999; 22: 667–689
- 223 Kessler R, Chaouat A, Schinkewitch P et al. The obesity-hypoventilation syndrome revisited: a prospective study of 34 consecutive cases. *Chest* 2001; 120: 369–376
- 224 Piper AJ, Grunstein RR. Current perspectives on the obesity hypoventilation syndrome. *Curr Opin Pulm Med* 2007; 13: 490–496
- 225 Pankow W, Podszus T, Gutheil T et al. Expiratory flow limitation and intrinsic positive end-expiratory pressure in obesity. *J Appl Physiol* 1998; 85: 1236–1243
- 226 Campo A, Fruhbeck G, Zulueta JJ et al. Hyperleptinaemia, respiratory drive and hypercapnic response in obese patients. *Eur Respir J* 2007; 30: 223–231
- 227 Shimura R, Tatsumi K, Nakamura A et al. Fat accumulation, leptin, and hypercapnia in obstructive sleep apnea-hypopnea syndrome. *Chest* 2005; 127: 543–549
- 228 Phipps PR, Starritt E, Caterson I et al. Association of serum leptin with hypoventilation in human obesity. *Thorax* 2002; 57: 75–76
- 229 Yee BJ, Cheung J, Phipps P et al. Treatment of obesity hypoventilation syndrome and serum leptin. *Respiration* 2006; 73: 209–212
- 230 Banerjee D, Yee BJ, Piper AJ et al. Obesity hypoventilation syndrome: hypoxemia during continuous positive airway pressure. *Chest* 2007; 131: 1678–1684
- 231 Resta O, Guido P, Picca V et al. Prescription of nCPAP and nBIPAP in obstructive sleep apnoea syndrome: Italian experience in 105 subjects. A prospective two centre study. *Respir Med* 1998; 92: 820–827
- 232 Sullivan CE, Berthon-Jones M, Issa FG. Remission of severe obesity-hypoventilation syndrome after short-term treatment during sleep with nasal continuous positive airway pressure. *Am Rev Respir Dis* 1983; 128: 177–181
- 233 Piper AJ, Wang D, Yee BJ et al. Randomised trial of CPAP vs bilevel support in the treatment of obesity hypoventilation syndrome without severe nocturnal desaturation. *Thorax* 2008; 63: 395–401
- 234 Berger KI, Ayappa I, Chatr-Amontri B et al. Obesity hypoventilation syndrome as a spectrum of respiratory disturbances during sleep. *Chest* 2001; 120: 1231–1238
- 235 Redolfi S, Corda L, La Piana G et al. Long-term non-invasive ventilation increases chemosensitivity and leptin in obesity-hypoventilation syndrome. *Respir Med* 2007; 101: 1191–1195
- 236 De Lucas-Ramos P, de Miguel-Diez J, Santacruz-Siminiani A et al. Benefits at 1 year of nocturnal intermittent positive pressure ventilation in patients with obesity-hypoventilation syndrome. *Respir Med* 2004; 98: 961–967
- 237 Budweiser S, Riedl SG, Jorres RA et al. Mortality and prognostic factors in patients with obesity-hypoventilation syndrome undergoing non-invasive ventilation. *J Intern Med* 2007; 261: 375–383
- 238 Perez de Llano LA, Golpe R, Ortiz Piquer M et al. Short-term and long-term effects of nasal intermittent positive pressure ventilation in patients with obesity-hypoventilation syndrome. *Chest* 2005; 128: 587–594
- 239 Heinemann F, Budweiser S, Dobroschke J et al. Non-invasive positive pressure ventilation improves lung volumes in the obesity hypoventilation syndrome. *Respir Med* 2007; 101: 1229–1235
- 240 Masa JF, Celli BR, Riesco JA et al. The obesity hypoventilation syndrome can be treated with noninvasive mechanical ventilation. *Chest* 2001; 119: 1102–1107
- 241 Pankow W, Hijeh N, Schuttler F et al. Influence of noninvasive positive pressure ventilation on inspiratory muscle activity in obese subjects. *Eur Respir J* 1997; 10: 2847–2852
- 242 MacGregor MI, Block AJ, Ball WCJ. Topics in clinical medicine: serious complications and sudden death in the Pickwickian syndrome. *Johns Hopkins Med J* 1970; 126: 279–295
- 243 Miller A, Granada M. In-hospital mortality in the Pickwickian syndrome. *Am J Med* 1974; 56: 144–150
- 244 Nowbar S, Burkart KM, Gonzales R et al. Obesity-associated hypoventilation in hospitalized patients: prevalence, effects, and outcome. *Am J Med* 2004; 116: 1–7
- 245 Mokhlesi B, Tulaimat A, Evans AT et al. Impact of adherence with positive airway pressure therapy on hypercapnia in obstructive sleep apnea. *J Clin Sleep Med* 2006; 2: 57–62



- 246 Rochester DF, Enson Y. Current concepts in the pathogenesis of the obesity-hypoventilation syndrome. Mechanical and circulatory factors. *Am J Med* 1974; 57: 402–420
- 247 Sugarman HJ, Fairman RP, Sood RK et al. Long-term effects of gastric surgery for treating respiratory insufficiency of obesity. *Am J Clin Nutr* 1992; 55: 597S–601S
- 248 Cazzolli PA, Oppenheimer EA. Home mechanical ventilation for amyotrophic lateral sclerosis: nasal compared to tracheostomy-intermittent positive pressure ventilation. *J Neurol Sci* 1996; 139 Suppl : 123–128
- 249 Bourke SC, Bullock RE, Williams TL et al. Noninvasive ventilation in ALS: indications and effect on quality of life. *Neurology* 2003; 61: 171–177
- 250 Finder JD, Birnkrant D, Carl J et al. Respiratory care of the patient with Duchenne muscular dystrophy: ATS consensus statement. *Am J Respir Crit Care Med* 2004; 170: 456–465
- 251 Barthlen GM. Nocturnal respiratory failure as an indication of noninvasive ventilation in the patient with neuromuscular disease. *Respiration* 1997; 64 Suppl 1: 35–38
- 252 Winterholler M, Claus D, Bockelbrink A et al. Empfehlungen der bayerischen Muskelzentren in der DGM zur Heimbeatmung bei neuromuskulären Erkrankungen Erwachsener. *Nervenarzt* 1997; 68: 351–357
- 253 Farrero E, Prats E, Povedano M et al. Survival in amyotrophic lateral sclerosis with home mechanical ventilation: the impact of systematic respiratory assessment and bulbar involvement. *Chest* 2005; 127: 2132–2138
- 254 Kleopa KA, Sherman M, Neal B et al. Bipap improves survival and rate of pulmonary function decline in patients with ALS. *J Neurol Sci* 1999; 164: 82–88
- 255 Lo Coco D, Marchese S, PESCO MC et al. Noninvasive positive-pressure ventilation in ALS: predictors of tolerance and survival. *Neurology* 2006; 67: 761–765
- 256 Hill NS. Ventilator management for neuromuscular disease. *Semin Respir Crit Care Med* 2002; 23: 293–305
- 257 Mellies U, Ragette R, Dohna Schwake C et al. Long-term noninvasive ventilation in children and adolescents with neuromuscular disorders. *Eur Respir J* 2003; 22: 631–636
- 258 Simonds AK. NIV and neuromuscular disease. In: Muir J-F, Ambrosino N, Simonds AK (Hrsg). *Noninvasive ventilation*. Sheffield, ERS Journals, 2008: 224–239
- 259 Raphael JC, Chevret S, Chastang C et al. Randomised trial of preventive nasal ventilation in Duchenne muscular dystrophy. French Multicentre Cooperative Group on Home Mechanical Ventilation Assistance in Duchenne de Boulogne Muscular Dystrophy. *Lancet* 1994; 343: 1600–1604
- 260 Yuan N, Skaggs DL, Dorey F et al. Preoperative predictors of prolonged postoperative mechanical ventilation in children following scoliosis repair. *Pediatr Pulmonol* 2005; 40: 414–419
- 261 Bach JR. Successful pregnancies for ventilator users. *Am J Phys Med Rehabil* 2003; 82: 226–229
- 262 Schlamp V, Karg O, Abel A et al. Nichtinvasive intermittierende Selbstbeatmung (ISB) als Palliativmaßnahme bei amyotropher Lateralsklerose. *Nervenarzt* 1998; 69: 1074–1082
- 263 Dreher M, Rauter I, Storje J et al. When is home mechanical ventilation started in patients with neuromuscular disorders? *Respirology* 2007; 12: 749–753
- 264 Bach JR, Bianchi C, Aufiero E. Oximetry and indications for tracheostomy for amyotrophic lateral sclerosis. *Chest* 2004; 126: 1502–1507
- 265 Bach JR, Alba AS, Bohatiuk G et al. Mouth intermittent positive pressure ventilation in the management of postpolio respiratory insufficiency. *Chest* 1987; 91: 859–864
- 266 Aboussouan LS, Khan SU, Banerjee M et al. Objective measures of the efficacy of noninvasive positive-pressure ventilation in amyotrophic lateral sclerosis. *Muscle Nerve* 2001; 24: 403–409
- 267 Bourke SC, Tomlinson M, Williams TL et al. Effects of non-invasive ventilation on survival and quality of life in patients with amyotrophic lateral sclerosis: a randomised controlled trial. *Lancet Neurol* 2006; 5: 140–147
- 268 Peysson S, Vandenbergh N, Philit F et al. Factors predicting survival following noninvasive ventilation in amyotrophic lateral sclerosis. *Eur Neurol* 2008; 59: 164–171
- 269 Pinto AC, Evangelista T, Carvalho M et al. Respiratory assistance with a non-invasive ventilator (Bipap) in MND/ALS patients: survival rates in a controlled trial. *J Neurol Sci* 1995; 129 Suppl : 19–26
- 270 Winterholler M. Behandlung der Sialorrhoe bei beatmeten Patienten. *Pneumologie* 2008; 62 Suppl 1: 39–42
- 271 Bach JR, Ishikawa Y, Kim H. Prevention of pulmonary morbidity for patients with Duchenne muscular dystrophy. *Chest* 1997; 112: 1024–1028
- 272 Hein H, Schucher B, Magnussen H. Intermittierende Selbstbeatmung bei neuromuskulären Erkrankungen: Verlauf und Lebensqualität. *Pneumologie* 1999; 53 Suppl 2: 89–90
- 273 Toussaint M, Steens M, Wasteels G et al. Diurnal ventilation via mouth-piece: survival in end-stage Duchenne patients. *Eur Respir J* 2006; 28: 549–555
- 274 Young HK, Lowe A, Fitzgerald DA et al. Outcome of noninvasive ventilation in children with neuromuscular disease. *Neurology* 2007; 68: 198–201
- 275 Lechtzin N, Shade D, Clawson L et al. Supramaximal inflation improves lung compliance in subjects with amyotrophic lateral sclerosis. *Chest* 2006; 129: 1322–1329
- 276 Bourke SC, Shaw PJ, Gibson GJ. Respiratory function vs sleep-disordered breathing as predictors of QOL in ALS. *Neurology* 2001; 57: 2040–2044
- 277 Hess DR. Noninvasive ventilation in neuromuscular disease: equipment and application. *Respir Care* 2006; 51: 896–911; discussion 911–912
- 278 Butz M, Wollinsky KH, Wiedemuth-Catrinescu U et al. Longitudinal effects of noninvasive positive-pressure ventilation in patients with amyotrophic lateral sclerosis. *Am J Phys Med Rehabil* 2003; 82: 597–604
- 279 Bach JR, Campagnolo DI. Psychosocial adjustment of post-poliomyelitis ventilator assisted individuals. *Arch Phys Med Rehabil* 1992; 73: 934–939
- 280 Lyall RA, Donaldson N, Fleming T et al. A prospective study of quality of life in ALS patients treated with noninvasive ventilation. *Neurology* 2001; 57: 153–156
- 281 Bach JR. Amyotrophic lateral sclerosis: prolongation of life by noninvasive respiratory aids. *Chest* 2002; 122: 92–98
- 282 Vianello A, Bevilacqua M, Salvador V et al. Long-term nasal intermittent positive pressure ventilation in advanced Duchenne's muscular dystrophy. *Chest* 1994; 105: 445–448
- 283 Bach JR, Wang TG. Noninvasive long-term ventilatory support for individuals with spinal muscular atrophy and functional bulbar musculature. *Arch Phys Med Rehabil* 1995; 76: 213–217
- 284 Bach JR, Niranjana V, Weaver B. Spinal muscular atrophy type 1: A non-invasive respiratory management approach. *Chest* 2000; 117: 1100–1105
- 285 Bach JR, Baird JS, Plosky D et al. Spinal muscular atrophy type 1: management and outcomes. *Pediatr Pulmonol* 2002; 34: 16–22
- 286 Simonds AK, Muntoni F, Heather S et al. Impact of nasal ventilation on survival in hypercapnic Duchenne muscular dystrophy. *Thorax* 1998; 53: 949–952
- 287 Bach JR, Bianchi C, Vidigal-Lopes M et al. Lung inflation by glossopharyngeal breathing and "air stacking" in Duchenne muscular dystrophy. *Am J Phys Med Rehabil* 2007; 86: 295–300
- 288 Bach JR. Update and perspective on noninvasive respiratory muscle aids. Part 2: The expiratory aids. *Chest* 1994; 105: 1538–1544
- 289 Gomez-Merino E, Bach JR. Duchenne muscular dystrophy: prolongation of life by noninvasive ventilation and mechanically assisted coughing. *Am J Phys Med Rehabil* 2002; 81: 411–415
- 290 Mustfa N, Aiello M, Lyall RA et al. Cough augmentation in amyotrophic lateral sclerosis. *Neurology* 2003; 61: 1285–1287
- 291 Sancho J, Servera E, Marin J et al. Effect of lung mechanics on mechanically assisted flows and volumes. *Am J Phys Med Rehabil* 2004; 83: 698–703
- 292 Bach JR. Mechanical insufflation-exsufflation. Comparison of peak expiratory flows with manually assisted and unassisted coughing techniques. *Chest* 1993; 104: 1553–1562
- 293 Bach JR, Smith WH, Michaels J et al. Airway secretion clearance by mechanical exsufflation for post-poliomyelitis ventilator-assisted individuals. *Arch Phys Med Rehabil* 1993; 74: 170–177
- 294 Chatwin M, Ross E, Hart N et al. Cough augmentation with mechanical insufflation/exsufflation in patients with neuromuscular weakness. *Eur Respir J* 2003; 21: 502–508
- 295 Kang SW, Bach JR. Maximum insufflation capacity. *Chest* 2000; 118: 61–65

- 296 Wallgren-Pettersson C, Bushby K, Mellies U et al. 117th ENMC workshop: ventilatory support in congenital neuromuscular disorders – congenital myopathies, congenital muscular dystrophies, congenital myotonic dystrophy and SMA (II) 4–6 April 2003, Naarden, The Netherlands. *Neuromuscul Disord* 2004; 14: 56–69
- 297 Fauroux B, Aubertin G, Lofaso F. NIV and chronic respiratory failure in children. In: Muir J-F, Ambrosino N, Simonds AK (Hrsg). *Noninvasive ventilation*. Sheffield: ERS Journals, 2008: 272–286
- 298 Mellies U, Dohna-Schwake C. Pediatric Pulmonary Function Testing – Neuromuscular Disorders. In: Hammer J, Ebner E (Hrsg): *Pediatric Pulmonary Function Testing. Progress in Respiratory Research*. Basel, Freiburg: Karger, 2005: 233–246
- 299 Mellies U, Dohna-Schwake C, Voit T. Respiratory function assessment and intervention in neuromuscular disorders. *Curr Opin Neurol* 2005; 18: 543–547
- 300 Simonds AK, Ward S, Heather S et al. Outcome of paediatric domiciliary mask ventilation in neuromuscular and skeletal disease. *Eur Respir J* 2000; 16: 476–481
- 301 Simonds AK. Living and dying with respiratory failure: facilitating decision making. *Chron Respir Dis* 2004; 1: 56–59
- 302 Simonds AK. Ethical aspects of home long term ventilation in children with neuromuscular disease. *Paediatr Respir Rev* 2005; 6: 209–214
- 303 Schäfer T, Schafer C, Schläpke ME. Vom Tracheostoma zur nasalen Maskenbeatmung – Erfahrungen bei Kindern mit zentralem Hypoventilationssyndrom. *Med Klin (Munich)* 1999; 94: 66–69
- 304 Fauroux B, Sardet A, Foret D. Home treatment for chronic respiratory failure in children: a prospective study. *Eur Respir J* 1995; 8: 2062–2066
- 305 Paditz E, Dinger J, Reitemeier G et al. Nichtinvasive Beatmung bei einem vierjährigen Jungen mit schwerem zentralen „late onset“-Hypoventilationssyndrom. *Med Klin (Munich)* 1997; 92 Suppl 1: 46–49
- 306 Dohna-Schwake C, Podlewski P, Voit T et al. Non-invasive ventilation reduces respiratory tract infections in children with neuromuscular disorders. *Pediatr Pulmonol* 2008; 43: 67–71
- 307 Eagle M, Baudouin SV, Chandler C et al. Survival in Duchenne muscular dystrophy: improvements in life expectancy since 1967 and the impact of home nocturnal ventilation. *Neuromuscul Disord* 2002; 12: 926–929
- 308 Mellies U, Dohna-Schwake C, Ragette R et al. Nächtliche nichtinvasive Beatmung bei Kindern und Jugendlichen mit neuromuskulären Erkrankungen: Einfluss auf Schlaf und Symptome. *Wien Klin Wochenschr* 2003; 115: 855–859
- 309 Mellies U, Dohna-Schwake C, Stehling F et al. Sleep disordered breathing in spinal muscular atrophy. *Neuromuscul Disord* 2004; 14: 797–803
- 310 Paditz E, Zieger S, Bickhardt J et al. Lebensqualität unter Heimbeatmung im Kindes-, Jugend- und jungen Erwachsenenalter: unterschiedliche Sichtweisen von Eltern und Kindern. *Somnologie – Schlafforschung und Schlafmedizin* 2000; 4: 13–19
- 311 Barbe F, Quera-Salva MA, de Lattre J et al. Long-term effects of nasal intermittent positive-pressure ventilation on pulmonary function and sleep architecture in patients with neuromuscular diseases. *Chest* 1996; 110: 1179–1183
- 312 Katz S, Selvadurai H, Keilty K et al. Outcome of non-invasive positive pressure ventilation in paediatric neuromuscular disease. *Arch Dis Child* 2004; 89: 121–124
- 313 Narayanaswami P, Bertorini TE, Pourmand R et al. Long-term tracheostomy ventilation in neuromuscular diseases: patient acceptance and quality of life. *Neurorehabil Neural Repair* 2000; 14: 135–139
- 314 Bach JR, Campagnolo DI, Hoeman S. Life satisfaction of individuals with Duchenne muscular dystrophy using long-term mechanical ventilatory support. *Am J Phys Med Rehabil* 1991; 70: 129–135
- 315 Li KK, Riley RW, Guilleminault C. An unreported risk in the use of home nasal continuous positive airway pressure and home nasal ventilation in children: mid-face hypoplasia. *Chest* 2000; 117: 916–918
- 316 Villa MP, Pagani J, Ambrosio R et al. Mid-face hypoplasia after long-term nasal ventilation. *Am J Respir Crit Care Med* 2002; 166: 1142–1143
- 317 Dohna-Schwake C, Ragette R, Teschler H et al. Predictors of severe chest infections in pediatric neuromuscular disorders. *Neuromuscul Disord* 2006; 16: 325–328
- 318 Dohna-Schwake C, Ragette R, Teschler H et al. IPPB-assisted coughing in neuromuscular disorders. *Pediatr Pulmonol* 2006; 41: 551–557
- 319 Fauroux B, Guillemot N, Aubertin G et al. Physiologic benefits of mechanical insufflation-exsufflation in children with neuromuscular diseases. *Chest* 2008; 133: 161–168
- 320 Gozal D. Congenital central hypoventilation syndrome: an update. *Pediatr Pulmonol* 1998; 26: 273–282
- 321 Schläpke ME. Atmungsregulation und Entwicklung, pathophysiologische Aspekte. *Pneumologie* 1997; 51 Suppl 2: 398–402
- 322 Schäfer C, Schäfer T, Wolfle GL et al. Kontinuierliche ambulante Überwachung zur Qualitätskontrolle der Heimtherapie bei kongenitalem zentralem Hypoventilationssyndrom (CCHS). *Wien Med Wochenschr* 1996; 146: 323–324
- 323 Windisch W, Freidel K, Schucher B et al. Evaluation of health-related quality of life using the MOS 36-Item Short-Form Health Status Survey in patients receiving noninvasive positive pressure ventilation. *Intensive Care Med* 2003; 29: 615–621
- 324 Van der Heide A, Deliens L, Faisst K et al. End-of-life decision-making in six European countries: descriptive study. *Lancet* 2003; 362: 345–350
- 325 Scala R, Nava S. NIV and palliative care. In: Muir J-F, Ambrosino N, Simonds AK (Hrsg). *Noninvasive ventilation*. Sheffield: ERS Journals, 2008: 287–306
- 326 Truog RD, Campbell ML, Curtis JR et al. Recommendations for end-of-life care in the intensive care unit: a consensus statement by the American College [corrected] of Critical Care Medicine. *Crit Care Med* 2008; 36: 953–963
- 327 Bundesärztekammer. Grundsätze zur ärztlichen Sterbebegleitung. *Dt Ärzteblatt* 2004; 19: 1298–1299
- 328 Floer B, Schnee M, Bocken J et al. Shared Decision Making. Gemeinsame Entscheidungsfindung aus Patientenperspektive. *Dtsch Med Wochenschr* 2004; 129: 2343–2347
- 329 Clarke EB, Curtis JR, Luce JM et al. Quality indicators for end-of-life care in the intensive care unit. *Crit Care Med* 2003; 31: 2255–2262
- 330 Singer PA, Martin DK, Kelner M. Quality end-of-life care: patients' perspectives. *JAMA* 1999; 281: 163–168
- 331 Humanistischer Verband Deutschlands. Bundeszentralstelle Patientenverfügung. [www.patientenverfuegung.de](http://www.patientenverfuegung.de); Stand: 2009
- 332 Bundesgerichtshof. Entscheidungen des BGH in Strafsachen. Aktenzeichen 3 StR 467/90 1991: 376
- 333 Kutzer K. Palliative Care. In: Meier C (Hrsg). *Münchener Reihe Palliative Care*. Stuttgart: Kohlhammer, 2005: 102ff
- 334 Schönhofer B, Euteneuer S, Nava S et al. Survival of mechanically ventilated patients admitted to a specialised weaning centre. *Intensive Care Med* 2002; 28: 908–916
- 335 Müller-Busch H. Empfehlungen zur palliativen Sedierung – Arbeitsergebnisse einer internationalen Expertengruppe. Definitions und recommendations for palliative sedation – results of an international working group of palliative care experts. *Deutsche Medizinische Wochenschrift* 2006; 131: 2733
- 336 Levy MM. Palliative care in respiratory care: conference summary. *Respir Care* 2000; 45: 1534–1540
- 337 Deutsches Netzwerk für Qualitätsentwicklung in der Pflege (DNQP). Expertenstandard Schmerzmanagement in der Pflege. Osnabrück: DNQP, 2004
- 338 Vitacca M, Grassi M, Barbano L et al. Last 3 months of life in home-ventilated patients: the family perception. *Eur Respir J* 2009; im Druck
- 339 Windisch W. Home mechanical ventilation: Who cares about how patients die? *Eur Respir J* 2009; im Druck